

Bescheid

**über die Änderung und Verlängerung der
Geltungsdauer der
allgemeinen bauaufsichtlichen Zulassung/
allgemeinen Bauartgenehmigung
vom 30. Mai 2013**

Zulassungsstelle für Bauprodukte und Bauarten

Bautechnisches Prüfamt

Eine vom Bund und den Ländern
gemeinsam getragene Anstalt des öffentlichen Rechts

Mitglied der EOTA, der UEAtc und der WFTAO

Datum:

13.06.2018

Geschäftszeichen:

III 63-1.19.17-115/18

Nummer:

Z-19.17-1884

Geltungsdauer

vom: **31. Mai 2018**

bis: **31. Mai 2023**

Antragsteller:

Rolf Kuhn GmbH
Jägersgrund 10
57339 Erndtebrück

Gegenstand dieses Bescheides:

**Rohrabschottung "ROKU System IWM III plus Iso"
der Feuerwiderstandsklasse R 90 nach DIN 4102-11**

Dieser Bescheid ändert die allgemeine bauaufsichtliche Zulassung und verlängert die Geltungsdauer der allgemeinen bauaufsichtlichen Zulassung Nr. Z-19.17-1884 vom 30. Mai 2013.

Dieser Bescheid umfasst vier Seiten. Er gilt nur in Verbindung mit der oben genannten allgemeinen bauaufsichtlichen Zulassung/allgemeinen Bauartgenehmigung und darf nur zusammen mit dieser verwendet werden.

DIBt

**Bescheid über die Änderung und Verlängerung der
Geltungsdauer der
allgemeinen bauaufsichtlichen Zulassung/
allgemeinen Bauartgenehmigung
Nr. Z-19.17-1884**

Seite 2 von 4 | 13. Juni 2018

ZU I ALLGEMEINE BESTIMMUNGEN

Die Allgemeinen Bestimmungen der allgemeinen bauaufsichtlichen Zulassung und der allgemeinen Bauartgenehmigung Nr. Z-19.17-1884 werden durch folgende Fassung ersetzt:

- 1 Mit diesem Bescheid ist die Verwendbarkeit bzw. Anwendbarkeit des Regelungsgegenstandes im Sinne der Landesbauordnungen nachgewiesen.
- 2 Dieser Bescheid ersetzt nicht die für die Durchführung von Bauvorhaben gesetzlich vorgeschriebenen Genehmigungen, Zustimmungen und Bescheinigungen.
- 3 Dieser Bescheid wird unbeschadet der Rechte Dritter, insbesondere privater Schutzrechte, erteilt.
- 4 Dem Verwender bzw. Anwender des Regelungsgegenstandes sind, unbeschadet weitergehender Regelungen in den "Besonderen Bestimmungen", Kopien dieses Bescheides zur Verfügung zu stellen. Zudem ist der Verwender bzw. Anwender des Regelungsgegenstandes darauf hinzuweisen, dass dieser Bescheid an der Verwendungs- bzw. Anwendungsstelle vorliegen muss. Auf Anforderung sind den beteiligten Behörden ebenfalls Kopien zur Verfügung zu stellen.
- 5 Dieser Bescheid darf nur vollständig vervielfältigt werden. Eine auszugsweise Veröffentlichung bedarf der Zustimmung des Deutschen Instituts für Bautechnik. Texte und Zeichnungen von Werbeschriften dürfen diesem Bescheid nicht widersprechen, Übersetzungen müssen den Hinweis "Vom Deutschen Institut für Bautechnik nicht geprüfte Übersetzung der deutschen Originalfassung" enthalten.
- 6 Dieser Bescheid wird widerruflich erteilt. Die Bestimmungen können nachträglich ergänzt und geändert werden, insbesondere, wenn neue technische Erkenntnisse dies erfordern.
- 7 Dieser Bescheid bezieht sich auf die von dem Antragsteller gemachten Angaben und vorgelegten Dokumente. Eine Änderung dieser Grundlagen wird von diesem Bescheid nicht erfasst und ist dem Deutschen Institut für Bautechnik unverzüglich offenzulegen.
- 8 Die von diesem Bescheid umfasste allgemeine Bauartgenehmigung gilt zugleich als allgemeine bauaufsichtliche Zulassung für die Bauart.

ZU II BESONDERE BESTIMMUNGEN

Die Besonderen Bestimmungen der allgemeinen bauaufsichtlichen Zulassung werden wie folgt geändert:

1. Der Abschnitt 1 erhält folgende Fassung:

1 Zulassungsgegenstand und Anwendungsbereich

1.1 Zulassungsgegenstand

1.1.1 Die allgemeine bauaufsichtliche Zulassung gilt für die Herstellung und Anwendung der Rohrabschottung "ROKU System IWM III plus Iso" als Bauart der Feuerwiderstandsklasse R 90 nach DIN 4102-11¹. Die Rohrabschottung dient zum Schließen von Öffnungen in inneren Wänden und Decken nach Abschnitt 1.2.1, durch die Installationen nach Abschnitt 1.2.2 hindurchgeführt wurden, und verhindert für eine Feuerwiderstandsdauer von 90 Minuten die Übertragung von Feuer und Rauch durch diese Öffnungen.

1.1.2 Die Rohrabschottung besteht im Wesentlichen aus Brandschutzbändern und einem Fugenverschluss. Die Rohrabschottung ist gemäß Abschnitt 4 aus den Bauprodukten nach Abschnitt 2 herzustellen.

1.2 Anwendungsbereich

1.2.1 Die Rohrabschottung darf in mindestens 10 cm dicke Wände aus Mauerwerk, Beton bzw. Stahlbeton oder Porenbeton und in mindestens 10 cm dicke leichte Trennwände in Ständerbauart mit Stahlunterkonstruktion und beidseitiger Beplankung aus Gipskarton-Feuerschutzplatten oder nichtbrennbaren zement- bzw. gipsgebundenen Bauplatten sowie in mindestens 15 cm dicke Decken aus Beton bzw. Stahlbeton oder Porenbeton errichtet werden. Die Wände und Decken müssen den Technischen Baubestimmungen entsprechen und hinsichtlich der bauaufsichtlichen Anforderung an die Feuerwiderstandsfähigkeit² mindestens feuerbeständig (s. Abschnitte 3.1.1 und 3.1.2).

1.2.2 Die Rohrabschottung darf zum Schließen von Öffnungen verwendet werden, wenn die hindurchgeführten Installationen folgende Bedingungen erfüllen³:

Rohre aus thermoplastischen Kunststoffen

- Rohre⁴ aus Rohrwerkstoffen und mit Abmessungen entsprechend Abschnitt 3.2 für Rohrleitungsanlagen für Trinkwasser-, Kälte- und Heizleitungen
- Anordnung von zusätzlichen Isolierungen vorgeschrieben bzw. wahlweise
- Anordnung senkrecht zur Bauteiloberfläche

1.2.3 Andere Teile, Hilfskonstruktionen sowie elektrische Leitungen dürfen nicht durch die zu verschließende Bauteilöffnung hindurchgeführt werden.

1.2.4 Der Nachweis, dass die für das Brandschutzband und die für den Fugenverschluss nach den Abschnitten 2.1.1 bzw. 2.1.2 verwendeten Baustoffe speziellen Beanspruchungen wie der Beanspruchung von Chemikalien ausgesetzt werden darf, ist nicht geführt.

¹ DIN 4102-11:1985-12 Brandverhalten von Baustoffen und Bauteilen; Rohrummantelungen, Rohrabschottungen, Installationsschächte und -kanäle sowie Abschlüsse ihrer Revisionsöffnungen; Begriffe, Anforderungen und Prüfungen

² Die Zuordnung der Feuerwiderstandsklassen zu den bauaufsichtlichen Anforderungen erfolgt gemäß der Technischen Regel A 2.2.1.2, "Bauaufsichtliche Anforderungen, Zuordnung der Klassen, Verwendung von Bauprodukten, Anwendung von Bauarten" der Muster-Verwaltungsvorschrift Technische Baubestimmungen (MVVTB) Ausgabe 2017/1, Anhang 4, Abschnitt 6

³ Technische Bestimmungen für die Ausführung von Rohrleitungsanlagen und die Zulässigkeit von Rohrdurchführungen bleiben unberührt.

⁴ Rohraußendurchmesser (d_A) und Rohrwandstärke (s); Nennwerte nach den Normen bzw. allgemeinen bauaufsichtlichen Zulassungen

**Bescheid über die Änderung und Verlängerung der
Geltungsdauer der
allgemeinen bauaufsichtlichen Zulassung/
allgemeinen Bauartgenehmigung
Nr. Z-19.17-1884**

Seite 4 von 4 | 13. Juni 2018

Die Verwendung des Brandschutzbandes in Verbindung mit Rohrleitungssystemen, in denen eine Permeation des Mediums auftreten kann, ist mit dieser allgemeinen bauaufsichtlichen Zulassung nicht nachgewiesen.

- 1.2.5 Die Verhinderung der Brandübertragung über die Medien in den Rohrleitungen, die Verhinderung des Austretens gefährlicher Flüssigkeiten oder Gase bei Zerstörung der Leitungen unter Brandeinwirkung sind mit dieser allgemeinen bauaufsichtlichen Zulassung nicht nachgewiesen. Diesen Risiken ist durch Anordnung geeigneter Maßnahmen bei der Konzeption bzw. bei der Installation der Rohrleitungen Rechnung zu tragen.
- 1.2.6 Für die Anwendung der Rohrabschottung in anderen Bauteilen – z. B. in Decken, deren Zuordnung in eine Feuerwiderstandsklasse nach DIN 4102 nur mit Hilfe einer feuerwiderstandsfähigen Unterdecke möglich ist, oder in leichten Trennwänden anderer Bauarten als nach Abschnitt 3.1.2 – oder für Installationen anderer Anwendungsbereiche oder aus anderen Werkstoffen oder mit anderem Aufbau als nach Abschnitt 1.2.2 ist die Anwendbarkeit gesondert nachzuweisen.
- 1.2.7 Die im Folgenden beschriebenen und in den Anlagezeichnungen dargestellten Ausführungen stellen Mindestanforderungen zur Erfüllung der Anforderungen an den Brandschutz dar. Sofern bauaufsichtliche Anforderungen an den Schall- oder Wärmeschutz gestellt werden, sind entsprechende Nachweise anwendungsbezogen zu führen.
Es ist im Übrigen sicherzustellen, dass durch den Einbau der Abschottung die Standsicherheit des angrenzenden Bauteils – auch im Brandfall – nicht beeinträchtigt wird.
Die Vorschriften anderer Rechtsbereiche bleiben unberührt.

2. Der Abschnitt 2.2.1 erhält folgende Fassung:

2.2.1 Allgemeines

- Die für die Errichtung der Rohrabschottung zu verwendenden Bauprodukte müssen
- den jeweiligen Bestimmungen der Abschnitte 2.1.1 und 2.1.2 entsprechen und
 - verwendbar sein im Sinne der Bestimmungen zu den Bauprodukten in der jeweiligen Landesbauordnung.

3. Der Abschnitt 2.2.2.1 wird gestrichen.

4. Der Abschnitt 3.1.1 erhält folgende Fassung:

- 3.1.1 Die Kombiabschottung darf in
- Wänden aus Mauerwerk mit geschlossenem Gefüge (keine Hohlräume),
 - leichten Trennwänden⁵ nach Abschnitt 3.1.2
 - Wänden und Decken aus Beton bzw. Stahlbeton oder aus Porenbeton

Prof. Gunter Hoppe
Abteilungsleiter

Beglaubigt

⁵ Nichttragende Trennwände in Ständerbauart mit Stahlunterkonstruktion und beidseitiger Beplankung aus Gipskarton-Feuerschutzplatten oder nichtbrennbaren zement- bzw. gipsgebundenen Bauplatten

Allgemeine bauaufsichtliche Zulassung

Zulassungsstelle für Bauprodukte und Bauarten

Bautechnisches Prüfamt

Eine vom Bund und den Ländern
gemeinsam getragene Anstalt des öffentlichen Rechts
Mitglied der EOTA, der UEAtc und der WFTAO

Datum:

30.05.2013

Geschäftszeichen:

III 22-1.19.17-34/13

Zulassungsnummer:

Z-19.17-1884

Antragsteller:

Rolf Kuhn GmbH
Jägersgrund 10
57339 Erndtebrück

Geltungsdauer

vom: **30. Mai 2013**

bis: **30. Mai 2018**

Zulassungsgegenstand:

Rohrabschottung "ROKU System IWM III plus Iso"
der Feuerwiderstandsklasse R 90 nach DIN 4102-11

Der oben genannte Zulassungsgegenstand wird hiermit allgemein bauaufsichtlich zugelassen.
Diese allgemeine bauaufsichtliche Zulassung umfasst neun Seiten und elf Anlagen.

DIBt

Allgemeine bauaufsichtliche Zulassung

Nr. Z-19.17-1884

Seite 2 von 9 | 30. Mai 2013

I ALLGEMEINE BESTIMMUNGEN

- 1 Mit der allgemeinen bauaufsichtlichen Zulassung ist die Verwendbarkeit bzw. Anwendbarkeit des Zulassungsgegenstandes im Sinne der Landesbauordnungen nachgewiesen.
- 2 Sofern in der allgemeinen bauaufsichtlichen Zulassung Anforderungen an die besondere Sachkunde und Erfahrung der mit der Herstellung von Bauprodukten und Bauarten betrauten Personen nach den § 17 Abs. 5 Musterbauordnung entsprechenden Länderregelungen gestellt werden, ist zu beachten, dass diese Sachkunde und Erfahrung auch durch gleichwertige Nachweise anderer Mitgliedstaaten der Europäischen Union belegt werden kann. Dies gilt ggf. auch für im Rahmen des Abkommens über den Europäischen Wirtschaftsraum (EWR) oder anderer bilateraler Abkommen vorgelegte gleichwertige Nachweise.
- 3 Die allgemeine bauaufsichtliche Zulassung ersetzt nicht die für die Durchführung von Bauvorhaben gesetzlich vorgeschriebenen Genehmigungen, Zustimmungen und Bescheinigungen.
- 4 Die allgemeine bauaufsichtliche Zulassung wird unbeschadet der Rechte Dritter, insbesondere privater Schutzrechte, erteilt.
- 5 Hersteller und Vertreiber des Zulassungsgegenstandes haben, unbeschadet weiter gehender Regelungen in den "Besonderen Bestimmungen", dem Verwender bzw. Anwender des Zulassungsgegenstandes Kopien der allgemeinen bauaufsichtlichen Zulassung zur Verfügung zu stellen und darauf hinzuweisen, dass die allgemeine bauaufsichtliche Zulassung an der Verwendungsstelle vorliegen muss. Auf Anforderung sind den beteiligten Behörden Kopien der allgemeinen bauaufsichtlichen Zulassung zur Verfügung zu stellen.
- 6 Die allgemeine bauaufsichtliche Zulassung darf nur vollständig vervielfältigt werden. Eine auszugsweise Veröffentlichung bedarf der Zustimmung des Deutschen Instituts für Bautechnik. Texte und Zeichnungen von Werbeschriften dürfen der allgemeinen bauaufsichtlichen Zulassung nicht widersprechen. Übersetzungen der allgemeinen bauaufsichtlichen Zulassung müssen den Hinweis "Vom Deutschen Institut für Bautechnik nicht geprüfte Übersetzung der deutschen Originalfassung" enthalten.
- 7 Die allgemeine bauaufsichtliche Zulassung wird widerruflich erteilt. Die Bestimmungen der allgemeinen bauaufsichtlichen Zulassung können nachträglich ergänzt und geändert werden, insbesondere, wenn neue technische Erkenntnisse dies erfordern.

II BESONDERE BESTIMMUNGEN

1 Zulassungsgegenstand und Anwendungsbereich

1.1 Zulassungsgegenstand

1.1.1 Die allgemeine bauaufsichtliche Zulassung gilt für die Herstellung und Anwendung der Rohrabschottung, "ROKU System IWM III plus Iso" als Bauart der Feuerwiderstandsklasse R 90 nach DIN 4102-11¹. Die Rohrabschottung dient zum Schließen von Öffnungen in inneren Wänden und Decken nach Abschnitt 1.2.1, durch die Installationen nach Abschnitt 1.2.2 hindurchgeführt wurden, und verhindert für eine Feuerwiderstandsdauer von 90 Minuten die Übertragung von Feuer und Rauch durch diese Öffnungen.

1.1.2 Die Rohrabschottung besteht im Wesentlichen aus Brandschutzbändern und einem Fugenverschluss. Die Rohrabschottung ist gemäß Abschnitt 4 aus den Bauprodukten nach Abschnitt 2 herzustellen.

1.2 Anwendungsbereich

1.2.1 Die Rohrabschottung darf in mindestens 10 cm dicke Wände aus Mauerwerk, Beton bzw. Stahlbeton oder Porenbeton und in mindestens 10 cm dicke leichte Trennwände in Ständerbauart mit Stahlunterkonstruktion und beidseitiger Beplankung aus Gipskarton-Feuerschutzplatten oder nichtbrennbaren zement- bzw. gipsgebundenen Bauplatten sowie in mindestens 15 cm dicke Decken aus Beton bzw. Stahlbeton oder Porenbeton jeweils mindestens der Feuerwiderstandsklasse F 90 (feuerbeständig), Benennung (Kurzbezeichnung) F 90-AB, nach DIN 4102-2² eingebaut werden (s. Abschnitte 3.1.1 und 3.1.2).

1.2.2 Die Rohrabschottung darf zum Schließen von Öffnungen verwendet werden, wenn die hindurchgeführten Installationen folgende Bedingungen erfüllen³:

Rohre aus thermoplastischen Kunststoffen

- Rohre⁴ aus Rohrwerkstoffen und mit Abmessungen entsprechend Abschnitt 3.2 für Rohrleitungsanlagen für Trinkwasser-, Kälte- und Heizleitungen
- Anordnung von zusätzlichen Isolierungen vorgeschrieben bzw. wahlweise
- Anordnung senkrecht zur Bauteiloberfläche

1.2.3 Andere Teile, Hilfskonstruktionen sowie elektrische Leitungen dürfen nicht durch die zu verschließende Bauteilöffnung hindurchgeführt werden.

1.2.4 Der Nachweis, dass die für das Brandschutzband und die für den Fugenverschluss nach den Abschnitten 2.1.1 bzw. 2.1.2 verwendeten Baustoffe speziellen Beanspruchungen wie der Beanspruchung von Chemikalien ausgesetzt werden darf, ist nicht geführt.

Die Verwendung des Brandschutzbandes in Verbindung mit Rohrleitungssystemen, in denen eine Permeation des Mediums auftreten kann, ist mit dieser allgemeinen bauaufsichtlichen Zulassung nicht nachgewiesen.

1	DIN 4102-11:1985-12	Brandverhalten von Baustoffen und Bauteilen; Rohrummantelungen, Rohrabschottungen, Installationsschächte und -kanäle sowie Abschlüsse ihrer Revisionsöffnungen; Begriffe, Anforderungen und Prüfungen
2	DIN 4102-2:1977-09	Brandverhalten von Baustoffen und Bauteilen; Bauteile; Begriffe, Anforderungen und Prüfungen
3		Technische Bestimmungen für die Ausführung von Rohrleitungsanlagen und die Zulässigkeit von Rohrdurchführungen bleiben unberührt.
4		Rohraußendurchmesser (d_A) und Rohrwandstärke (s); Nennwerte nach den Normen bzw. allgemeinen bauaufsichtlichen Zulassungen

Allgemeine bauaufsichtliche Zulassung

Nr. Z-19.17-1884

Seite 4 von 9 | 30. Mai 2013

- 1.2.5 Die Verhinderung der Brandübertragung über die Medien in den Rohrleitungen, die Verhinderung des Austretens gefährlicher Flüssigkeiten oder Gase bei Zerstörung der Leitungen unter Brandeinwirkung sind mit dieser allgemeinen bauaufsichtlichen Zulassung nicht nachgewiesen. Diesen Risiken ist durch Anordnung geeigneter Maßnahmen bei der Konzeption bzw. bei der Installation der Rohrleitungen Rechnung zu tragen.
- 1.2.6 Für die Anwendung der Rohrabschottung in anderen Bauteilen – z. B. in Decken, deren Zuordnung in eine Feuerwiderstandsklasse nach DIN 4102 nur mit Hilfe einer feuerwiderstandsfähigen Unterdecke möglich ist, oder in leichten Trennwänden anderer Bauarten als nach Abschnitt 3.1.2 – oder für Installationen anderer Anwendungsbereiche oder aus anderen Werkstoffen oder mit anderem Aufbau als nach Abschnitt 1.2.2 ist die Anwendbarkeit gesondert nachzuweisen.
- 1.2.7 Die im Folgenden beschriebenen und in den Anlagezeichnungen dargestellten Ausführungen stellen Mindestanforderungen zur Erfüllung der Anforderungen an den Brandschutz dar. Sofern bauaufsichtliche Anforderungen an den Schall- oder Wärmeschutz gestellt werden, sind entsprechende Nachweise anwendungsbezogen zu führen.
- Es ist im Übrigen sicherzustellen, dass durch den Einbau der Abschottung die Standsicherheit des angrenzenden Bauteils – auch im Brandfall – nicht beeinträchtigt wird.
- Die Vorschriften anderer Rechtsbereiche bleiben unberührt.

2 Bestimmungen für die Bauprodukte

2.1 Eigenschaften und Zusammensetzungen

2.1.1 Dämmschichtbildender Baustoff zur Herstellung des Brandschutzbandes

Der dämmschichtbildende Baustoff, "ROKU-Strip Dämmschichtbildner" genannt, muss der allgemeinen bauaufsichtlichen Zulassung Nr. Z-19.11-1190 entsprechen. Das Brandschutzband muss eine Dicke von 2 mm und eine Breite von 50 mm aufweisen.

2.1.2 Dämmschichtbildender Baustoff zum Fugenverschluss

Der dämmschichtbildende Baustoff, "ROKU 1000 Brandschutzkitt" genannt, muss der allgemeinen bauaufsichtlichen Zulassung Nr. Z-19.11-1193 entsprechen.

2.2 Herstellung und Kennzeichnung

2.2.1 Herstellung des Brandschutzbandes

Bei der Herstellung des Brandschutzbandes sind die Bestimmungen des Abschnitts 2.1.1 einzuhalten.

2.2.2 Kennzeichnung

2.2.2.1 Kennzeichnung der Bauprodukte nach den Abschnitten 2.1.1 und 2.1.2

Diese Bauprodukte dürfen für die Herstellung der Rohrabschottung nur verwendet werden, wenn die Produkte/deren Verpackungen/die Beipackzettel/die Lieferscheine/die Anlagen zu den Lieferscheinen⁵ jeweils vom Hersteller mit dem Übereinstimmungszeichen (Ü-Zeichen) nach den Übereinstimmungszeichen-Verordnungen der Länder gekennzeichnet wurden.

2.2.2.2 Kennzeichnung der Rohrabschottung

Jede Rohrabschottung nach dieser allgemeinen bauaufsichtlichen Zulassung ist vom Verarbeiter mit einem Schild dauerhaft zu kennzeichnen, das folgende Angaben enthalten muss:

- Rohrabschottung "ROKU System IWM III plus Iso"
der Feuerwiderstandsklasse R 90
nach Zul.-Nr.: Z-19.17-1884

⁵ Entsprechend den Bestimmungen des jeweiligen Verwendbarkeitsnachweises

Allgemeine bauaufsichtliche Zulassung

Nr. Z-19.17-1884

Seite 5 von 9 | 30. Mai 2013

- Name des Herstellers der Rohrabschottung (Verarbeiter)
- Herstellungsjahr:

Das Schild ist jeweils neben der Rohrabschottung am Bauteil zu befestigen.

2.2.3 Einbauanleitung

Der Antragsteller dieser allgemeinen bauaufsichtlichen Zulassung muss dem Verarbeiter eine Anleitung für den Einbau der Rohrabschottung zur Verfügung stellen, die mindestens folgende Angaben enthalten muss:

- Art und Mindestdicken der Wände und Decken, in die die Rohrabschottung eingebaut werden darf (bei feuerwiderstandsfähigen leichten Trennwänden auch deren Aufbau und die Beplankung),
- Grundsätze für den Einbau der Rohrabschottung mit Angaben über die dafür zu verwendenden Baustoffe,
- Hinweise auf zulässige Brandschutzbänder und Aufstellung der Rohre aus thermoplastischen Kunststoffen (Angaben zu Rohrwerkstoffen, Rohraußendurchmesser, Rohrwanddicke), an denen die Rohrabschottung angewendet werden darf,
- Hinweise auf die Art der Rohrleitung (Trinkwasser-, Kälte- und Heizleitungen), an denen die Rohrabschottung angewendet werden darf,
- Hinweise auf zulässige bzw. notwendige Rohrisolierungen sowie Angaben zu Isolierdicken und Längen, bezogen auf die Rohrabmessungen,
- Anweisungen zum Einbau der Rohrabschottung mit Angaben zu notwendigen Abständen,
- Hinweise auf zulässige Verankerungs- oder Befestigungsmittel,
- Hinweise auf die Reihenfolge der Arbeitsvorgänge.

3 Bestimmungen für den Entwurf

3.1 Bauteile

3.1.1 Die Rohrabschottung darf in

- Wände aus Mauerwerk nach DIN 1053-1⁶, aus Beton bzw. Stahlbeton nach DIN 1045⁷ oder Porenbeton-Bauplatten nach DIN 4166⁸,
 - leichte Trennwände in Ständerbauart mit Stahlunterkonstruktion und Beplankungen nach Abschnitt 3.1.2 oder
 - Decken aus Beton bzw. Stahlbeton nach DIN 1045⁷ oder aus Porenbeton gemäß DIN 4223⁹ und nach allgemeiner bauaufsichtlicher Zulassung
- eingebaut werden.

Die Wände und Decken müssen den Bestimmungen des Abschnitts 1.2.1 entsprechen.

6	DIN 1053-1	Mauerwerk; Berechnung und Ausführung (in der jeweils geltenden Ausgabe)
7	DIN 1045	Beton und Stahlbeton; Bemessung und Ausführung (in der jeweils geltenden Ausgabe)
8	DIN 4166	Porenbeton-Bauplatten und Porenbeton-Planbauplatten (in der jeweils geltenden Ausgabe)
9	DIN 4223	Vorgefertigte bewehrte Bauteile aus dampfgehärtetem Porenbeton – Teil 1: Herstellung, Eigenschaften, Übereinstimmungsnachweis (in der jeweils geltenden Ausgabe)

Allgemeine bauaufsichtliche Zulassung

Nr. Z-19.17-1884

Seite 6 von 9 | 30. Mai 2013

- 3.1.2 Die leichten Trennwände müssen eine beidseitige Beplankung aus je 2 mindestens 12,5 mm dicken, nichtbrennbaren (Baustoffklasse DIN 4102-A)¹⁰ Gipskarton-Feuerschutzplatten (GKF) nach DIN 18180¹¹ haben. Der Aufbau dieser Wände muss im Übrigen den Bestimmungen von DIN 4102-4¹² für Wände der Feuerwiderstandsklasse F 90 aus Gipskarton-Feuerschutzplatten entsprechen.

Wahlweise darf die Rohrabschottung auch in leichte Trennwände in Ständerbauart mit Stahlunterkonstruktion und ein- bzw. zweilagiger beidseitiger Beplankung aus nichtbrennbaren (Baustoffklasse DIN 4102-A)¹⁰ zement- bzw. gipsgebundenen Bauplatten eingebaut werden, wenn die Konstruktionsart den Wänden der Feuerwiderstandsklasse F 90 nach DIN 4102-4¹² entspricht oder die Feuerwiderstandsklasse F 90 durch ein allgemeines bauaufsichtliches Prüfzeugnis nachgewiesen ist.

Bei Wanddicken > 100 mm ist Abschnitt 4.3.1 zu beachten.

- 3.1.3 Wenn die Dämmung in leichten Trennwänden gemäß Abschnitt 3.1.2 eine Dicke < 40 mm, eine Rohdichte < 100 kg/m³ und/oder einen Schmelzpunkt < 1000 °C aufweist, sind zusätzliche Maßnahmen gemäß Abschnitt 4.3.2 anzuordnen.
- 3.1.4 Der Sturz oder die Decke über der Rohrabschottung muss statisch und brandschutztechnisch so bemessen sein, dass die Rohrabschottung (außer ihrem Eigengewicht) keine zusätzliche vertikale Belastung erhält.
- 3.1.5 Der Abstand der zu verschließenden Bauteilöffnung zu anderen Öffnungen oder Einbauten muss den Angaben der Tabelle 1 entsprechen:

Tabelle 1

Abstand der Rohrabschottung zu	Größe der nebeneinander liegenden Öffnungen	Abstand zwischen den Öffnungen
Rohrabschottungen nach dieser Zulassung	Entsprechend der Abmessungen der Leitungen (s. Anlagen 3 bis 7)	≥ 0 cm*
anderen Kabel- oder Rohrabschottungen	eine/beide Öffnung(en) > 40 cm x 40 cm	≥ 20 cm
	beide Öffnungen ≤ 40 cm x 40 cm	≥ 10 cm
anderen Öffnungen oder Einbauten	eine/beide Öffnung(en) > 20 cm x 20 cm	≥ 20 cm
	beide Öffnungen ≤ 20 cm x 20 cm	≥ 10 cm

* Die Brandschutzbänder von benachbarten Rohrabschottungen dürfen aneinander grenzen, sofern zwischen ihnen keine Bereiche (z. B. Zwickel) entstehen, die nicht vollständig gemäß Abschnitt 4.6 verfüllt werden können.

3.2 Installationen

3.2.1 Rohre ohne Isolierungen

Durch die zu verschließende Bauteilöffnung dürfen gerade, senkrecht zur Bauteiloberfläche angeordnete Rohre aus thermoplastischen Kunststoffen hindurchgeführt werden.

Die Rohre müssen – unter Beachtung der Bauteilart – den Angaben des Abschnitts 1.2.2 und der Anlage 1 entsprechen.

- ¹⁰ DIN 4102-1:1998-05 Brandverhalten von Baustoffen und Bauteilen; Teil 1: Baustoffe; Begriffe, Anforderungen und Prüfungen
- ¹¹ DIN 18180 Gipsplatten; Arten und Anforderungen (in der jeweils geltenden Ausgabe)
- ¹² DIN 4102-4:1994-03 Brandverhalten von Baustoffen und Bauteilen; Zusammenstellung und Anwendung klassifizierter Baustoffe, Bauteile und Sonderbauteile

Allgemeine bauaufsichtliche Zulassung

Nr. Z-19.17-1884

Seite 7 von 9 | 30. Mai 2013

3.2.2 Rohre mit Isolierungen

Die Rohre dürfen bzw. müssen vollständig mit zusätzlichen Isolierungen aus Synthesekautschuk versehen durch die an das durchdrungene Bauteil angrenzenden Brandabschnitte hindurchgeführt werden. Die Isolierungen müssen gemäß den Herstellerangaben am Rohr befestigt sein. Es sind die in der Tabelle 1 der Anlage 2 aufgeführten Produkte zulässig.

Die Rohre der Rohrgruppen A und B dürfen wahlweise mit Isolierungen versehen sein. Die Dicke der Isolierung und der Anwendungsbereich für die isolierten Rohre sind den Angaben der Anlagen 3 bis 6 zu entnehmen.

Die Rohre der Rohrgruppe C müssen bei Wandeinbau und dürfen bei Deckeneinbau mit Isolierungen versehen sein. Die Dicke der Isolierung und der Anwendungsbereich für die isolierten Rohre ist den Angaben der Anlage 7 zu entnehmen.

3.2.3 Abstände

Der Abstand zwischen den Rohren muss den Angaben der Tabelle 1 nach Abschnitt 3.1.5 entsprechen.

3.2.4 Halterungen (Unterstützungen)

Bei Durchführung von Rohren durch Wände müssen sich die ersten Halterungen (Unterstützungen) der Rohre beidseitig der Wand in einem Abstand ≤ 25 cm befinden. Die Halterungen müssen in ihren wesentlichen Teilen nichtbrennbar (Baustoffklasse DIN 4102-A)¹⁰ sein.

4 Bestimmungen für die Ausführung**4.1 Allgemeines**

Die Verarbeitung der Baustoffe nach Abschnitt 2.1 muss entsprechend den schriftlichen Angaben des Herstellers zu den Besonderheiten der Baustoffe, insbesondere ihre Verwendung betreffend, erfolgen.

4.2 Belegung der Rohrabschottung

Vor dem Einbau des Brandschutzbandes ist in jedem Fall zu kontrollieren, ob das Rohr den Bestimmungen des Abschnitts 3.2 entspricht.

4.3 Ausbildung der Öffnungslaibung in leichten Trennwänden

4.3.1 Bei Einbau der Rohrabschottung in leichte Trennwände gemäß Abschnitt 3.1.2 mit einer Dicke > 100 mm sind – sofern keine zusätzlichen Maßnahmen gemäß Abschnitt 4.3.2 angeordnet werden müssen – die ggf. zwischen den Beplankungen der leichten Trennwand vorhandenen Hohlräume mit nichtbrennbarer (Baustoffklasse DIN 4102-A)¹⁰ Mineralwolle (Schmelzpunkt > 1000 °C nach DIN 4102-17¹³) vollständig und dicht so auszustopfen, dass eine feste Öffnungslaibung gebildet wird. Die Stopftiefe muss dabei der Breite des Luftspaltes entsprechen – jedoch mindestens 50 mm betragen. Die restliche Bauteilfuge ist gemäß Abschnitt 4.6.2 zu verschließen.

4.3.2 Zusätzliche Maßnahmen sind bei Einbau der Rohrabschottung in leichte Trennwände gemäß Abschnitt 3.1.2 anzuordnen, wenn die innen liegende Dämmung eine Dicke < 40 mm, eine Rohdichte < 100 kg/m³ und/oder einen Schmelzpunkt < 1000 °C aufweist.

13

DIN 4102-17:1990-12

Brandverhalten von Baustoffen und Bauteilen; Schmelzpunkt von Mineralfaser-Dämmstoffen; Begriffe, Anforderungen, Prüfung

- Einbau von Blechhülsen, Rahmen, Rohr- oder Halbschalen

Die Blechhülsen, Rahmen, Rohr- oder Halbschalen müssen aus nichtbrennbaren (Baustoffklasse DIN 4102-A)¹⁰ Gips-, Gipsfaser- oder Kalziumsilikatplatten bzw. entsprechenden Rohr- oder Halbschalen bestehen. Sie sind jeweils bündig mit der Wandoberfläche in die Bauteilöffnung einzubauen und mit Hilfe von Stahlbändern oder ähnlichen Maßnahmen gegen Aufklaffen zu sichern. Die Länge der Blechhülsen, Rahmen, Rohr- oder Halbschalen muss der Wanddicke entsprechen, der Durchmesser muss auf den Außendurchmesser des jeweils hindurchgeführten und ggf. isolierten Rohres abgestimmt werden (s. Anlage 10).

Die Fugen zur Wandbeplankung müssen mindestens in Beplankungstiefe mit Gips ausgefüllt werden. Der Hohlraum zwischen den Blechhülsen, Rahmen, Rohr- oder Halbschalen und dem Brandschutzband bzw. dem hindurchgeführten Rohr ist – unter Beachtung der maximalen Ringspaltbreiten – gemäß Abschnitt 4.6 zu verschließen.

Bei Verwendung von Rahmen, deren Platten nicht miteinander verschraubt sind, ist dieser Hohlraum vollständig dicht mit Mineralwolle gemäß Abschnitt 4.3.1 auszustopfen und beidseitig in einer Tiefe von mindestens 35 mm mit Gips auszufüllen (s. Anlage 10).

- Einbau von zusätzlichen Wandstielen und Riegeln

Im Bereich der Rohrdurchführung sind zusätzliche Wandstiele und Riegel so anzuordnen, dass diese die Laibung der Wandöffnung bilden. Die Wandbeplankung muss auf diesen Stahlblechprofilen in bestimmungsgemäßer Weise befestigt werden.

Der Hohlraum zwischen Brandschutzband und Beplankung ist vollständig dicht mit Mineralwolle gemäß Abschnitt 4.3.1 auszustopfen und beidseitig in Beplankungstiefe mit Gips auszufüllen.

Aufleistungen sind zusätzlich innerhalb oder außerhalb der leichten Trennwand anzuordnen, wenn die Dämmung eine Rohdichte $< 100 \text{ kg/m}^3$ und/oder einen Schmelzpunkt $< 1000 \text{ °C}$ aufweist. Die Aufleistungen sind aus mindestens 100 mm breiten Streifen aus o. g. Gips-, Gipsfaser- oder Kalziumsilikatplatten mit Hilfe von Stahlschrauben in Abständen $\leq 250 \text{ mm}$ - jedoch mit mindestens zwei Schrauben je Leiste - symmetrisch beidseitig auf die Wandbeplankung so aufzubringen, dass die Auflagerlänge L jeweils mindestens $1/3$ der Wanddicke entspricht (s. Anlage 10).

4.4 Länge und Lagenanzahl des Brandschutzbandes

Die Länge und Lagenanzahl des Brandschutzbandes muss – abhängig vom Außendurchmesser des hindurchgeführten und ggf. isolierten Rohres sowie von der Bauteilart – den Angaben auf den Anlagen 3 bis 9 entsprechen.

4.5 Anordnung und Einbau des Brandschutzbandes

- 4.5.1 Bei Rohrdurchführungen durch Wände muss an jeder Wandseite jeweils ein Brandschutzband und bei Rohrdurchführungen durch Decken muss an der Deckenunterseite ein Brandschutzband nach Abschnitt 2.1.1 angeordnet werden (s. Abschnitt 4.5.2).

- 4.5.2 Die Rohrabschottung kann in eine Kernbohrung eingebaut oder in die Wand bzw. Decke eingemörtelt werden; die Laibungen der Bauteilöffnungen sind zuvor zu reinigen.

Das durch das Bauteil hindurch geführte und ggf. isolierte Rohr ist entsprechend Abschnitt 4.5.1 mit dem Brandschutzband nach Abschnitt 2.1.1 zu umwickeln. Die Lagenanzahl und Länge des Brandschutzbandes ist entsprechend Abschnitt 4.4 zu bestimmen und abzuschneiden. Die Streifen sind bündig zur Bauteiloberfläche anzuordnen.

Wahlweise darf ein zusätzlicher Streifen aus dem Brandschutzband nach Abschnitt 2.1.1 in Bauteildicke um das Rohr gewickelt werden.

- 4.5.3 Der Ringspalt zwischen dem Brandschutzband bzw. dem hindurchgeführten Rohr und der Bauteillaibung muss gemäß Abschnitt 4.6 verschlossen werden.

Allgemeine bauaufsichtliche Zulassung

Nr. Z-19.17-1884

Seite 9 von 9 | 30. Mai 2013

4.6 Fugenausbildung

- 4.6.1 Der Ringspalt zwischen dem Brandschutzband bzw. dem hindurchgeführten Rohr und der Bauteillaubung muss mit formbeständigen, nichtbrennbaren (Baustoffklasse DIN 4102-A)¹⁰ Baustoffen, wie z. B. Beton, Zementmörtel oder Gips, vollständig in Bauteildicke verfüllt werden (s. Anlage 8 und 9).
- 4.6.2 Wahlweise darf bei einer maximalen Ringspaltbreite von 20 mm – gemessen zwischen dem Brandschutzband und der Bauteillaubung – der äußere Bereich des Ringspalts in einer Tiefe von mindestens 15 mm (Wandeinbau) bzw. 20 mm (Deckeneinbau) mit Gips bzw. Mörtel verfüllt werden. Der restliche Ringspalt ist fest mit Mineralwolle nach Abschnitt 4.3.1 auszustopfen (s. Anlage 8 und 9).
- 4.6.3 Wahlweise darf bei einer maximalen Ringspaltbreite von 16 mm – gemessen zwischen dem Brandschutzband und der Bauteillaubung – der äußere Bereich des Ringspalts in einer Tiefe von mindestens 15 mm mit dem dämmschichtbildenden Baustoff "ROKU 1000 Brandschutzkitt" nach Abschnitt 2.1.2 verschlossen werden. Bei Einbau in Decken ist der Ringspalt deckenoberseitig zusätzlich in einer Tiefe von mindestens 25 mm mit Mineralwolle nach Abschnitt 4.3.1 fest auszustopfen. Der restliche Ringspalt braucht nicht verfüllt werden (s. Anlage 8 und 9).

4.7 Einbauanleitung

Für die Ausführung der Rohrabschottung sind im Übrigen die Angaben der Einbauanleitung zu beachten (s. Abschnitt 2.2.3).

4.8 Übereinstimmungsbestätigung

Der Unternehmer (Verarbeiter), der die Rohrabschottung (Zulassungsgegenstand) herstellt oder Änderungen an der Rohrabschottung vornimmt (z. B. Nachbelegung), muss für jedes Bauvorhaben eine Übereinstimmungsbestätigung ausstellen, mit der er bescheinigt, dass die von ihm hergestellte Rohrabschottung den Bestimmungen dieser allgemeinen bauaufsichtlichen Zulassung entspricht (ein Muster für diese Bestätigung s. Anlage 11). Diese Bestätigung ist dem Bauherrn zur ggf. erforderlichen Weiterleitung an die zuständige Bauaufsichtsbehörde auszuhändigen.

5 Bestimmungen für Nutzung

5.1 Bestimmungen für die Nutzung

Bei jeder Ausführung der Rohrabschottung hat der Unternehmer (Verarbeiter) den Auftraggeber schriftlich darauf hinzuweisen, dass die Rohrabschottung stets in ordnungsgemäßem Zustand zu halten ist und nach evtl. vorgenommener Belegungsänderung der bestimmungsgemäße Zustand der Rohrabschottung wieder herzustellen ist.

Im Übrigen gelten die Bestimmungen gemäß Abschnitt 4.8.

Juliane Valerius
Referatsleiterin

Beglaubigt

Zulässige Installationen

Rohre aus thermoplastischen Kunststoffen für Rohrleitungsanlagen für Trinkwasser-, Kälte- und Heizleitungen gemäß Abschnitt 1.2.2

Rohrgruppe A

Rohre aus weichmacherfreiem Polyvinylchlorid (PVC-U, PVC-HI) und chloriertem Polyvinylchlorid (PVC-C) gemäß den Ziffern 1 bis 3 der Anlage 2

- **Rohrgruppe A-1: Rohre mit Synthese-Kautschuk-Isolierung bei Anordnung in Wänden:**
 Rohre mit einem Rohraußendurchmesser bis 110 mm und Rohrwanddicken von 1,8 mm bis 12,3 mm (s. Anlage 3)
- **Rohrgruppe A-2: Rohre ohne Synthese-Kautschuk-Isolierung bei Anordnung in Wänden:**
 Rohre mit einem Rohraußendurchmesser bis 110 mm und Rohrwanddicken von 1,8 mm bis 12,3 mm (s. Anlage 3)
- **Rohrgruppe A-3: Rohre mit Synthese-Kautschuk-Isolierung bei Anordnung in Decken:**
 Rohre mit einem Rohraußendurchmesser bis 110 mm und Rohrwanddicken von 1,8 mm bis 12,3 mm (s. Anlage 4)
- **Rohrgruppe A-4: Rohre ohne Synthese-Kautschuk-Isolierung bei Anordnung in Decken:**
 Rohre mit einem Rohraußendurchmesser bis 110 mm und Rohrwanddicken von 1,8 mm bis 12,3 mm (s. Anlage 4)

Rohrgruppe B

Rohre aus Polyethylen hoher Dichte (PE-HD), Polyethylen niedriger Dichte (LDPE), Polypropylen (PP), Acrylnitril-Butadien-Styrol (ABS) oder Acrylester-Styrol-Acrylnitril (ASA), vernetztem Polyethylen (PE-X) sowie Polybuten (PB) gemäß den Ziffern 4 bis 10 der Anlage 2

- **Rohrgruppe B-1: Rohre mit Synthese-Kautschuk-Isolierung bei Anordnung in Wänden:**
 Rohre mit einem Rohraußendurchmesser bis 110 mm und Rohrwanddicken von 1,8 mm bis 10,0 mm (s. Anlage 5)
- **Rohrgruppe B-2: Rohre ohne Synthese-Kautschuk-Isolierung bei Anordnung in Wänden:**
 Rohre mit einem Rohraußendurchmesser bis 110 mm und Rohrwanddicken von 1,8 mm bis 10,0 mm (s. Anlage 5)
- **Rohrgruppe B-3: Rohre mit Synthese-Kautschuk-Isolierung bei Anordnung in Decken:**
 Rohre mit einem Rohraußendurchmesser bis 110 mm und Rohrwanddicken von 1,8 mm bis 10,0 mm (s. Anlage 6)
- **Rohrgruppe B-4: Rohre ohne Synthese-Kautschuk-Isolierung bei Anordnung in Decken:**
 Rohre mit einem Rohraußendurchmesser bis 110 mm und Rohrwanddicken von 1,8 mm bis 10,0 mm (s. Anlage 6)

Rohrgruppe C (Unipipe)

Kunststoffverbundrohre mit Trägerrohr aus PE gemäß der Ziffer 11 der Anlage 2 mit und ohne Synthese-Kautschuk-Isolierung nach Anlage 2 mit Abmessungen gemäß Anlage 7

Rohrabschottung "ROKU System IWM III plus Iso"
 der Feuerwiderstandsklasse R 90 nach DIN 4102-11

ANHANG 1 – Installationen
 Übersicht Rohre/Rohrgruppen

Anlage 1

Synthese-Kautschuk-Isolierungen:

Senkrecht zur Bauteiloberfläche angeordnete Rohre nach Abschnitt 1.2.2 mit einem Rohraußendurchmesser bis 110 mm dürfen mit einer 6 mm bis 32 mm dicken Isolierung aus Synthese-Kautschuk gemäß DIN EN 14304 und Tabelle 1 ummantelt sein.

Die Dicke der Isolierung muss in Abhängigkeit vom Anwendungsbereich des Rohres den Angaben der Anlagen 3 bis 7 entsprechen.

Die Rohre der Rohrgruppe C (nur Wandeinbau) müssen und die Rohre der Rohrgruppen A, B und C (nur Deckeneinbau) dürfen mit Isolierungen versehen sein.

Die Rohre müssen vollständig isoliert durch die an das durchdrungene Bauteil angrenzenden Brandabschnitte hindurchgeführt werden.

Tabelle 1

Synthese-Kautschuk-Isolierung	Bisheriger Verwendbarkeitsnachweis ¹
"AF/Armaflex"	Z-56-269-768 bzw. P-MPA-E-03-510
"SH/Armaflex"	Z-23.14-1028
"Kaiflex HT" bzw. "LKS-W-1"	Z-23.14-1142
"KAIFLEX KK" bzw. "Connect"	P-BWU03-I-16.5.59
"K-Flex ST-Schläuche" bzw. "K-Flex ST-Platten"	Z-56.269-3371
"Mondoflex H" bzw. "IKS-W1"	Z-23.14-1215
"EUROBATEX H"	Z-23.14-1005
"Thermaflex AF"	P-BWU03-I-16.5.217
"X-FROST"	P-NDS04-397

Rohrwerkstoffe:

- | | | |
|----|-----------------------------|---|
| 1 | DIN 8062 | Rohre aus weichmacherfreiem Polyvinylchlorid (PVC-U, PVC-HI); |
| 2 | DIN 19532 | Rohrleitungen aus weichmacherfreiem Polyvinylchlorid (PVC hart, PVC-U) für die Trinkwasserversorgung; Rohre, Rohrverbindungen, Rohrleitungsteile; Technische Regel des DVGW |
| 3 | DIN 8079 | Rohre aus chloriertem Polyvinylchlorid (PVC-C); PVC-C 250; Maße |
| 4 | DIN 8074 | Rohre aus Polyethylen (PE); PE 63, PE 80, PE 100, PE-HD; Maße |
| 5 | DIN 19533 | Rohrleitungen aus Polyäthylen hart (PE hart) und Polyäthylen weich (PE weich) für die Trinkwasserversorgung; Rohre, Rohrverbindungen, Rohrleitungsteile |
| 6 | DIN 8072 | Rohre aus Polyäthylen weich (PE weich); Maße |
| 7 | DIN 8077 | Rohre aus Polypropylen (PP); PP-H 100, PP-B 80, PP-R 80; Maße |
| 8 | DIN 16891 | Rohre aus Acrylnitril-Butadien-Styrol (ABS) oder Acrylnitril-Styrol-Acrylester (ASA); Maße |
| 9 | DIN 16893 | Rohre aus vernetztem Polyethylen (PE-X); Maße |
| 10 | DIN 16969 | Rohre aus Polybuten (PB); PB 125; Maße |
| 11 | Kunststoff
verbundrohre: | Kunststoffverbundrohre mit einer bis zu 1,0 mm dicken Aluminiumschicht, aufgebracht auf ein Trägerrohr aus PE sowie geschützt mit einer dünnen PE-Schicht |

¹ Der Verwendbarkeitsnachweis war eine allgemeine bauaufsichtliche Zulassung oder ein allgemeines bauaufsichtliches Prüfzeugnis.

Rohrabschottung "ROKU System IWM III plus Iso"
 der Feuerwiderstandsklasse R 90 nach DIN 4102-11

ANHANG 1 – Installationen
 Übersicht Synthese-Kautschuk-Isolierungen und Rohrwerkstoffe

Anlage 2

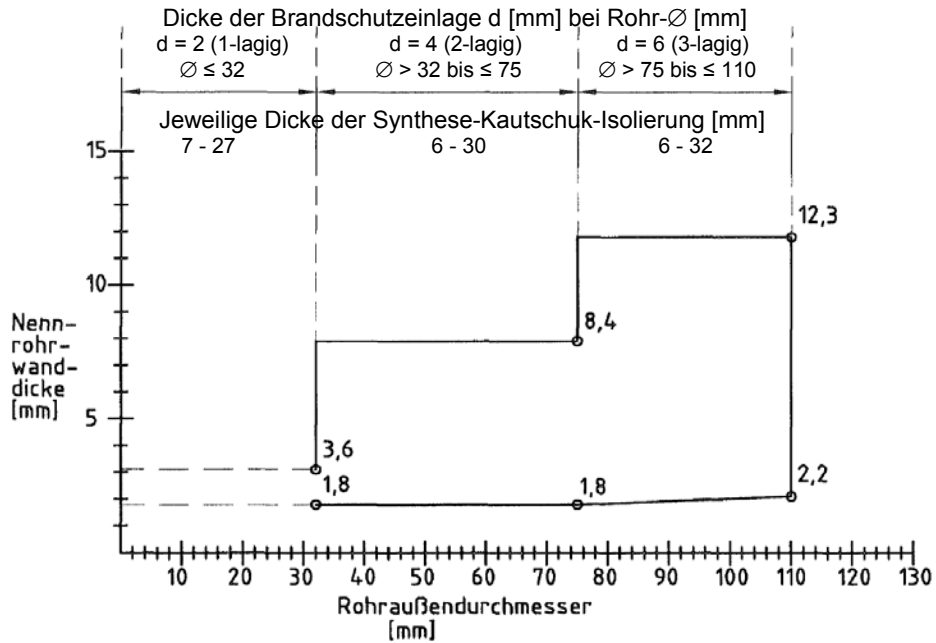
Rohre der Rohrgruppe A gemäß Anlage 1 bei Einbau in Wänden

Rohre aus PVC-U, PVC-HI und PVC-C

Rohrgruppe A-1

Mit Synthese-Kautschuk-Isolierung

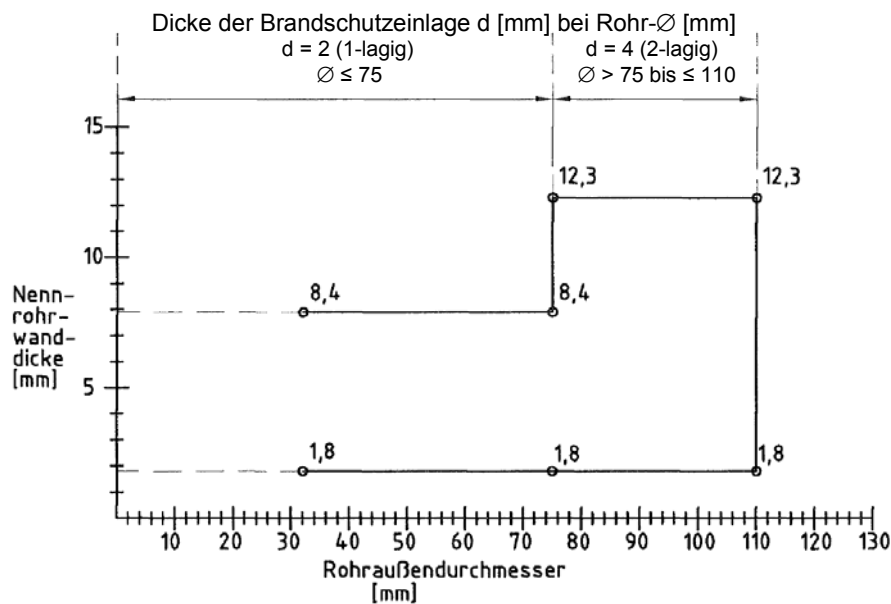
Abstand ≥ 0 mm



Rohrgruppe A-2

Ohne Synthese-Kautschuk-Isolierung

Abstand ≥ 0 mm



Elektronische Kopie der abZ des DIBt: Z-19.17-1884

Rohrabschottung "ROKU System IWM III plus Iso"
 der Feuerwiderstandsklasse R 90 nach DIN 4102-11

ANHANG 1 – Installationen
 Anwendungsbereich Rohrgruppe A – Einbau in Wänden

Anlage 3

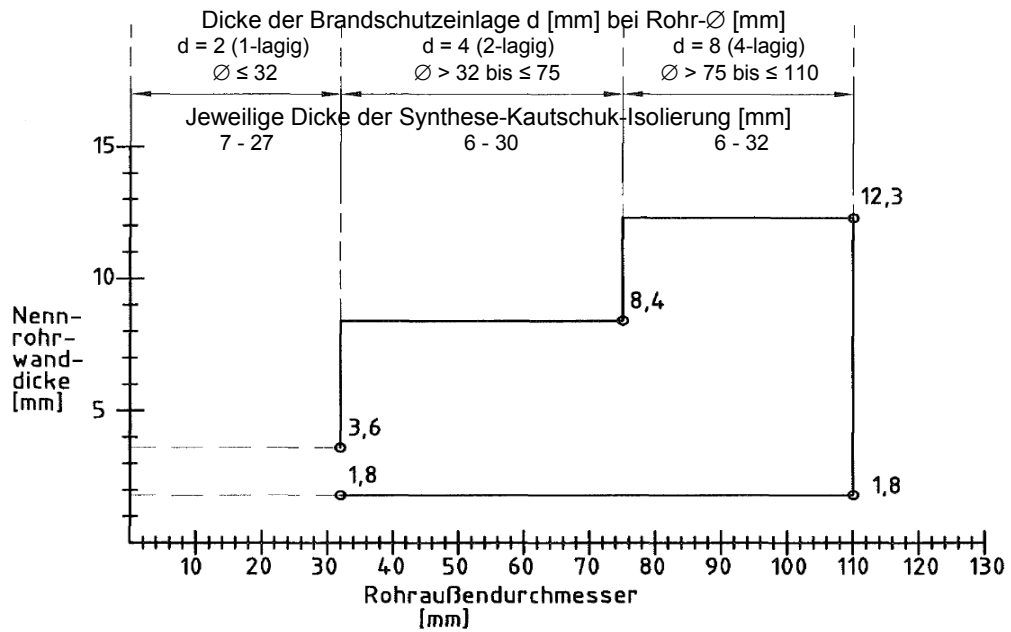
Rohre der Rohrgruppe A gemäß Anlage 1 bei Einbau in Decken

Rohre aus PVC-U, PVC-HI und PVC-C

Rohrgruppe A-3

Mit Synthese-Kautschuk-Isolierung

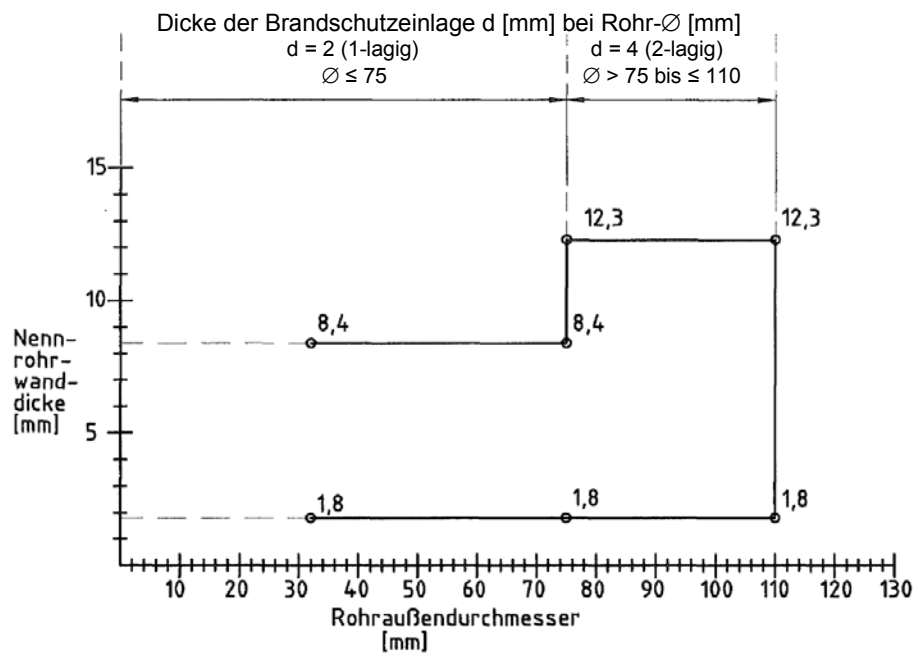
Abstand ≥ 0 mm



Rohrgruppe A-4

Ohne Synthese-Kautschuk-Isolierung

Abstand ≥ 0 mm



Rohrabschottung "ROKU System IWM III plus Iso"
 der Feuerwiderstandsklasse R 90 nach DIN 4102-11

ANHANG 1 – Installationen
 Anwendungsbereich Rohrgruppe A – Einbau in Decken

Anlage 4

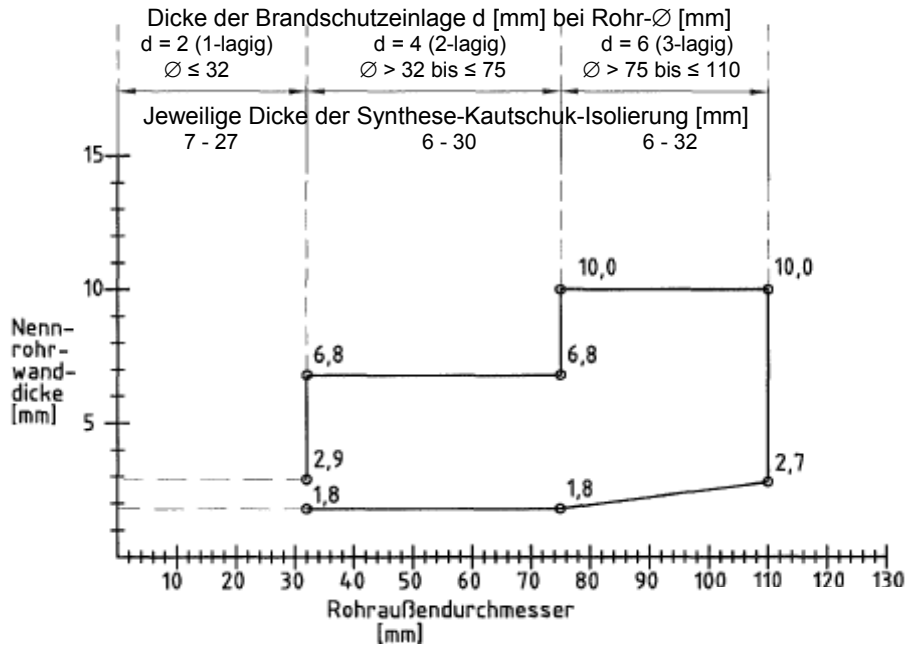
Rohre der Rohrgruppe B gemäß Anlage 1 bei Einbau in Wänden

Rohre aus PE-HD, LDPE, PP, ABS, ASA, PE-X und PB

Rohrgruppe B-1

Mit Synthese-Kautschuk-Isolierung

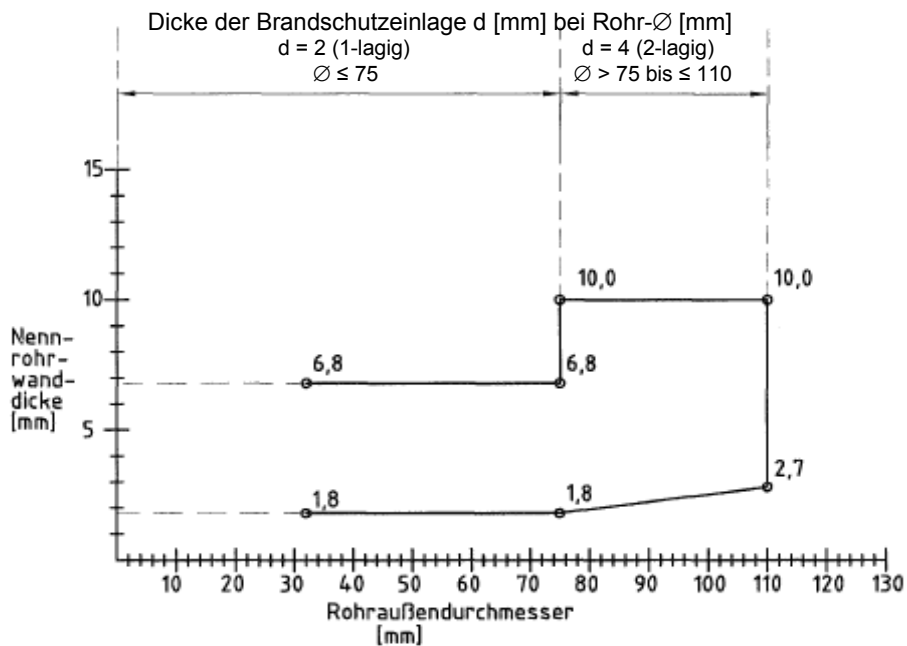
Abstand ≥ 0 mm



Rohrgruppe B-2

Ohne Synthese-Kautschuk-Isolierung

Abstand ≥ 0 mm



Elektronische Kopie der abZ des DIBt: Z-19.17-1884

Rohrabschottung "ROKU System IWM III plus Iso"
 der Feuerwiderstandsklasse R 90 nach DIN 4102-11

ANHANG 1 – Installationen
 Anwendungsbereich Rohrgruppe B – Einbau in Wänden

Anlage 5

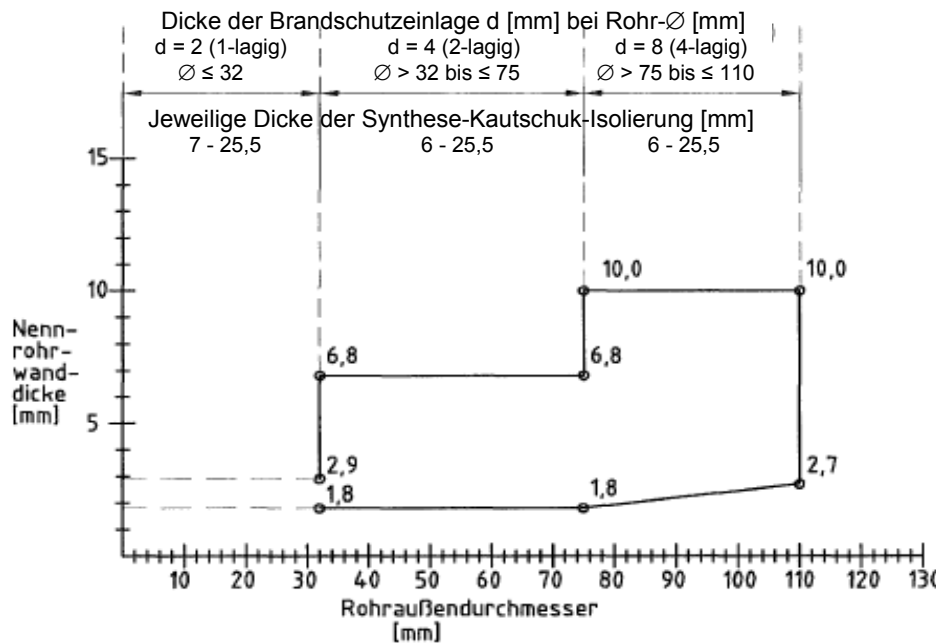
Rohre der Rohrgruppe B gemäß Anlage 1 bei Einbau in Decken

Rohre aus PE-HD, LDPE, PP, ABS, ASA, PE-X und PB

Rohrgruppe B-3

Mit Synthese-Kautschuk-Isolierung

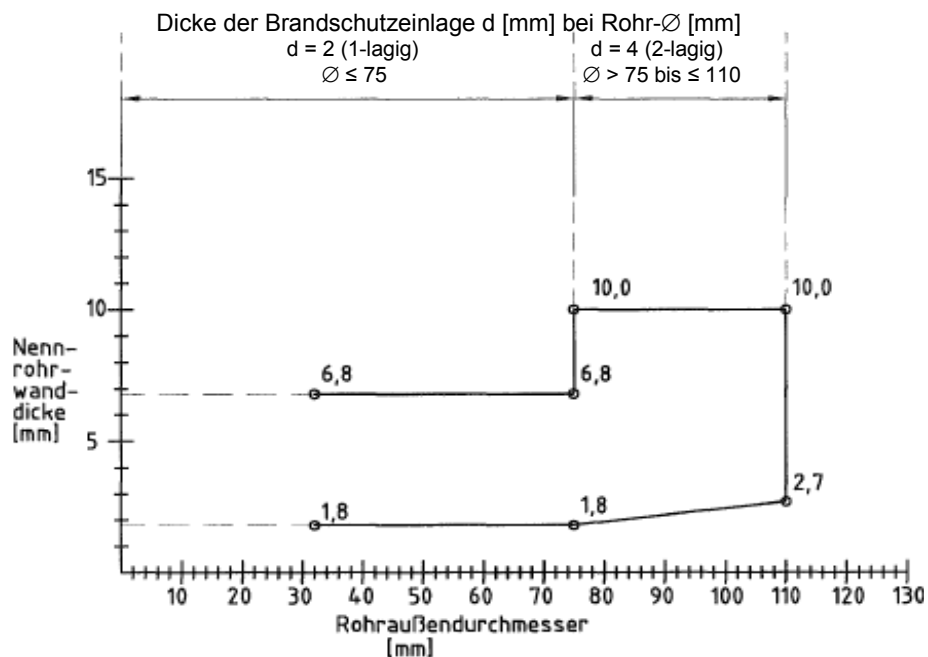
Abstand ≥ 0 mm



Rohrgruppe B-4

Ohne Synthese-Kautschuk-Isolierung

Abstand ≥ 0 mm



Rohrabschottung "ROKU System IWM III plus Iso"
 der Feuerwiderstandsklasse R 90 nach DIN 4102-11

ANHANG 1 – Installationen
 Anwendungsbereich Rohrgruppe B – Einbau in Decken

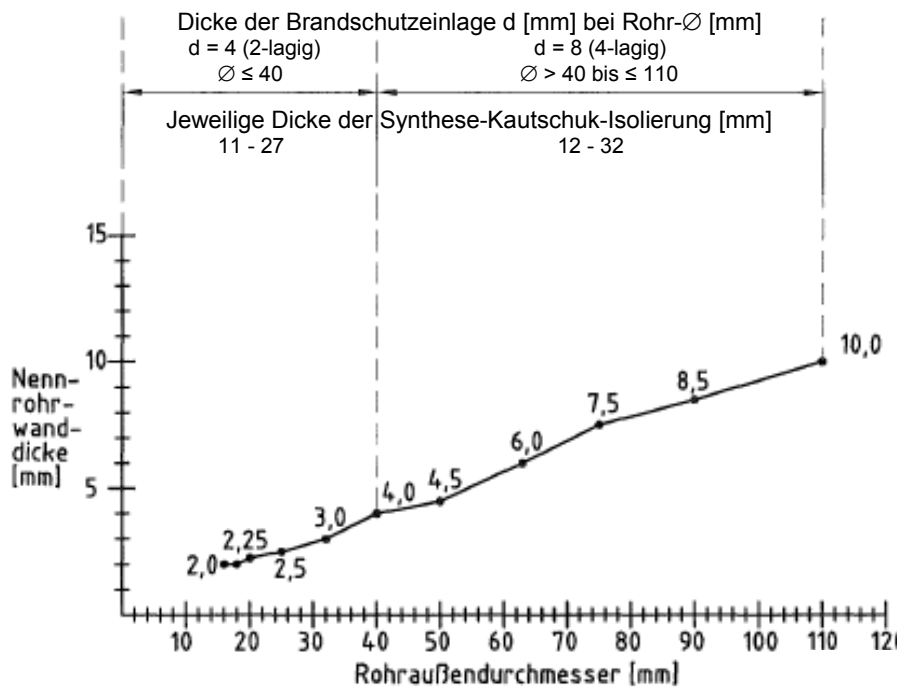
Anlage 6

Rohre der Rohrgruppe C gemäß Anlage 1 bei Einbau in Wänden und Decken

Rohre aus Kunststoffverbund mit einer Aluminiumeinlage von bis zu 1 mm

Wandeinbau: Synthese-Kautschuk-Isolierung vorgeschrieben

Deckeneinbau: Synthese-Kautschuk-Isolierung wahlweise



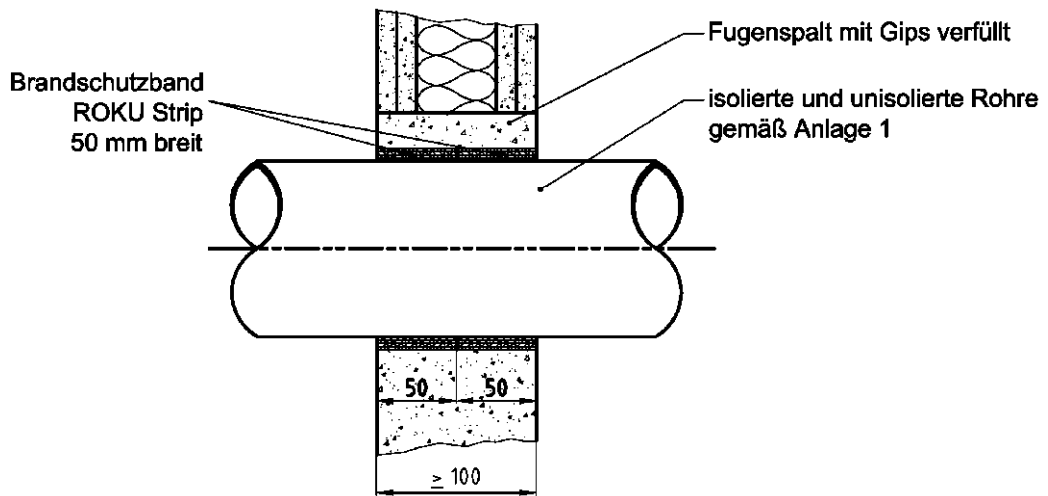
Elektronische Kopie der abZ des DIBt: Z-19.17-1884

Rohrabschottung "ROKU System IWM III plus Iso"
 der Feuerwiderstandsklasse R 90 nach DIN 4102-11

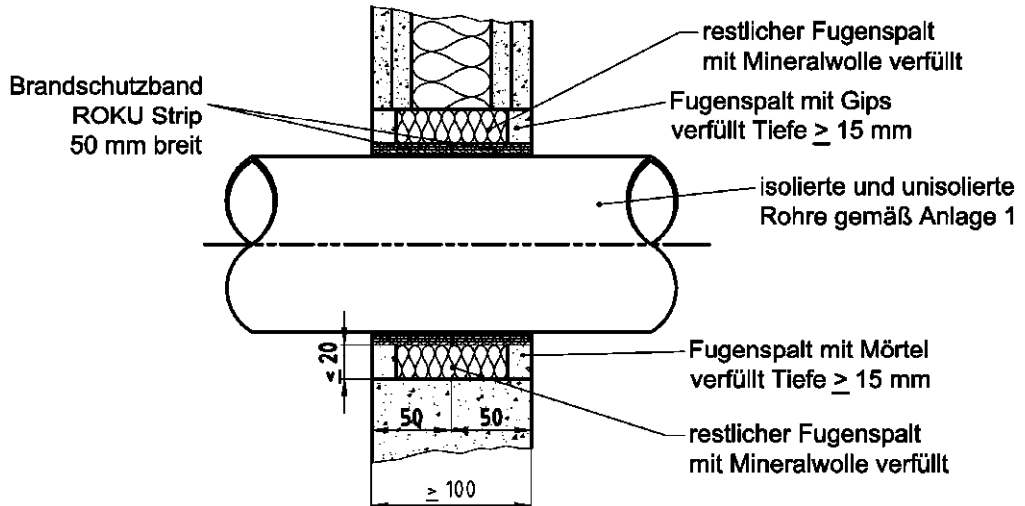
ANHANG 1 – Installationen
 Anwendungsbereich Rohrgruppe C – Einbau in Wänden und Decken

Anlage 7

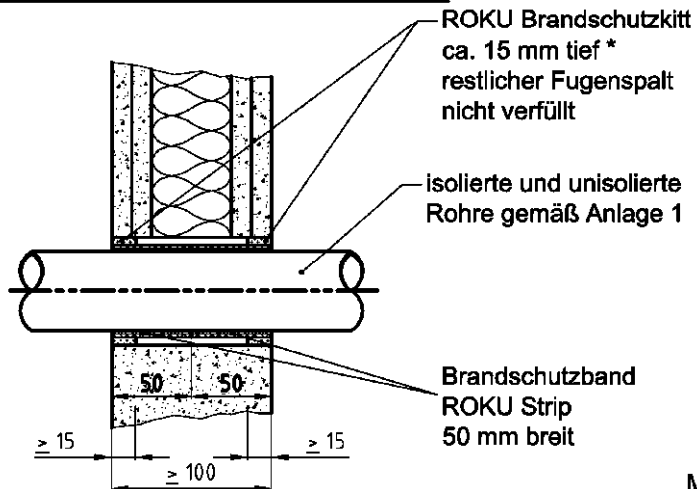
Fugenausbildung gem. Abschnitt 4.6.1



Fugenausbildung gem. Abschnitt 4.6.2



Fugenausbildung gem. Abschnitt 4.6.3



Lagenanzahl und Gesamtdicke
 des Brandschutzbandes
 s. Anlagen 3, 5 und 7

Einbau in leichte Trennwände
 mit zusätzlichen Maßnahmen
 gem. Abschnitt 4.3.2

* Fugenbreite ≤ 16 mm
 zwischen Brandschutzband
 und Bauteillaubung

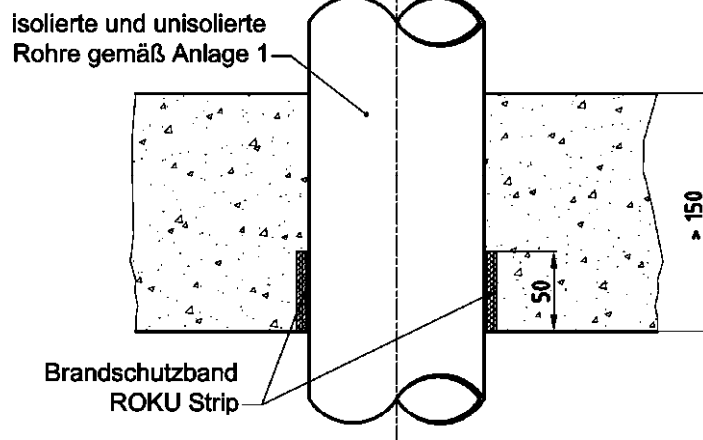
Maße in mm

Rohrabschottung "ROKU System IWM III plus Iso"
 der Feuerwiderstandsklasse R 90 nach DIN 4102-11

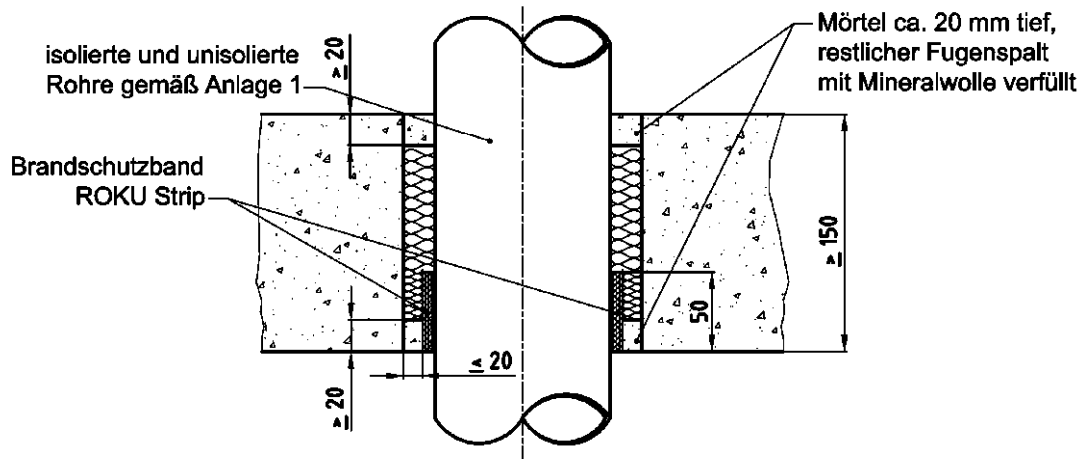
ANHANG 2 – Aufbau der Abschottung
 Einbau in Wänden

Anlage 8

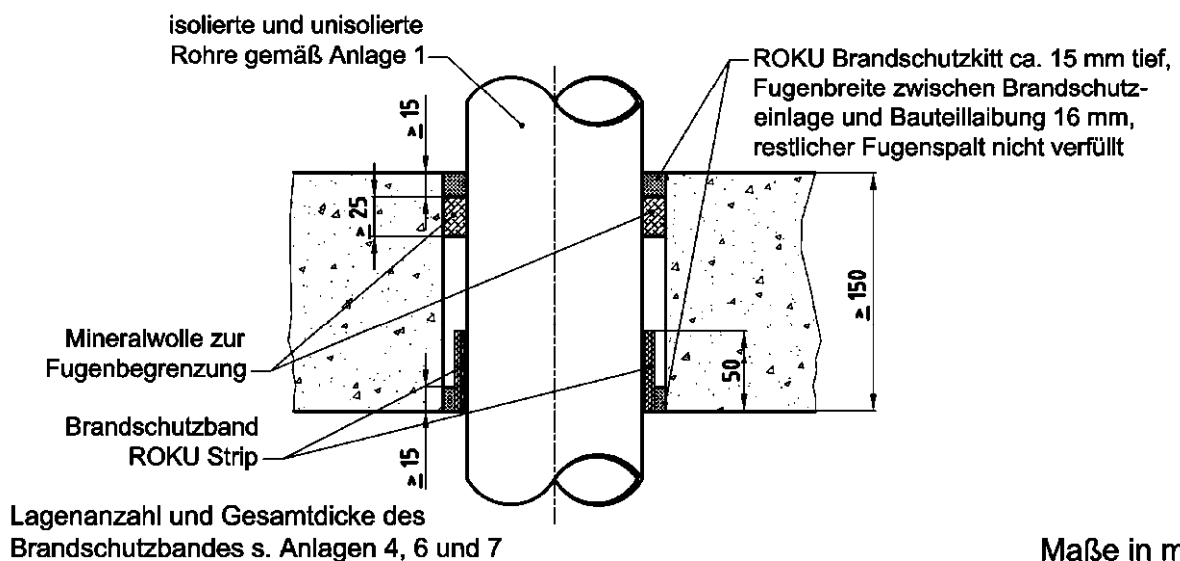
Fugenausbildung gem. Abschnitt 4.6.1



Fugenausbildung gem. Abschnitt 4.6.2



Fugenausbildung gem. Abschnitt 4.6

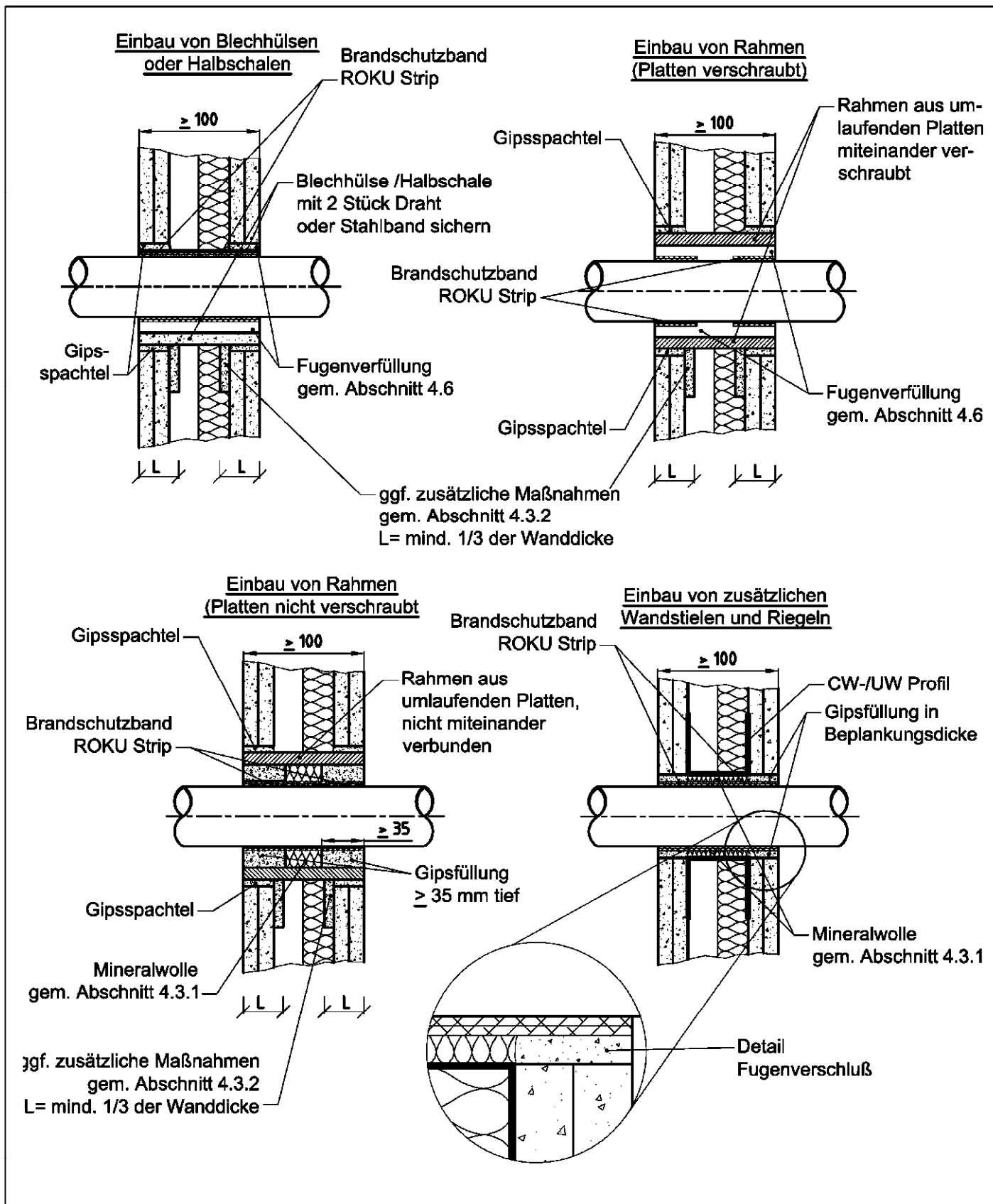


Maße in mm

Rohrabschottung "ROKU System IWM III plus Iso"
 der Feuerwiderstandsklasse R 90 nach DIN 4102-11

ANHANG 2 – Aufbau der Abschottung
 Einbau in Decken

Anlage 9



Elektronische Kopie der abZ des DIBt: Z-19.17-1884

Rohrabschottung "ROKU System IWM III plus Iso"
 der Feuerwiderstandsklasse R 90 nach DIN 4102-11

ANHANG 2 – Aufbau der Abschottung
 Zusätzliche Maßnahmen der Laibungsbildung nach Abschnitt 4.3.2

Anlage 10

Übereinstimmungsbestätigung

- Name und Anschrift des Unternehmens, das die **Rohrabschottung(en)** (Zulassungsgegenstand) hergestellt hat: ...
- Baustelle bzw. Gebäude: ...
- Datum der Herstellung: ...
- Geforderte Feuerwiderstandsklasse der **Rohrabschottung(en)**: R ...

Hiermit wird bestätigt, dass

- die **Rohrabschottung(en)** der Feuerwiderstandsklasse R... zum Einbau in Wänden* und Decken* der Feuerwiderstandsklasse F ... hinsichtlich aller Einzelheiten fachgerecht und unter Einhaltung aller Bestimmungen der allgemeinen bauaufsichtlichen Zulassung Nr.Z-19.17-.... des Deutschen Instituts für Bautechnik vom (und ggf. der Bestimmungen der Änderungs- und Ergänzungsbescheide vom) hergestellt und eingebaut sowie gekennzeichnet wurde(n) und
- die für die Herstellung des Zulassungsgegenstands verwendeten Bauprodukte entsprechend den Bestimmungen der allgemeinen bauaufsichtlichen Zulassung gekennzeichnet waren.

* Nichtzutreffendes streichen

.....
(Ort, Datum)

.....
(Firma/Unterschrift)

(Diese Bescheinigung ist dem Bauherrn zur ggf. erforderlichen Weitergabe an die zuständige Bauaufsichtsbehörde auszuhändigen.)

Rohrabschottung "ROKU System IWM III plus Iso"
der Feuerwiderstandsklasse R 90 nach DIN 4102-11

ANHANG 3 – Muster einer Übereinstimmungsbestätigung

Anlage 11