

## Allgemeine Bauartgenehmigung

Zulassungsstelle für Bauprodukte und Bauarten

Bautechnisches Prüfamt

Eine vom Bund und den Ländern  
gemeinsam getragene Anstalt des öffentlichen Rechts

Mitglied der EOTA, der UEAtc und der WFTAO

Datum:

30.07.2018

Geschäftszeichen:

III 61-1.19.53-151/18

**Nummer:**

**Z-19.53-2285**

**Antragsteller:**

**svt Brandschutz**  
**Vertriebsgesellschaft mbH International**  
Glüsinger Straße 86  
21217 Seevetal

**Geltungsdauer**

vom: **2. August 2018**

bis: **2. August 2023**

**Gegenstand dieses Bescheides:**

**feuerwiderstandsfähige Abschottung für elektrische Leitungen "PYRO-SAFE Novasit 120"**

Der oben genannte Regelungsgegenstand wird hiermit allgemein bauaufsichtlich genehmigt.  
Dieser Bescheid umfasst sieben Seiten und vier Anlagen.  
Diese allgemeine Bauartgenehmigung ersetzt die allgemeine bauaufsichtliche Zulassung  
Nr. Z-19.15-138 vom 15. Juli 2013.

DIBt

## I ALLGEMEINE BESTIMMUNGEN

- 1 Mit der allgemeinen Bauartgenehmigung ist die Anwendbarkeit des Regelungsgegenstandes im Sinne der Landesbauordnungen nachgewiesen.
- 2 Dieser Bescheid ersetzt nicht die für die Durchführung von Bauvorhaben gesetzlich vorgeschriebenen Genehmigungen, Zustimmungen und Bescheinigungen.
- 3 Dieser Bescheid wird unbeschadet der Rechte Dritter, insbesondere privater Schutzrechte, erteilt.
- 4 Dem Anwender des Regelungsgegenstandes sind, unbeschadet weitergehender Regelungen in den "Besonderen Bestimmungen", Kopien dieses Bescheides zur Verfügung zu stellen. Zudem ist der Anwender des Regelungsgegenstandes darauf hinzuweisen, dass dieser Bescheid an der Anwendungsstelle vorliegen muss. Auf Anforderung sind den beteiligten Behörden ebenfalls Kopien zur Verfügung zu stellen.
- 5 Dieser Bescheid darf nur vollständig vervielfältigt werden. Eine auszugsweise Veröffentlichung bedarf der Zustimmung des Deutschen Instituts für Bautechnik. Texte und Zeichnungen von Werbeschriften dürfen diesem Bescheid nicht widersprechen, Übersetzungen müssen den Hinweis "Vom Deutschen Institut für Bautechnik nicht geprüfte Übersetzung der deutschen Originalfassung" enthalten.
- 6 Dieser Bescheid wird widerruflich erteilt. Die Bestimmungen können nachträglich ergänzt und geändert werden, insbesondere, wenn neue technische Erkenntnisse dies erfordern.
- 7 Dieser Bescheid bezieht sich auf die von dem Antragsteller im Genehmigungsverfahren zum Regelungsgegenstand gemachten Angaben und vorgelegten Dokumente. Eine Änderung dieser Genehmigungsgrundlagen wird von diesem Bescheid nicht erfasst und ist dem Deutschen Institut für Bautechnik unverzüglich offenzulegen.
- 8 Die von diesem Bescheid umfasste allgemeine Bauartgenehmigung gilt zugleich als allgemeine bauaufsichtliche Zulassung für die Bauart.

## II BESONDERE BESTIMMUNGEN

### 1 Regelungsgegenstand und Anwendungsbereich

- 1.1 Die allgemeine Bauartgenehmigung (aBG) gilt für die Errichtung der Abschottung "PYRO-SAFE Novasit 120" genannt, als Bauart zum Verschließen von Öffnungen in feuerwiderstandsfähigen Wänden und Decken nach Abschnitt 2.2, durch die elektrische Leitungen nach Abschnitt 2.3 hindurchgeführt wurden (sog. Kabelabschottung), wobei die Aufrechterhaltung des Feuerwiderstandes im Bereich der Durchführungen bei einseitiger Brandbeanspruchung – unabhängig von deren Richtung – für 120 Minuten als nachgewiesen gilt (Feuerwiderstandsfähigkeit 120 Minuten).
- 1.2 Die Kabelabschottung besteht im Wesentlichen aus einer Schottmasse. Die Kabelabschottung ist gemäß Abschnitt 2.5 aus den Bauprodukten nach Abschnitt 2.1 zu errichten.  
Die Dicke der Kabelabschottung muss mindestens 24 cm betragen.
- 1.3 Die Abschottung darf im Innern von Gebäuden – auch zu Aufenthaltsräumen und zugehörigen Nebenräumen hin – errichtet werden.
- 1.4 Die in dieser allgemeinen Bauartgenehmigung beschriebenen und in den Anlagezeichnungen dargestellten Ausführungen stellen Mindestanforderungen zur Erfüllung der Anforderungen an den Brandschutz dar. Die Vorschriften anderer Rechtsbereiche bleiben unberührt. Im Rahmen des Genehmigungsverfahrens wurden insbesondere keine Nachweise zum Wärme- oder Schallschutz sowie zum Nachweis der Dauerhaftigkeit der aus den Bauprodukten errichteten Abschottung geführt.

### 2 Bestimmungen für Planung, Bemessung und Ausführung

#### 2.1 Bestimmungen für die zu verwendenden Bauprodukte

##### 2.1.1 Schottmasse

Die Schottmasse aus dem Trockenmörtel, "PYRO-SAFE NOVASIT BM" genannt, muss der europäisch technischen Bewertung ETA-16/0132 vom 16.01.2017 und der Leistungserklärung Nr. 01161000-NOVASIT-BM vom 30.01.2017 entsprechen.

##### 2.1.2 Dämmschichtbildender Baustoff

Der dämmschichtbildende Baustoff, "PYRO-SAFE FLAMMOPLAST KS 3" bzw. "SIBRALIT-DX", muss der allgemeinen bauaufsichtlichen Zulassung Nr. Z-19.11-390 bzw. Nr. Z-19.11-623 entsprechen.

##### 2.1.3 Nachinstallationskeile

Die Nachinstallationskeile müssen aus nichtbrennbaren<sup>1</sup> Kalzium-Silikat-Platten bestehen und Abmessungen von maximal 5 cm x 15 cm sowie eine mindestens der Schotttdicke entsprechende Länge aufweisen.

#### 2.2 Wände, Decken, Öffnungen

- 2.2.1 Die Abschottung darf in Wänden und Decken errichtet werden, die den Angaben der Tabelle 1 entsprechen und die Öffnungen gemäß den Angaben der Tabellen 1 und 2 enthalten. Die Wände und Decken müssen den Technischen Baubestimmungen entsprechen.

<sup>1</sup> Die Zuordnung der klassifizierten Eigenschaften des Brandverhaltens zu den bauaufsichtlichen Anforderungen erfolgt gemäß der Technischen Regel A 2.2.1.2, "Bauaufsichtliche Anforderungen, Zuordnung der Klassen, Verwendung von Bauprodukten, Anwendung von Bauarten" der Muster-Verwaltungsvorschrift Technische Baubestimmungen (MVVTB) Ausgabe 2017/1, Anhang 4, Abschnitt 1

Tabelle 1

Bauteil	bauaufsichtliche Anforderung an den Feuerwiderstand <sup>2</sup>	Bauteildicke [cm]	max. Öffnungsgröße B x H [cm]
Massivwand <sup>3</sup>	Feuerwiderstandsfähigkeit 120 Minuten	≥ 24	150 x 350
Decke <sup>3</sup>		≥ 20	70 x unbegrenzt

2.2.2 Der Abstand der zu verschließenden Bauteilöffnung zu anderen Öffnungen oder Einbauten muss den Angaben der Tabelle 5 entsprechen.

Tabelle 2

Abstand der Bauteilöffnung zu	Größe der nebeneinander liegenden Öffnungen (B [cm] x H [cm])	Abstand zwischen den Öffnungen [cm]
anderen Abschottungen	eine/beide Öffnung(en) > 40 x 40	≥ 20
	beide Öffnungen ≤ 40 x 40	≥ 10
anderen Öffnungen oder Einbauten	eine/beide Öffnung(en) > 20 x 20	≥ 20
	beide Öffnungen ≤ 20 x 20	≥ 10

2.2.3 Der Sturz oder die Decke über der Bauteilöffnung muss statisch und brandschutztechnisch so bemessen sein, dass die Abschottung (außer ihrem Eigengewicht) keine zusätzliche vertikale Belastung erhält.

## 2.3 Installationen

### 2.3.1 Allgemeines

2.3.1.1 Durch die zu verschließende Bauteilöffnung dürfen eine oder mehrere der in den folgenden Abschnitten genannten Installationen (Leitungen, Tragekonstruktionen) hindurchgeführt sein/werden<sup>4</sup>. Andere Teile oder Hilfskonstruktionen sowie andere Leitungen sind nicht zulässig.

2.3.1.2 Der gesamte zulässige Querschnitt der Installationen (bezogen auf die jeweiligen Außenabmessungen), die durch die zu verschließende Bauteilöffnung gemeinsam hindurchgeführt werden dürfen, ergibt sich in Abhängigkeit von der jeweiligen Größe der Rohbauöffnung unter Beachtung der geltenden Vorschriften der Elektrotechnik, insbesondere bezüglich der erforderlichen Mindestabstände zwischen den einzelnen Leitungen; er darf jedoch insgesamt nicht mehr als 60 % der Rohbauöffnung betragen.

2.3.1.3 Die Abschottung darf auch zum Schließen von Öffnungen verwendet werden, durch die noch keine Installationen hindurchgeführt wurden (sog. Reserveabschottungen). Nachträgliche Änderungen an der Schottbelegung dürfen vorgenommen werden (s. Abschnitt 2.5.3).

### 2.3.2 Kabel und Kabeltragekonstruktionen

#### 2.3.2.1 Werkstoffe und Abmessungen

Durch die zu verschließende Bauteilöffnung dürfen Kabel aller Arten hindurchgeführt sein/werden, sofern sie im Innern keine Hohlräume aufweisen<sup>5</sup>. Der Außendurchmesser der

<sup>2</sup> Die Zuordnung der Feuerwiderstandsklassen zu den bauaufsichtlichen Anforderungen erfolgt gemäß der Technischen Regel A 2.2.1.2, "Bauaufsichtliche Anforderungen, Zuordnung der Klassen, Verwendung von Bauprodukten, Anwendung von Bauarten" der Muster-Verwaltungsvorschrift Technische Baubestimmungen (MVVTB) Ausgabe 2017/1, Anhang 4, Abschnitt 6.

<sup>3</sup> Wände und Decken aus Beton bzw. Stahlbeton oder Porenbeton und Mauerwerkswände aus nichtbrennbaren Baustoffen ohne Hohlräume im Bereich der Durchführung

<sup>4</sup> Technische Bestimmungen für die Ausführung der Leitungsanlagen und die Zulässigkeit von Leitungsdurchführungen bleiben unberührt.

<sup>5</sup> Kabel mit metallischen oder nichtmetallischen elektrischen oder optischen Leitern, jedoch z.B. keine Hohlleiter oder Koaxialkabel mit hohlem Innenleiter bzw. mit Luftisolierung

**Allgemeine Bauartgenehmigung**

Nr. Z-19.53-2285

Seite 5 von 7 | 30. Juli 2018

Kabel darf maximal 80 mm betragen. Die Größe des Gesamtleiterquerschnitts des einzelnen Kabels ist nicht begrenzt.

**2.3.2.2 Verlegungsarten**

Die Kabel dürfen zu Kabellagen zusammengefasst und auf Kabeltragekonstruktionen verlegt sein. Die Kabeltragekonstruktionen (Kabelrinnen, -pitschen, -leitern) dürfen aus Stahl-, Aluminium- oder Kunststoffprofilen bestehen.

**2.3.2.3 Halterungen (Unterstützungen)**

Die Befestigung der Kabel bzw. Kabeltragekonstruktionen muss am umgebenden Bauwerk zu beiden Seiten des feuerwiderstandsfähigen Bauteils nach den einschlägigen Regeln erfolgen. Die Befestigung muss so ausgebildet sein, dass im Brandfall eine zusätzliche mechanische Beanspruchung der Abschottung nicht auftreten kann.

Bei Durchführung von Kabeln durch Wände müssen sich die ersten Halterungen (Unterstützungen) der Kabel bzw. Kabeltragekonstruktionen beidseitig der Abschottung in einem Abstand  $\leq 50$  cm befinden.

Die Halterungen müssen in ihren wesentlichen Teilen nichtbrennbar<sup>1</sup> sein.

**2.3.2.4 Abstände/Arbeitsräume innerhalb der Bauteilöffnung**

Die zu Kabellagen zusammengefassten und ggf. auf Kabeltragekonstruktionen verlegten Kabel sind so anzuordnen, dass ein mindestens 3 cm hoher Arbeitsraum zwischen den einzelnen Kabellagen sowie zwischen der Öffnungslaibung und den oberen Kabellagen verbleibt (s. Anlagen 1 und 2).

Die Kabel bzw. Kabeltragekonstruktionen dürfen seitlich an der Öffnungslaibung anliegen, und die untersten Kabel bzw. Kabeltragekonstruktionen dürfen auf den Öffnungslaibungen aufliegen.

Bei Deckenabschottungen dürfen maximal vier hintereinander angeordnete Kabellagen (Kabeltragekonstruktionen) durch eine Kabelabschottung hindurchgeführt werden.

**2.4 Voraussetzungen für die Errichtung der Abschottung****2.4.1 Allgemeines**

2.4.1.1 Die für die Errichtung der Abschottung zu verwendenden Bauprodukte müssen verwendbar sein im Sinne der Bestimmungen zu den jeweiligen Bauprodukten in der jeweiligen Landesbauordnung.

2.4.1.2 Die Errichtung der Abschottung muss gemäß der Einbauanleitung des Antragstellers (s. Abschnitt 2.4.2) erfolgen. Die für die Baustoffe/Bauprodukte angegebenen Verarbeitungsbedingungen sind einzuhalten.

2.4.1.3 Es ist sicherzustellen, dass durch die Errichtung der Abschottung die Standsicherheit des angrenzenden Bauteils – auch im Brandfall – nicht beeinträchtigt wird.

**2.4.2 Einbauanleitung**

Der Antragsteller dieser allgemeinen Bauartgenehmigung hat jedem Anwender neben einer Kopie der allgemeinen Bauartgenehmigung, eine Einbauanleitung zur Verfügung zu stellen, die er in Übereinstimmung mit dieser allgemeinen Bauartgenehmigung erstellt hat und die alle zur Montage und zur Nutzung erforderlichen Daten, Maßgaben und Hinweise enthält, z. B.:

- Art und Mindestdicken der Bauteile, in die die Abschottung eingebaut werden darf,
- Art und Abmessungen der Installationen, die durch die zu verschließende Bauteilöffnung führen bzw. geführt werden dürfen,
- Grundsätze für die Errichtung der Abschottung mit Angaben über die dafür zu verwendenden Bauprodukte,
- Anweisungen zum Einbau der Abschottung und Hinweise zu notwendigen Abständen,
- Hinweise auf zulässige Verankerungs- oder Befestigungsmittel,

**Allgemeine Bauartgenehmigung**

Nr. Z-19.53-2285

Seite 6 von 7 | 30. Juli 2018

- Hinweise auf die Reihenfolge der Arbeitsvorgänge,
- Hinweise auf zulässige Änderungen (z. B. Nachbelegung).

**2.5 Bestimmungen für den Einbau****2.5.1 Allgemeines**

2.5.1.1 Vor dem Verschluss der Restöffnung ist in jedem Fall zu kontrollieren, ob die Belegung der Abschottung den Bestimmungen des Abschnitts 2.3 entspricht.

2.5.1.2 Vor der Errichtung der Abschottung sind die Bauteillaibungen zu reinigen. Saugende Flächen sind mit Wasser zu benetzen. Bei Wandabschottungen ist ggf. eine Seite, bei Deckenabschottungen ist die Unterseite zu verschalen.

**2.5.2 Verschluss der Bauteilöffnung**

2.5.2.1 Der Trockenmörtel nach Abschnitt 2.1.1 muss unter Zugabe von Wasser zu der für die jeweilige Verarbeitungsweise erforderlichen Konsistenz aufbereitet werden.

Die Schottmasse ist mit Hilfe von Pumpe und Lanze oder von Hand so einzubringen, dass ein fester und dichter Anschluss an das Bauteil entsteht. Alle Zwischenräume, insbesondere die Zwickel zwischen den Kabeln, müssen auf einer Tiefe von 24 cm dicht verschlossen werden (s. Anlagen 1 und 2). Schwindrisse sind nachzuarbeiten.

2.5.2.2 Falls bei Deckenabschottungen die Deckendicke weniger als 24 cm beträgt, sind an der Deckenoberseite Vorschotts aus nichtbrennbaren<sup>1</sup> Bauplatten (GKF-, Gipsfaser- oder Kalziumsilikatplatten) so auszubilden, dass die Deckendicke im Bereich der Abschottung mindestens 24 cm beträgt (s. Anlage 1).

2.5.2.3 Bei Verwendung von Kabeltragekonstruktionen mit Stahlblech- oder Aluminium-Hohlprofilen sind die Holme anzubohren und mit dem dämmschichtbildenden Baustoff "PYRO-SAFE FLAMMOPLAST KS 3" oder "SIBRALIT-DX" nach Abschnitt 2.1.2 im Bereich der Kabelabschottung auf einer Länge von mindestens 10 cm vollständig auszufüllen.

**2.5.3 Nachbelegungsvorkehrungen**

Für spätere Nachbelegungen von Kabeln dürfen im Zuge der Herstellung der Kabelabschottung Nachinstallationskeile nach Abschnitt 2.1.3 eingesetzt werden.

Werden mehrere Nachinstallationskeile neben- oder übereinander innerhalb der Kabelabschottung angeordnet, müssen zwischen ihnen sowie zu den Laibungen der Bauteilöffnung mindestens 5 cm breite bzw. hohe Stege aus der nach Abschnitt 2.5.2.1 hergestellten Schottmasse vorhanden sein (s. Anlage 3).

**2.5.4 Sicherungsmaßnahmen**

Kabelabschottungen in Decken sind gegen Belastungen, insbesondere auch gegen das Betreten, durch geeignete Maßnahmen zu sichern (z. B. durch Umwehrung oder durch Abdeckung mittels Gitterrost).

**2.6 Kennzeichnung der Abschottung**

Jede Abschottung nach dieser allgemeinen Bauartgenehmigung ist vom Errichter mit einem Schild dauerhaft zu kennzeichnen, das folgende Angaben enthalten muss:

- feuerwiderstandsfähige Abschottung für elektrische Leitungen "PYRO-SAFE Novasit 120" nach aBG Nr.: Z-19.53-2285  
Feuerwiderstandsfähigkeit 120 Minuten
- Name des Errichters der Abschottung
- Monat/Jahr der Errichtung: ....

Das Schild ist jeweils neben der Abschottung an der Wand bzw. Decke zu befestigen.

**2.7 Übereinstimmungserklärung**

Der Unternehmer (Errichter), der die Abschottung (Genehmigungsgegenstand) errichtet oder Änderungen an der Abschottung vornimmt (z. B. Nachbelegung), muss für jedes Bauvorha-

## Allgemeine Bauartgenehmigung

Nr. Z-19.53-2285

Seite 7 von 7 | 30. Juli 2018

ben eine Übereinstimmungserklärung ausstellen, mit der er bescheinigt, dass die von ihm errichtete Abschottung den Bestimmungen dieser allgemeinen Bauartgenehmigung entspricht (ein Muster für diese Erklärung s. Anlage 4). Diese Erklärung ist dem Bauherrn zur ggf. erforderlichen Weiterleitung an die zuständige Bauaufsichtsbehörde auszuhändigen.

### 3 Bestimmungen für die Nutzung

#### 3.1 Allgemeines

Bei jeder Ausführung der Abschottung hat der Unternehmer (Errichter) den Auftraggeber schriftlich darauf hinzuweisen, dass die Brandschutzwirkung der Abschottung auf die Dauer nur sichergestellt ist, wenn die Abschottung stets in ordnungsgemäßem Zustand gehalten und nach evtl. vorgenommener Belegungsänderung der bestimmungsgemäße Zustand der Abschottung wieder hergestellt wird.

Im Übrigen gelten die Bestimmungen gemäß Abschnitt 2.7.

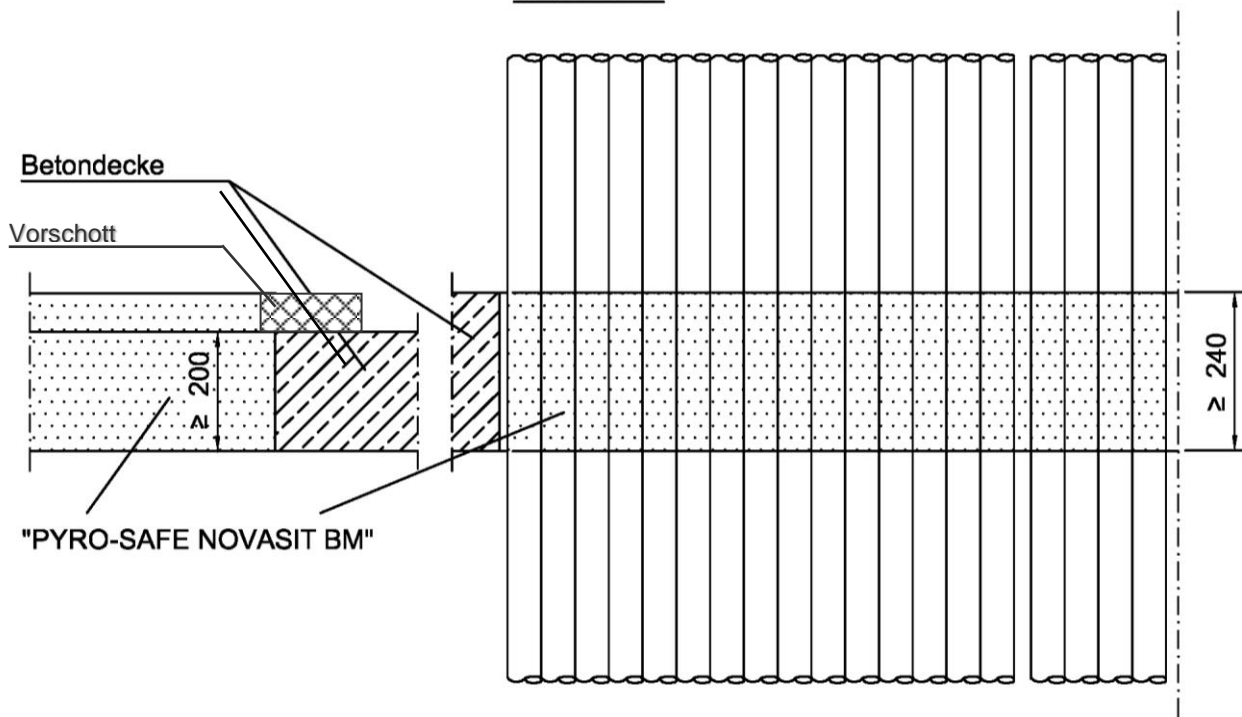
#### 3.2 Bestimmungen für die Nachbelegung

- 3.2.1 Für Nachbelegungen dürfen Öffnungen hergestellt werden (z. B. durch Bohrung oder Entnahme von Nachinstallationskeilen), sofern die Belegung der Kabelabschottung dies gestattet (s. Abschnitt 2.3)
- 3.2.2 Nach der Nachbelegung mit Leitungen (ggf. einschließlich der Tragekonstruktionen) gemäß Abschnitt 2.3.2 ist der bestimmungsgemäße Zustand der Kabelabschottung wieder herzustellen (s. Abschnitt 2.5).
- 3.2.3 Wahlweise darf bei einzelnen, durch ein schmales Bohrloch nachbelegten Kabeln, zum Fugenverschluss der dämmschichtbildende Baustoff "PYRO-SAFE FLAMMOPLAST KS 3" oder "SIBRALIT-DX" nach Abschnitt 2.1.2 verwendet werden.

Prof. Gunter Hoppe  
Abteilungsleiter

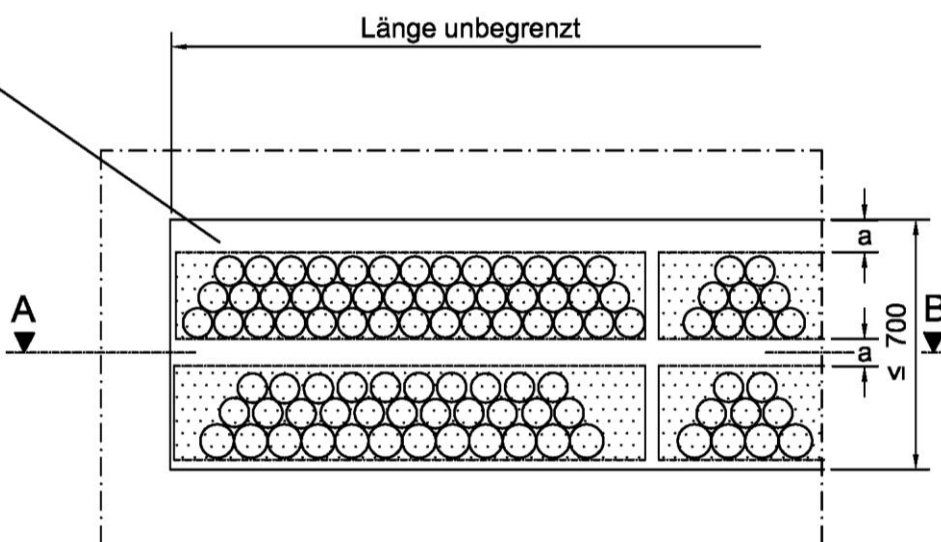
Beglaubigt

**Schnitt A-B**



**Draufsicht**

Kabelbelegung,  
 max. Kabellagenhöhe  
 durch "a" begrenzt



Mindestarbeitsraum  $a \geq 3 \text{ cm}$

Maße in mm

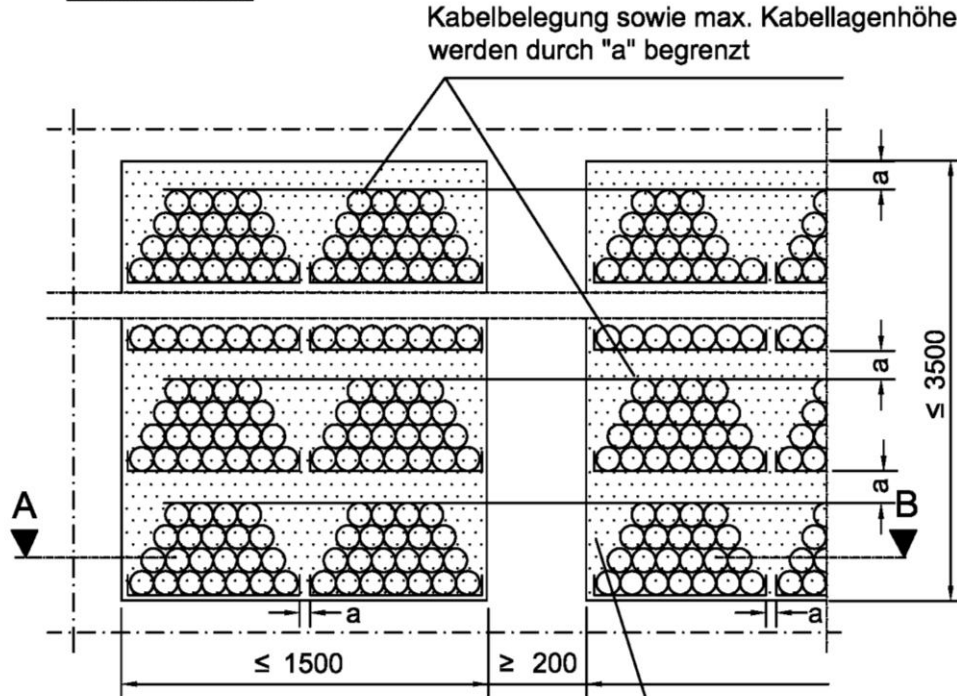
feuerwiderstandsfähige Abschottung für elektrische Leitungen "PYRO-SAFE Novasit 120"

**ANHANG 1 – Aufbau der Abschottung**  
 Einbau in Decken

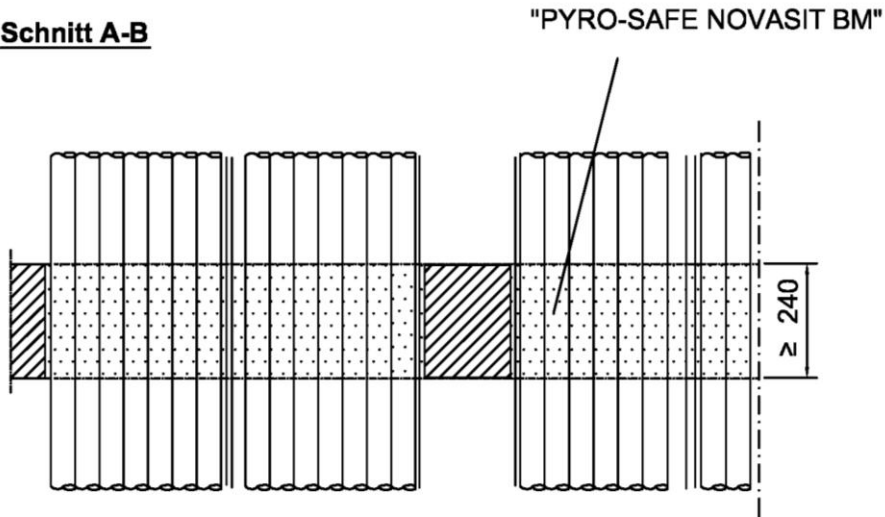
Anlage 1



**Vorderansicht**



**Schnitt A-B**



Mindestarbeitsraum "a" zwischen übereinanderliegenden Pritschen > 3 cm

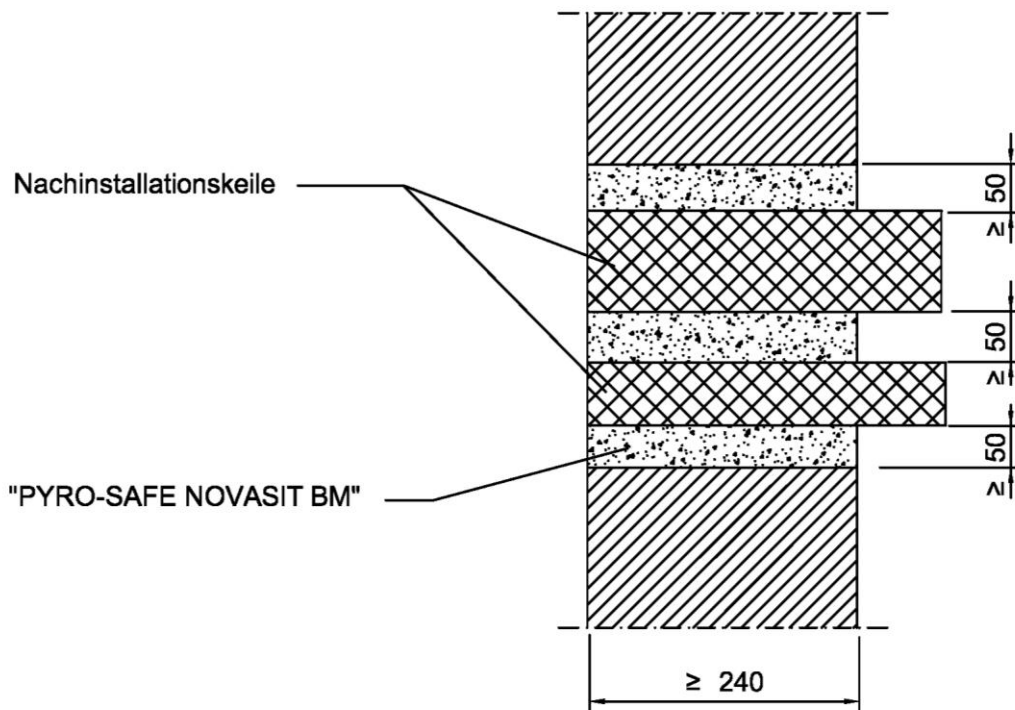
Maße in mm

feuerwiderstandsfähige Abschottung für elektrische Leitungen "PYRO-SAFE Novasit 120"

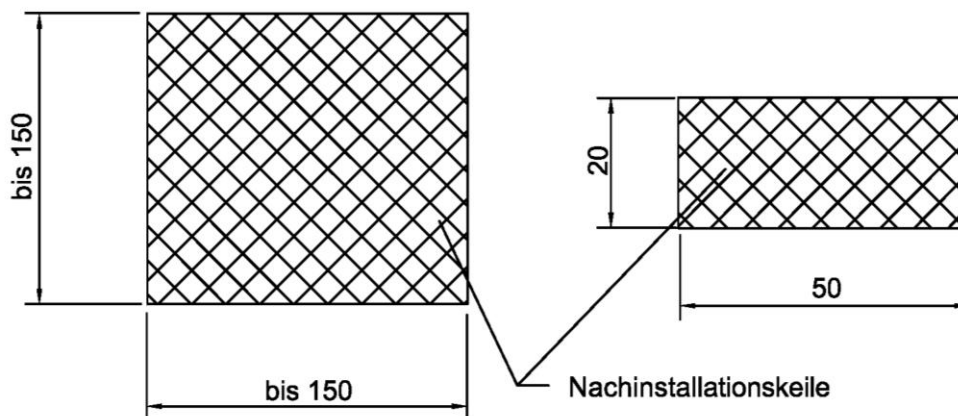
**ANHANG 1 – Aufbau der Abschottung**  
 Einbau in Wände

Anlage 2

**Anordnung der Nachinstallationskeile**



**Abmessungen der Nachinstallationskeile**



Mindestabstand von Keil zu Keil und zu den Bauteillaubungen ≥ 5 cm

Maße in mm

feuerwiderstandsfähige Abschottung für elektrische Leitungen "PYRO-SAFE Novasit 120"

**ANHANG 2 – Nachinstallationskeile**

Anlage 3

### Übereinstimmungserklärung

- Name und Anschrift des Unternehmens, das die **Kabelabschottung** (Genehmigungsgegenstand) hergestellt hat
- Baustelle bzw. Gebäude: ....
- Datum der Errichtung: ....
- Geforderte Feuerwiderstandsfähigkeit: .....

Hiermit wird bestätigt, dass

- die **Kabelabschottung** .... zum Einbau in Wände\* und Decken\* der Feuerwiderstandsfähigkeit ... hinsichtlich aller Einzelheiten fachgerecht und unter Einhaltung aller Bestimmungen der allgemeinen Bauartgenehmigung Nr.: Z-19.53-.... des Deutschen Instituts für Bautechnik vom .... (und ggf. der Bestimmungen der Änderungs- und Ergänzungsbescheide vom .... ) errichtet sowie gekennzeichnet wurde(n) und
- die für die Errichtung des Genehmigungsgegenstands verwendeten Bauprodukte entsprechend den Bestimmungen der allgemeinen Bauartgenehmigung gekennzeichnet waren.

\_\_\_\_\_  
\* Nichtzutreffendes streichen

.....  
(Ort, Datum)

.....  
(Firma/Unterschrift)

(Diese Bescheinigung ist dem Bauherrn zur ggf. erforderlichen Weitergabe an die zuständige Bauaufsichtsbehörde auszuhändigen.)

feuerwiderstandsfähige Abschottung für elektrische Leitungen "PYRO-SAFE Novasit 120"

**ANHANG 3 - Muster für die Übereinstimmungserklärung**

Anlage 4