

Allgemeine Bauartgenehmigung

Zulassungsstelle für Bauprodukte und Bauarten

Bautechnisches Prüfamt

Eine vom Bund und den Ländern
gemeinsam getragene Anstalt des öffentlichen Rechts
Mitglied der EOTA, der UEAtc und der WFTAO

Datum:

02.08.2019

Geschäftszeichen:

III 64-1.19.53-110/18

Nummer:

Z-19.53-2385

Antragsteller:

FLAMRO
Brandschutz Systeme GmbH
Glüsinger Straße 86
21217 Seevetal

Geltungsdauer

vom: **2. August 2019**

bis: **2. August 2024**

Gegenstand dieses Bescheides:

Feuerwiderstandsfähige Abschottung für elektrische Leitungen "FLAMRO System BSH"

Der oben genannte Regelungsgegenstand wird hiermit allgemein bauaufsichtlich genehmigt.
Dieser Bescheid umfasst sechs Seiten und vier Anlagen.

DIBt

I ALLGEMEINE BESTIMMUNGEN

- 1 Mit der allgemeinen Bauartgenehmigung ist die Anwendbarkeit des Regelungsgegenstandes im Sinne der Landesbauordnungen nachgewiesen.
- 2 Dieser Bescheid ersetzt nicht die für die Durchführung von Bauvorhaben gesetzlich vorgeschriebenen Genehmigungen, Zustimmungen und Bescheinigungen.
- 3 Dieser Bescheid wird unbeschadet der Rechte Dritter, insbesondere privater Schutzrechte, erteilt.
- 4 Dem Anwender des Regelungsgegenstandes sind, unbeschadet weitergehender Regelungen in den "Besonderen Bestimmungen", Kopien dieses Bescheides zur Verfügung zu stellen. Zudem ist der Anwender des Regelungsgegenstandes darauf hinzuweisen, dass dieser Bescheid an der Anwendungsstelle vorliegen muss. Auf Anforderung sind den beteiligten Behörden ebenfalls Kopien zur Verfügung zu stellen.
- 5 Dieser Bescheid darf nur vollständig vervielfältigt werden. Eine auszugsweise Veröffentlichung bedarf der Zustimmung des Deutschen Instituts für Bautechnik. Texte und Zeichnungen von Werbeschriften dürfen diesem Bescheid nicht widersprechen, Übersetzungen müssen den Hinweis "Vom Deutschen Institut für Bautechnik nicht geprüfte Übersetzung der deutschen Originalfassung" enthalten.
- 6 Dieser Bescheid wird widerruflich erteilt. Die Bestimmungen können nachträglich ergänzt und geändert werden, insbesondere, wenn neue technische Erkenntnisse dies erfordern.
- 7 Dieser Bescheid bezieht sich auf die von dem Antragsteller im Genehmigungsverfahren zum Regelungsgegenstand gemachten Angaben und vorgelegten Dokumente. Eine Änderung dieser Genehmigungsgrundlagen wird von diesem Bescheid nicht erfasst und ist dem Deutschen Institut für Bautechnik unverzüglich offenzulegen.
- 8 Die von diesem Bescheid umfasste allgemeine Bauartgenehmigung gilt zugleich als allgemeine bauaufsichtliche Zulassung für die Bauart.

II BESONDERE BESTIMMUNGEN

1 Regelungsgegenstand und Anwendungsbereich

- 1.1 Die allgemeine Bauartgenehmigung (aBG) gilt für die Errichtung der Abschottung "FLAMRO System BSH" genannt, als Bauart zum Verschließen von Öffnungen in selbständig feuerwiderstandsfähigen Unterdecken nach Abschnitt 2.2, in denen Einbaugeräte wie z.B. Einbauleuchten nach Abschnitt 2.3.1.2 angeordnet werden, wobei die Aufrechterhaltung des Feuerwiderstandes im Bereich der Durchführungen bei einseitiger Brandbeanspruchung – unabhängig von deren Richtung – für 30 Minuten als nachgewiesen gilt (Feuerwiderstandsfähigkeit: feuerhemmend).
- 1.2 Die Kabelabschottung besteht im Wesentlichen aus einer dämmschichtbildenden Abdeckung/ Haube.
- 1.3 Die Abschottung darf im Inneren von Gebäuden - auch zu Aufenthaltsräumen und zugehörigen Nebenräumen hin - errichtet werden.
- 1.4 Die in dieser allgemeinen Bauartgenehmigung beschriebenen und in den Anlagezeichnungen dargestellten Ausführungen stellen Mindestanforderungen zur Erfüllung der Anforderungen an den Brandschutz dar. Die Vorschriften anderer Rechtsbereiche bleiben unberührt. Im Rahmen des Genehmigungsverfahrens wurden insbesondere keine Nachweise zum Wärme- oder Schallschutz sowie zur Dauerhaftigkeit der Gesamtkonstruktion (aus den Bauprodukten errichtete Abschottung) geführt.

2 Bestimmungen für Planung, Bemessung und Ausführung

2.1 Bestimmungen für die verwendeten Bauprodukte

2.1.1 Dämmschichtbildende Abdeckung/ Haube

Die dämmschichtbildende Abdeckung/ Haube "FLAMRO BHF" genannt, muss der Europäischen Technischen Bewertung ETA-17/0686 vom 09.11.2017 und der Leistungserklärung Nr. 28042018 BHF vom 28. März 2018 entsprechen.

2.2 Decken, Öffnungen

2.2.1 Die Abschottung darf in feuerhemmende¹ Unterdecken nach DIN 4102-4³ oder nach allgemeinem bauaufsichtlichen Prüfzeugnis eingebaut werden.

Die selbständig feuerwiderstandsfähige Unterdecke muss aus einer Stahlunterkonstruktion, einer Beplankung aus nichtbrennbaren² Bauplatten und ggf. nichtbrennbarer² Mineralwolle bestehen.

Sie ist in geschraubter und gespachtelter Ausführung

- mit zweilagiger deckenunterseitiger Beplankung aus nichtbrennbaren² zement- bzw. gipsgebundenen Bauplatten (Gipskarton-, Gipsfaser- bzw. Kalziumsilikatplatten mit $d_{\text{Platte}} \geq 12,5$ mm) auf niveaugleicher oder nicht niveaugleicher Metallunterkonstruktion mit einer Abhängekonstruktion aus Metall - mit oder ohne Mineralwollauflage,
- mit zweilagiger Beplankung nach DIN 4102-4³ oder

¹ Die Zuordnung der Feuerwiderstandsklassen zu den bauaufsichtlichen Anforderungen erfolgt gemäß der Technischen Regel A 2.2.1.2, "Bauaufsichtliche Anforderungen, Zuordnung der Klassen, Verwendung von Bauprodukten, Anwendung von Bauarten" der Muster-Verwaltungsvorschrift Technische Baubestimmungen (MVVTB) Ausgabe 2017/1, Anhang 4, Abschnitt 4.

² Die Zuordnung der klassifizierten Eigenschaften des Brandverhaltens zu den bauaufsichtlichen Anforderungen erfolgt gemäß der Technischen Regel A 2.2.1.2, "Bauaufsichtliche Anforderungen, Zuordnung der Klassen, Verwendung von Bauprodukten, Anwendung von Bauarten" der Muster-Verwaltungsvorschrift Technische Baubestimmungen (MVVTB) Ausgabe 2017/1, Anhang 4, Abschnitt 1

³ DIN 4102-4:1994-03 Brandverhalten von Baustoffen und Bauteilen; Zusammenstellung und Anwendung klassifizierter Baustoffe, Bauteile und Sonderbauteile

- mit einlagiger deckenunterseitiger Beplankung aus nichtbrennbaren² zement- bzw. gipsgebundenen Bauplatten (Gipskarton-, Gipsfaser- bzw. Kalziumsilikatplatten mit $d_{\text{Platte}} \geq 18$ mm (bei Decken mit Mineralwollauflage) bzw. ≥ 20 mm (bei Decken ohne Mineralwollauflage)) mit Metallunterkonstruktion und einer Abhängekonstruktion aus Metall auszuführen.

Die statischen Anforderungen an die Unterdeckenkonstruktion bei Verwendung von Einbauten (Zulässigkeit von Einbauten und ggf. zusätzliche Anforderungen an die Tragekonstruktion/ Abhängung/ Abstände der Abhängungen entsprechend dem Gewicht der Einbauten) müssen beachtet werden.

- 2.2.2 Die zu verschließende kreisrunde Bauteilöffnung darf einen Durchmesser von maximal 300 mm aufweisen.

Die Öffnung ist außerhalb von ggf. vorhandenen lokalen Abdeckungen der Stahlblechprofile anzuordnen.

Das Deckenfeld der Unterdecke, in die die Abschottung eingebaut werden soll, darf keine weiteren Öffnungen oder Einbauten enthalten.

Der Abstand der Öffnung/ des Einbaugerätes zu den Stahlblechprofilen der Decke muss mindestens 70 mm betragen.

2.3 Installationen

2.3.1 Allgemeines

- 2.3.1.1 In die dämmschichtbildende Abdeckung/ Haube "FLAMRO BHF" dürfen seitlich bis zu vier einzelne Anschlusskabel mit einem maximalen Außendurchmesser von 12 mm eingeführt werden⁴.

- 2.3.1.2 In der Bauteilöffnung darf ein Einbaugerät (z.B. Einbauleuchte, Lautsprecher), das an der Unterdecke befestigt wird, angeordnet sein.

- 2.3.1.3 Andere Teile oder Hilfskonstruktionen sowie andere Leitungen/Einbauten dürfen nicht in der zu verschließenden Bauteilöffnung angeordnet bzw. durch sie hindurchgeführt werden.

2.3.2 Abstände

Es darf jeweils nur ein Einbaugerät in ein Feld der Tragkonstruktion eingebaut werden. Der Abstand der Einbaugeräte zu den Stahlblechprofilen der Decke muss mindestens 70 mm betragen.

2.4 Voraussetzungen für die Errichtung der Abschottung

2.4.1 Allgemeines

- 2.4.1.1 Die für die Errichtung der Abschottung zu verwendenden Bauprodukte müssen verwendbar sein im Sinne der Bestimmungen zu den jeweiligen Bauprodukten in der jeweiligen Landesbauordnung.

- 2.4.1.2 Die Errichtung der Abschottung muss gemäß der Einbauanleitung des Antragstellers (s. Abschnitt 2.4.2) erfolgen. Die für die Baustoffe/Bauprodukte angegebenen Verarbeitungsbedingungen sind einzuhalten.

- 2.4.1.3 Es ist sicherzustellen, dass durch die Errichtung der Abschottung die Standsicherheit des angrenzenden Bauteils – auch im Brandfall – nicht beeinträchtigt wird.

⁴ Technische Bestimmungen für die Ausführung der Leitungsanlagen und die Zulässigkeit von Leitungsdurchführungen bleiben unberührt.

2.4.2 Einbauanleitung

Der Antragsteller dieser allgemeinen Bauartgenehmigung hat jedem Anwender neben einer Kopie der allgemeinen Bauartgenehmigung eine Einbauanleitung zur Verfügung zu stellen, die er in Übereinstimmung mit dieser allgemeinen Bauartgenehmigung erstellt hat und die alle zur Montage und zur Nutzung erforderlichen Daten, Maßgaben und Hinweise enthält, z. B.:

- Art und Mindestdicken der selbständig feuerstandswiderstandsfähigen Unterdecken, in die die Abschottung eingebaut werden darf – auch der Aufbau und die Beplankung,
- Art und Abmessungen der Installationen, die in der zu verschließende Bauteilöffnung angeordnet werden dürfen,
- Grundsätze für die Errichtung der Abschottung mit Angaben über die dafür zu verwendenden Bauprodukte,
- Anweisungen zum Einbau der Abschottung und Hinweise zu notwendigen Abständen,
- Hinweise auf zulässige Verankerungs- oder Befestigungsmittel,
- Hinweise auf die Reihenfolge der Arbeitsvorgänge,
- Hinweise auf zulässige Änderungen (z. B. Nachbelegung).

2.5 Bestimmungen für den Einbau

- 2.5.1 Die Kabelabschottung ist in ein Feld zwischen den Stahlblechprofilen der Unterdeckenkonstruktion einzubauen, wobei die Einbau- und Verarbeitungshinweise des Herstellers der Unterdecke – insbesondere bzgl. der statischen Anforderungen bei Verwendung von Einbauten – zu beachten sind.
- 2.5.2 Vor Herstellung der Abschottung ist die Unterdecke rund um die Öffnung zu reinigen. Bei Unterdecken mit vollflächiger Mineralwollauflage ist die Mineralwollschicht bzw. bei Unterdecken mit vollflächiger Abdeckung aus Brandschutzbauplatten ist die Abdeckung im Bereich der dämmschichtbildenden Abdeckung/ Haube so auszuschneiden, dass die Abdeckschicht nach dem Einbau der Haube seitlich an diese angrenzt (s. Anlage 3).
- 2.5.3 Die dämmschichtbildende Abdeckung/ Haube ist von oben auf die Beplankung der Unterdecke aufzulegen - z. B. in dem sie zusammengedrückt, von unten durch die Bauteilöffnung in den Deckenhohlraum eingeführt und dann wieder losgelassen wird. Dabei ist darauf zu achten, dass die dämmschichtbildende Abdeckung/ Haube annähernd zentrisch über der Öffnung angeordnet wird und der Rand der dämmschichtbildenden Abdeckung/ Haube umlaufend auf der Deckenbeplankung aufliegt (s. Anlage 1). Die ggf. vorhandene, entsprechend ausgeschnittene Mineralwolldämmung ist dabei seitlich ggf. leicht in den Deckenhohlraum zu stopfen, so dass zwischen Haubenrand und Deckenbeplankung keine Fugen verbleiben. Die Kabel zum Anschluss des Einbaugerätes sind während des Einbaus durch die seitliche Wandung der dämmschichtbildenden Abdeckung/ Haube einzuführen.
- 2.5.4 Abschließend muss in der Öffnung ein passendes Einbaugerät gemäß Abschnitt 2.3.1.2 befestigt werden. Dabei ist zu beachten, dass die an der dämmschichtbildenden Abdeckung/ Haube befestigte Kennzeichnungslasche seitlich über den Rand des Einbaugerätes übersteht, so dass das Vorhandensein der dämmschichtbildenden Abdeckung/ Haube ohne Entfernen des Einbaugerätes kontrolliert werden kann (s. Anlage 1).
- 2.5.5 Ggf. anzuordnende Vorschaltgeräte sind außerhalb der dämmschichtbildende Abdeckung/ Haube auf der Unterdeckenkonstruktion anzuordnen.

2.6 Kennzeichnung der Abschottung

Jede Abschottung nach dieser allgemeinen Bauartgenehmigung ist vom Errichter mit einem Schild dauerhaft zu kennzeichnen, das folgende Angaben enthalten muss:

- Feuerwiderstandsfähige Abschottung für elektrische Leitungen "FLAMRO System BSH" nach aBG Nr.: Z-19.53-2385
Feuerwiderstandsfähigkeit: feuerhemmend

Allgemeine Bauartgenehmigung

Nr. Z-19.53-2385

Seite 6 von 6 | 2. August 2019

- Name des Errichters der Abschottung
- Monat/Jahr der Errichtung:

Das Schild ist an der Unterseite der Unterdecke im Bereich einer Kabelabschottung sowie in der nächstliegenden zugehörigen Unterverteilung zu befestigen. Pro Raum ist nur ein Kennzeichnungsschild erforderlich.

Zusätzlich muss die an der dämmschichtbildenden Abdeckung/ Haube befestigte Lasche nach dem Einsetzen des Einbaugerätes für Einbaukontrollen von außen sichtbar sein (s. Anlage 1).

2.7 Übereinstimmungserklärung

Der Unternehmer (Errichter), der die Abschottung (Genehmigungsgegenstand) errichtet oder Änderungen an der Abschottung vornimmt (z.B. Austausch eines Einbaugerätes), muss für jedes Bauvorhaben eine Übereinstimmungserklärung ausstellen, mit der er bescheinigt, dass die von ihm errichtete Abschottung den Bestimmungen dieser allgemeinen Bauartgenehmigung entspricht (ein Muster für diese Bescheinigung s. Anlage 4). Diese Erklärung ist dem Bauherrn zur ggf. erforderlichen Weiterleitung an die zuständige Bauaufsichtsbehörde auszuhändigen.

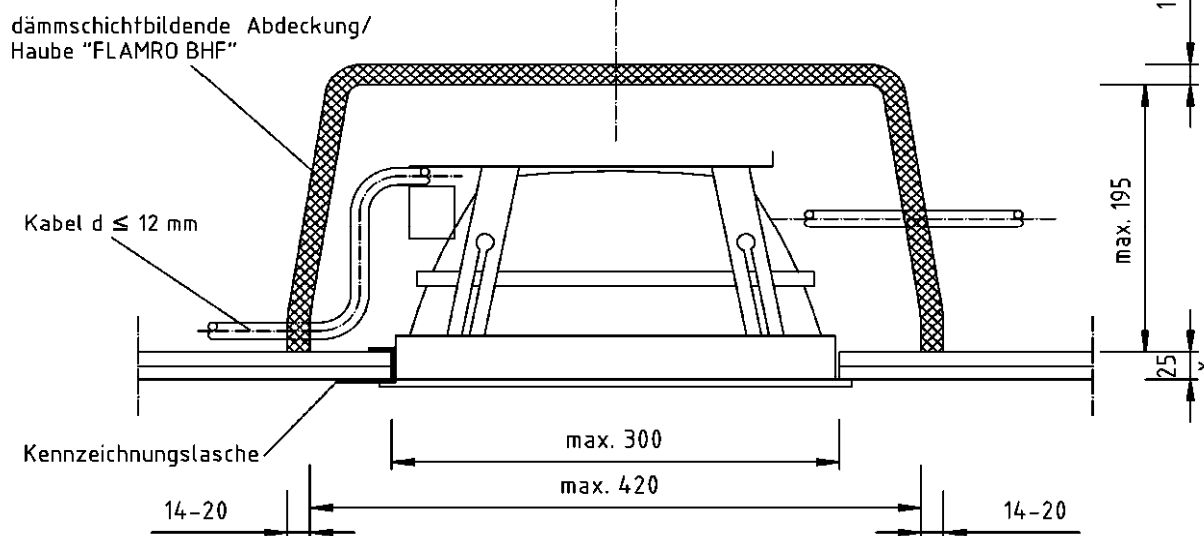
3 Bestimmungen für die Nutzung

Bei jeder Ausführung der Abschottung hat der Unternehmer (Errichter) den Auftraggeber schriftlich darauf hinzuweisen, dass die Brandschutzwirkung der Abschottung auf die Dauer nur sichergestellt ist, wenn die Abschottung stets in ordnungsgemäßem Zustand gehalten und nach evtl. vorgenommener Belegungsänderung der bestimmungsgemäße Zustand der Abschottung wieder hergestellt wird.

Manuela Bernholz
Referatsleiterin

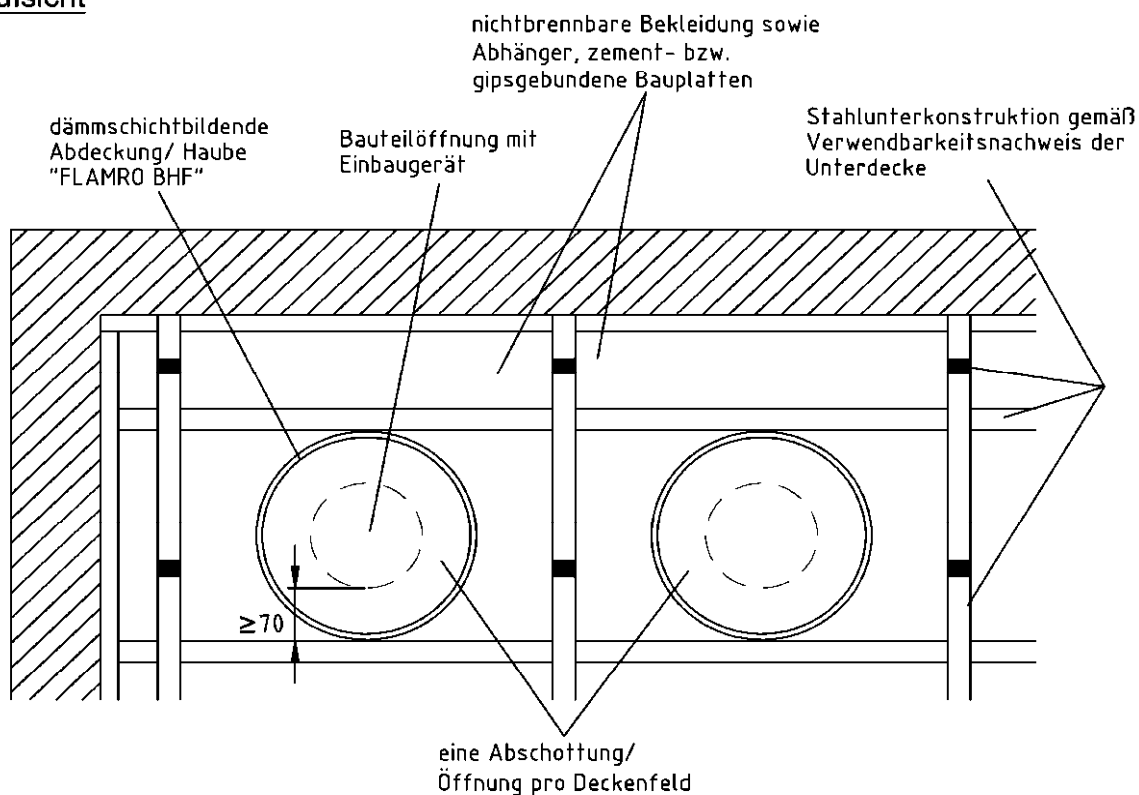
Beglaubigt

Schnitt



Unterdeckenbekleidung nach Abschnitt 2.2.1
 x = 1 x 18 mm GKF mit Mineralwollenauflage oder
 x = 1 x 20 mm GKF oder
 x = 2 x 12,5 mm GKF

Draufsicht

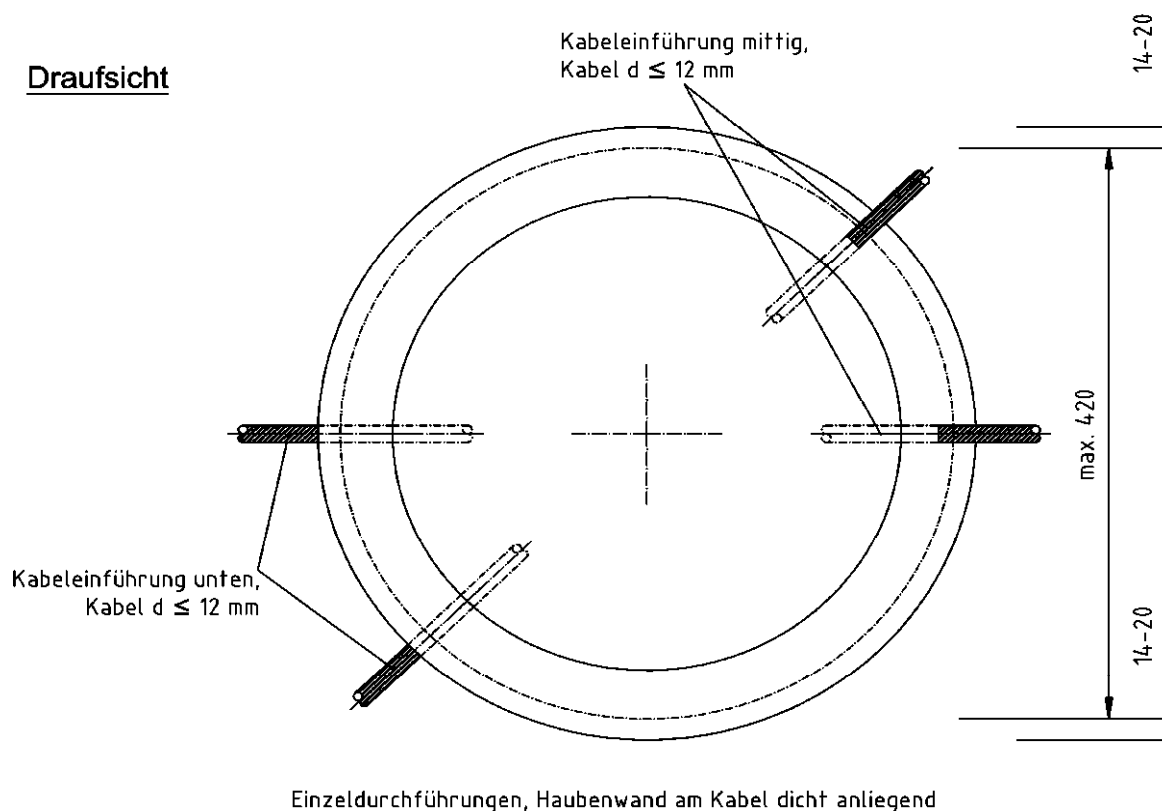


Feuerwiderstandsfähige Abschottung für elektrische Leitungen "FLAMRO System BSH"

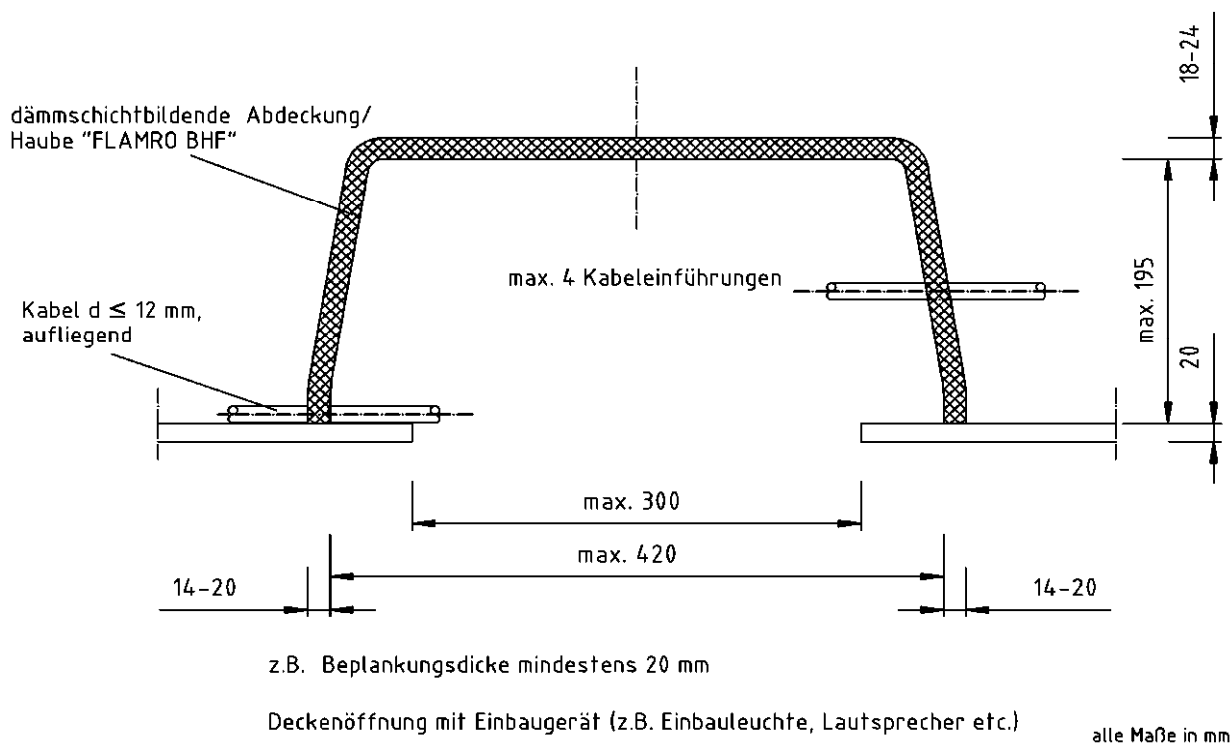
Dämmschichtbildende Abdeckung/ Haube "FLAMRO BHF"
 - Ausbau und Anordnung auf der selbständig feuerwiderstandsfähigen Unterdecke -

Anlage 1

Draufsicht



Schnitt

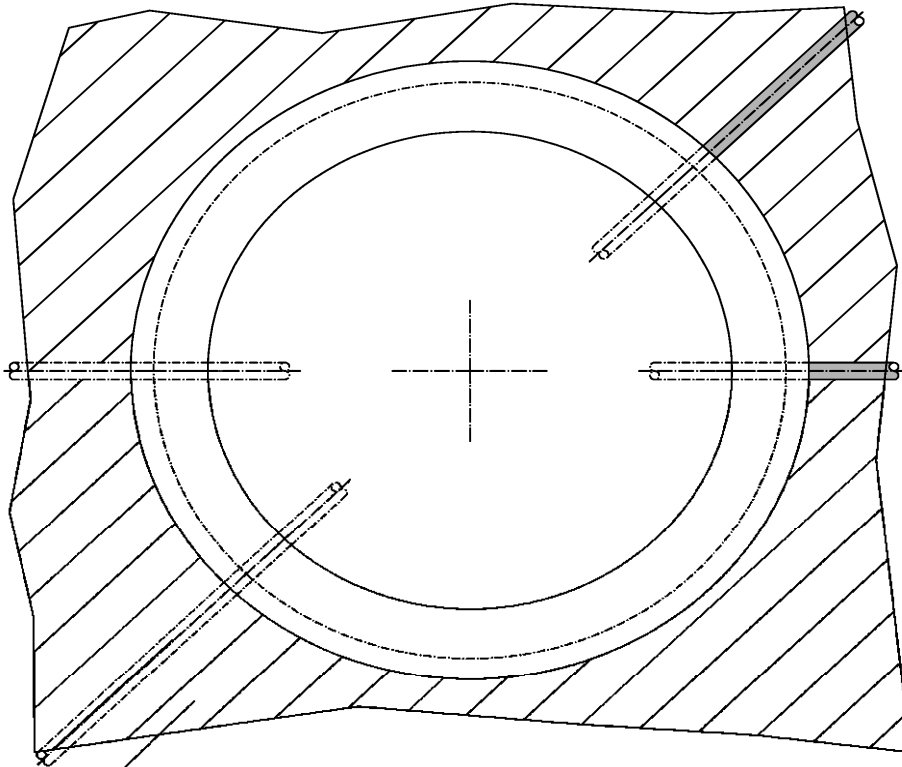


Feuerwiderstandsfähige Abschottung für elektrische Leitungen "FLAMRO System BSH"

Anordnung der Kabeleinführungen

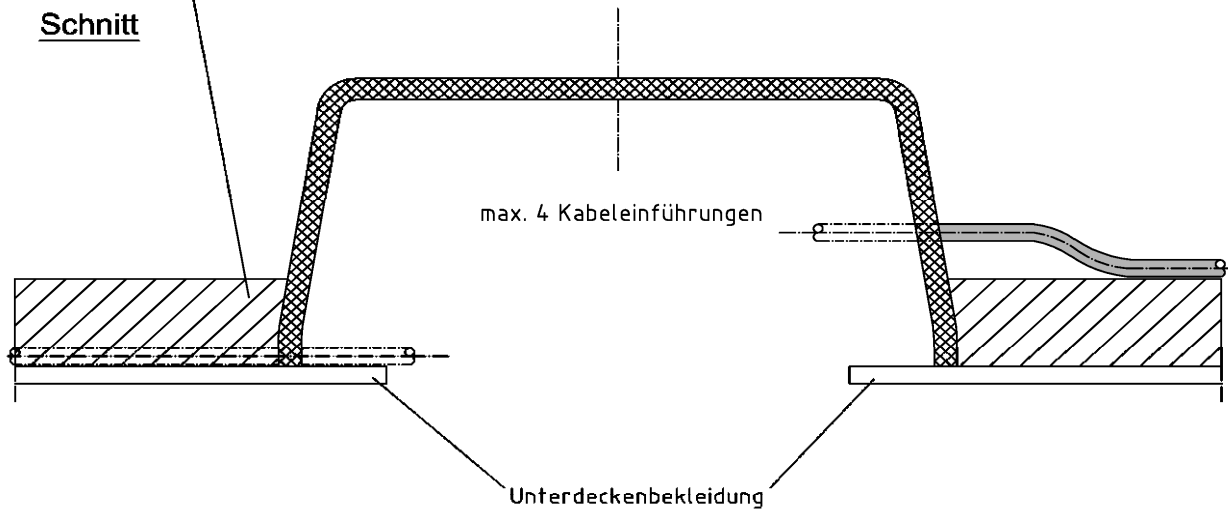
Anlage 2

Draufsicht



Mineralwolleauflagen

Schnitt



Vollflächige Mineralwolleauflagen müssen so beschaffen sein, dass sie an die Haubenwand anschließen.

Feuerwiderstandsfähige Abschottung für elektrische Leitungen "FLAMRO System BSH"

Anordnung der Mineralwolleauflagen

Anlage 3

Übereinstimmungserklärung

- Name und Anschrift des Unternehmens, das die **Kabelabschottung** (Genehmigungsgegenstand) errichtet hat
- Baustelle bzw. Gebäude:
- Datum der Errichtung:
- geforderte Feuerwiderstandsfähigkeit: ...

Hiermit wird bestätigt, dass

- die **Kabelabschottung** ... zum Einbau in selbständig feuerwiderstandsfähige Unterdecken der Feuerwiderstandsfähigkeit ... hinsichtlich aller Einzelheiten fachgerecht und unter Einhaltung aller Bestimmungen der allgemeinen Bauartgenehmigung Nr.: Z-19.53-2385 des Deutschen Instituts für Bautechnik vom 2. August 2019 (und ggf. der Bestimmungen der Änderungs- und Ergänzungsbescheide vom) errichtet sowie gekennzeichnet wurde(n) und
- die für die Errichtung des Genehmigungsgegenstands verwendeten Bauprodukte entsprechend den Bestimmungen der allgemeinen Bauartgenehmigung gekennzeichnet waren.

* Nichtzutreffendes streichen

.....
(Ort, Datum)

.....
(Firma/Unterschrift)

(Die Bescheinigung ist dem Bauherrn zur ggf. erforderlichen Weitergabe an die zuständige Bauaufsichtsbehörde auszuhändigen.)

Kabelabschottung "FLAMRO System BSH"

Muster der Übereinstimmungserklärung

Anlage 4