

Allgemeine Bauartgenehmigung

Zulassungsstelle für Bauprodukte und Bauarten

Bautechnisches Prüfamt

Eine vom Bund und den Ländern
gemeinsam getragene Anstalt des öffentlichen Rechts
Mitglied der EOTA, der UEAtc und der WFTAO

Datum:

23.03.2020

Geschäftszeichen:

III 62-1.19.53-34/20

Nummer:

Z-19.53-2456

Geltungsdauer

vom: **1. April 2020**

bis: **1. April 2025**

Antragsteller:

FLAMRO

Brandschutz Systeme GmbH

Glüsinger Straße 86

21217 Seevetal

Gegenstand dieses Bescheides:

Feuerwiderstandsfähige Abschottung für elektrische Leitungen "FLAMRO BS-Schott"

Der oben genannte Regelungsgegenstand wird hiermit allgemein bauaufsichtlich genehmigt.

Dieser Bescheid umfasst neun Seiten und acht Anlagen.

Diese allgemeine Bauartgenehmigung ersetzt die zur Bauart enthaltenen Bestimmungen der allgemeinen bauaufsichtlichen Zulassung Nr. Z-19.15-477 vom 23. März 2015.

DIBt

I ALLGEMEINE BESTIMMUNGEN

- 1 Mit der allgemeinen Bauartgenehmigung ist die Anwendbarkeit des Regelungsgegenstandes im Sinne der Landesbauordnungen nachgewiesen.
- 2 Dieser Bescheid ersetzt nicht die für die Durchführung von Bauvorhaben gesetzlich vorgeschriebenen Genehmigungen, Zustimmungen und Bescheinigungen.
- 3 Dieser Bescheid wird unbeschadet der Rechte Dritter, insbesondere privater Schutzrechte, erteilt.
- 4 Dem Anwender des Regelungsgegenstandes sind, unbeschadet weitergehender Regelungen in den "Besonderen Bestimmungen", Kopien dieses Bescheides zur Verfügung zu stellen. Zudem ist der Anwender des Regelungsgegenstandes darauf hinzuweisen, dass dieser Bescheid an der Anwendungsstelle vorliegen muss. Auf Anforderung sind den beteiligten Behörden ebenfalls Kopien zur Verfügung zu stellen.
- 5 Dieser Bescheid darf nur vollständig vervielfältigt werden. Eine auszugsweise Veröffentlichung bedarf der Zustimmung des Deutschen Instituts für Bautechnik. Texte und Zeichnungen von Werbeschriften dürfen diesem Bescheid nicht widersprechen, Übersetzungen müssen den Hinweis "Vom Deutschen Institut für Bautechnik nicht geprüfte Übersetzung der deutschen Originalfassung" enthalten.
- 6 Dieser Bescheid wird widerruflich erteilt. Die Bestimmungen können nachträglich ergänzt und geändert werden, insbesondere, wenn neue technische Erkenntnisse dies erfordern.
- 7 Dieser Bescheid bezieht sich auf die von dem Antragsteller im Genehmigungsverfahren zum Regelungsgegenstand gemachten Angaben und vorgelegten Dokumente. Eine Änderung dieser Genehmigungsgrundlagen wird von diesem Bescheid nicht erfasst und ist dem Deutschen Institut für Bautechnik unverzüglich offenzulegen.
- 8 Die von diesem Bescheid umfasste allgemeine Bauartgenehmigung gilt zugleich als allgemeine bauaufsichtliche Zulassung für die Bauart.

II BESONDERE BESTIMMUNGEN

1 Regelungsgegenstand und Anwendungsbereich

- 1.1 Die allgemeine Bauartgenehmigung (aBG) gilt für die Errichtung der Abschottung, "FLAMRO BS-Schott" genannt, als Bauart zum Verschließen von Öffnungen in feuerwiderstandsfähigen Wänden und Decken nach Abschnitt 2.2, durch die elektrische Leitungen nach Abschnitt 2.3 hindurchgeführt wurden (sog. Kabelabschottung), wobei die Aufrechterhaltung der Feuerwiderstandsfähigkeit im Bereich der Durchführungen bei einseitiger Brandbeanspruchung – unabhängig von deren Richtung – für 90 Minuten als nachgewiesen gilt (feuerbeständig).
- 1.2 Die Kabelabschottung besteht im Wesentlichen aus sog. Brandschutz- oder Mineralwolle-Platten und Ablationsbeschichtungen. Die Kabelabschottung ist gemäß Abschnitt 2.5 aus den Bauprodukten nach Abschnitt 2.1 zu errichten.
- 1.3 Die Abschottung darf im Innern von Gebäuden – auch zu Aufenthaltsräumen und zugehörigen Nebenräumen hin – errichtet werden.
- 1.4 Die in dieser allgemeinen Bauartgenehmigung beschriebenen und in den Anlagezeichnungen dargestellten Ausführungen stellen Mindestanforderungen zur Erfüllung der Anforderungen an den Brandschutz dar. Die Vorschriften anderer Rechtsbereiche bleiben unberührt. Im Rahmen des Genehmigungsverfahrens wurden insbesondere keine Nachweise zum Wärme- oder Schallschutz sowie zur Dauerhaftigkeit der aus den Bauprodukten errichteten Abschottung geführt.

2 Bestimmungen für Planung, Bemessung und Ausführung

2.1 Bestimmungen für die zu verwendenden Bauprodukte

2.1.1 Brandschutzplatten "FLAMRO BS"

Die Brandschutzplatten, "FLAMRO BS" genannt, müssen den Bestimmungen der allgemeinen bauaufsichtlichen Zulassung Nr. Z-19.15-1279 entsprechen.

2.1.2 Mineralwolle-Platten

Die Mineralwolle-Platten¹ müssen mindestens 60 mm dick sein und der DIN EN 13162² sowie Tabelle 1 entsprechen.

In diesem Genehmigungsverfahren wurden Mineralwolle-Platten mit folgenden Kennwerten als geeignet nachgewiesen: nichtbrennbar³, Schmelzpunkt ≥ 1.000 °C nach DIN 4102-17⁴, Rohdichte ≥ 150 kg/m³.

¹ Die Herstellung und Zusammensetzung der Bauprodukte muss den in der Prüfung verwendeten oder zu diesem Zeitpunkt bewerteten entsprechen (Produktionsstand: 23.03.2015).

² DIN EN 13162:2015-04 Wärmedämmstoffe für Gebäude - Werkmäßig hergestellte Produkte aus Mineralwolle (MW) - Spezifikation

³ Die Zuordnung der klassifizierten Eigenschaften des Brandverhaltens zu den bauaufsichtlichen Anforderungen erfolgt gemäß der Technischen Regel A 2.2.1.2, "Bauaufsichtliche Anforderungen, Zuordnung der Klassen, Verwendung von Bauprodukten, Anwendung von Bauarten" der Muster-Verwaltungsvorschrift Technische Baubestimmungen (MVVTB) Ausgabe 2017/1, Anhang 4, Abschnitt 1 (s. www.dibt.de).

⁴ DIN 4102-17:2017-12 Brandverhalten von Baustoffen und Bauteilen; Schmelzpunkt von Mineralwolle-Dämmstoffen; Begriffe, Anforderungen, Prüfung

Tabelle 1

Bezeichnung/Firma	Leistungserklärung Nr./Datum
"RPI-15" der Firma Deutsche Rockwool Mineralwoll GmbH, 45966 Gladbeck	DE0811041501 vom 26.09.2016
"ProRox SL 980 " der Firma Deutsche Rockwool Mineralwoll GmbH, 45966 Gladbeck	PROSL980D-04 vom 04.05.2017
"FPB D 150" der Fa. Knauf Insulation GmbH, 90356 Sankt Egidien	R4305GPCPR vom 04.12.2017
"Hardrock 040" der Firma Deutsche Rockwool Mineralwoll GmbH, 45966 Gladbeck	DE0371011701 vom 03.01.2017
"Conlit 150 P" der Firma Deutsche Rockwool Mineralwoll GmbH, 45966 Gladbeck	DoP-1069/T/14/w1 vom 08.2014

2.1.3 Ablationsbeschichtungen

2.1.3.1 Ablationsbeschichtung "FLAMRO BMA"

Die Ablationsbeschichtung für die Beschichtung der Installationen (ggf. einschließlich Kabeltragekonstruktionen) und der Brandschutz- bzw. Mineralwolle-Platten, "FLAMRO BMA" genannt, muss der Leistungserklärung Nr. KA-15-0237-FLAMRO BMA vom 18.02.2020, basierend auf der zugehörigen ETA, entsprechen.

2.1.3.2 Ablationsbeschichtung "FLAMRO BMS" bzw. "FLAMRO BMK"

Die Ablationsbeschichtung zum Verschließen von Spalten, Fugen und Zwickeln, "FLAMRO BMS" bzw. "FLAMRO BMK" genannt, muss der Leistungserklärung Nr. KA-15-0237-FLAMRO BMS, BMK vom 18.02.2020, basierend auf der zugehörigen ETA, entsprechen.

2.1.4 Mineralwolle

Im Genehmigungsverfahren wurde lose Mineralwolle (Stopfwole) mit folgenden Kennwerten als geeignet nachgewiesen: nichtbrennbar³, Schmelzpunkt ≥ 1.000 °C nach DIN 4102-17⁴.

2.1.5 Bauplatten für Rahmen und Aufleistungen

Für Rahmen und Aufleistungen sind mindestens 12,5 mm dicke nichtbrennbare³ Bauplatten (GKF-, Gipsfaser- oder Kalzium-Silikat-Platten) zu verwenden.

2.2 Wände, Decken, Öffnungen

2.2.1 Die Abschottung darf in Wänden und Decken errichtet werden, die den Angaben der Tabelle 3 entsprechen und die Öffnungen gemäß den Angaben der Tabelle 4 enthalten. Die Wände und Decken müssen den Technischen Baubestimmungen entsprechen. Bei Einbau in leichte Trennwände sind die Angaben des Abschnitts 2.2.3 zu beachten.

Tabelle 3

Bauteil	bauaufsichtliche Anforderung an die Feuerwiderstandsfähigkeit ⁵	Bauteildicke [cm]	max. Öffnungsgröße (innerhalb des Rahmens, falls vorhanden) B x H [cm]
leichte Trennwand ⁶	feuerbeständig	≥ 10	130 x 200
Massivwand ⁷		≥ 10	
Decke ⁷		≥ 15	80 x unbegrenzt

- 2.2.2 Der Abstand der zu verschließenden Bauteilöffnung zu anderen Öffnungen oder Einbauten muss den Angaben der Tabelle 4 entsprechen.

Tabelle 4

Abstand der Bauteilöffnung zu	Größe der nebeneinander liegenden Öffnungen (B [cm] x H [cm])	Abstand zwischen den Öffnungen [cm]
anderen Abschottungen	eine/beide Öffnung(en) > 40 x 40	≥ 20
	beide Öffnungen ≤ 40 x 40	≥ 10
anderen Öffnungen oder Einbauten	eine/beide Öffnung(en) > 20 x 20	≥ 20
	beide Öffnungen ≤ 20 x 20	≥ 10

- 2.2.3 Das Ständerwerk der leichten Trennwand nach Tabelle 4 muss bei Bauteilöffnungen > 30 cm x 30 cm durch zusätzlich angeordnete Wandstiele und durch Riegel so ergänzt sein, dass diese die Begrenzung der Wandöffnung für die vorgesehene Abschottung bilden. Die Wandbeplankung muss auf diesen Stahlblechprofilen in bestimmungsgemäßer Weise befestigt sein.

In der Wandöffnung ist eine umlaufende Laibung (wandbündiger Rahmen) gemäß Abschnitt 2.5.2 bzw. bei Wänden ohne innen liegende Dämmung ein beidseitig zu den Wandoberflächen bündiger Rahmen, der im Aufbau dem Aufbau der jeweiligen Wandbeplankung entsprechend muss, anzuordnen.

- 2.2.4 Der Sturz oder die Decke über der Bauteilöffnung muss statisch und brandschutztechnisch so bemessen sein, dass die Abschottung (außer ihrem Eigengewicht) keine zusätzliche vertikale Belastung erhält.

2.3 Installationen

2.3.1 Allgemeines

- 2.3.1.1 Durch die zu verschließende Bauteilöffnung dürfen eine oder mehrere der in den folgenden Abschnitten genannten Installationen (Leitungen, Tragekonstruktionen) hindurchgeführt sein/werden⁸. Andere Teile oder Hilfskonstruktionen sowie andere Leitungen sind nicht zulässig.

⁵ Die Zuordnung der Feuerwiderstandsklassen zu den bauaufsichtlichen Anforderungen erfolgt gemäß der Technischen Regel A 2.2.1.2, "Bauaufsichtliche Anforderungen, Zuordnung der Klassen, Verwendung von Bauprodukten, Anwendung von Bauarten" der Muster-Verwaltungsvorschrift Technische Baubestimmungen (MVVTB) Ausgabe 2017/1, Anhang 4, Abschnitt 4 (s. www.dibt.de).

⁶ Nichttragende Trennwände in Ständerbauart mit Stahlunterkonstruktion und beidseitiger Beplankung aus nichtbrennbaren zement- bzw. gipsgebundenen Bauplatten (z.B. GKF-, Gipsfaserplatten) oder Kalzium-Silikat-Platten. Aufbau der Wand und Klassifizierung der Feuerwiderstandsfähigkeit nach DIN 4102-4 oder nach allgemeinem bauaufsichtlichen Prüfzeugnis.

⁷ Wände und Decken aus Beton bzw. Stahlbeton oder Porenbeton und Mauerwerkswände aus nichtbrennbaren Baustoffen ohne Hohlräume im Bereich der Durchführung

⁸ Technische Bestimmungen für die Ausführung der Leitungsanlagen und die Zulässigkeit von Leitungsdurchführungen bleiben unberührt.

Allgemeine Bauartgenehmigung

Nr. Z-19.53-2456

Seite 6 von 9 | 23. März 2020

2.3.1.2 Der gesamte zulässige Querschnitt der Installationen (bezogen auf die jeweiligen Außenabmessungen), die durch die zu verschließende Bauteilöffnung gemeinsam hindurchgeführt werden dürfen, ergibt sich in Abhängigkeit von der jeweiligen Größe der Rohbauöffnung unter Beachtung der geltenden Vorschriften der Elektrotechnik, insbesondere bezüglich der erforderlichen Mindestabstände zwischen den einzelnen Kabeln.

Der gesamte zulässige Querschnitt der Installationen (bezogen auf die jeweiligen Außenabmessungen) darf jedoch insgesamt nicht mehr als 60 % der Rohbauöffnung betragen.

2.3.1.3 Die Abschottung darf auch zum Schließen von Öffnungen angewendet werden, durch die noch keine Installationen hindurchgeführt wurden (sog. Reserveabschottungen). Nachträgliche Änderungen an der Schottbelegung dürfen vorgenommen werden (s. Abschnitt 3).

2.3.2 Kabel und Kabeltragekonstruktionen**2.3.2.1 Werkstoffe und Abmessungen der Kabel**

Durch die zu verschließende Bauteilöffnung dürfen Kabel aller Arten hindurchgeführt sein/werden, sofern sie im Innern keine Hohlräume aufweisen⁹. Der Außendurchmesser der Kabel darf maximal 80 mm betragen. Die Größe des Gesamtleiterquerschnitts des einzelnen Kabels ist nicht begrenzt.

2.3.2.2 Verlegungsarten der Kabel

Die Kabel dürfen zu Kabellagen zusammengefasst und auf Kabeltragekonstruktionen verlegt sein. Die Kabeltragekonstruktionen (Kabelrinnen, -pritschen, -leitern) dürfen aus Stahl-, Aluminium- oder Kunststoffprofilen bestehen.

Kabelbündel mit einem Durchmesser ≤ 100 mm aus parallel verlaufenden, dicht gepackten und miteinander fest verschnürten, vernähten oder verschweißten Kabeln (Außendurchmesser des Einzelkabels ≤ 21 mm) dürfen ungeöffnet durch die zu verschließende Bauteilöffnung geführt werden.

2.3.3 Einzelne Leitungen für Steuerungszwecke

Durch die zu verschließende Bauteilöffnung dürfen Rohre aus Stahl oder Kunststoff mit einem Außendurchmesser ≤ 15 mm hindurchgeführt sein/werden.

2.3.4 Abstände/Arbeitsräume innerhalb der Bauteilöffnung

Die Abstände (Arbeitsräume) zwischen den Installationen bzw. zwischen den Installationen und den Öffnungslaibungen müssen den Angaben der Anlagen 1 und 3 entsprechen.

2.3.5 Halterungen (Unterstützungen)

Die Befestigung der Kabel bzw. der Kabeltragekonstruktionen muss an den umgebenden Bauteilen zu beiden Seiten des feuerwiderstandsfähigen Bauteils nach den einschlägigen Regeln erfolgen. Die Befestigung muss so ausgebildet sein, dass im Brandfall eine zusätzliche mechanische Beanspruchung der Abschottung nicht auftreten kann.

Bei Durchführung der Kabel bzw. der Kabeltragekonstruktionen durch Wandöffnungen mit einer Breite > 700 mm und/ oder einer Höhe > 400 mm müssen sich die ersten Halterungen (Unterstützungen) der Installationen in Abständen ≤ 100 mm beidseitig der Abschottung befinden (s. Anlagen 2 und 5). Bei kleineren Abschottungen ist ein Abstand ≤ 500 mm ausreichend.

Bei Bauteilöffnungen mit einer Breite > 700 mm sind Quertraversen, die als Unterstützung der Installationen dienen, selbst so zu unterstützen, dass sie über nicht mehr als 1000 mm spannen.

Die Halterungen müssen in ihren wesentlichen Teilen nichtbrennbar³ sein.

⁹ Kabel mit metallischen oder nichtmetallischen elektrischen oder optischen Leitern, jedoch z.B. keine Hohlleiter oder Koaxialkabel mit hohlem Innenleiter bzw. mit Luftisolierung

2.4 Voraussetzungen für die Errichtung der Abschottung

2.4.1 Allgemeines

- 2.4.1.1 Die für die Errichtung der Abschottung zu verwendenden Bauprodukte müssen verwendbar sein im Sinne der Bestimmungen zu den jeweiligen Bauprodukten in der jeweiligen Landesbauordnung.
- 2.4.1.2 Die Errichtung der Abschottung muss gemäß der Einbauanleitung des Antragstellers (s. Abschnitt 2.4.2) erfolgen. Die für die Baustoffe/Bauprodukte angegebenen Verarbeitungsbedingungen sind einzuhalten.
- 2.4.1.3 Es ist sicherzustellen, dass durch die Errichtung der Abschottung die Standsicherheit des angrenzenden Bauteils – auch im Brandfall – nicht beeinträchtigt wird.

2.4.2 Einbauanleitung

Der Antragsteller dieser allgemeinen Bauartgenehmigung hat jedem Anwender neben einer Kopie der allgemeinen Bauartgenehmigung, eine Einbauanleitung zur Verfügung zu stellen, die er in Übereinstimmung mit dieser allgemeinen Bauartgenehmigung erstellt hat und die alle zur Montage und zur Nutzung erforderlichen Daten, Maßgaben und Hinweise enthält, z. B.:

- Art und Mindestdicken der Bauteile, in denen die Abschottung errichtet werden darf – bei feuerwiderstandsfähigen leichten Trennwänden auch der Aufbau und die Beplankung,
- Art und Abmessungen der Installationen, die durch die zu verschließende Bauteilöffnung führen bzw. geführt werden dürfen,
- Grundsätze für die Errichtung der Abschottung mit Angaben über die dafür zu verwendenden Bauprodukte,
- Hinweise auf die Errichtung mit Gewindestangen und Kronenhülsen,
- Anweisungen zur Errichtung der Abschottung und Hinweise zu notwendigen Abständen,
- Hinweise auf zulässige Verankerungs- oder Befestigungsmittel,
- Hinweise auf die Reihenfolge der Arbeitsvorgänge,
- Hinweise auf zulässige Änderungen (z. B. Nachbelegung).

2.5 Bestimmungen für die Ausführung

2.5.1 Allgemeines

- 2.5.1.1 Vor dem Verschluss der Restöffnung ist in jedem Fall zu kontrollieren, ob die Belegung der Abschottung den Bestimmungen des Abschnitts 2.3 entspricht.
- 2.5.1.2 Vor der Errichtung der Abschottung sind die Bauteillaibungen zu reinigen.

2.5.2 Rahmen

Bei Errichtung in leichten Trennwände ist – sofern kein Rahmen nach Abschnitt 2.2.3 angeordnet wurde – innerhalb der Rohbauöffnung ein umlaufender Rahmen, dessen Breite der Wanddicke entsprechen muss, aus mindestens 12,5 mm dicken Bauplatten gemäß Abschnitt 2.1.5 anzuordnen.

Die Plattenstreifen sind rahmenartig in die Öffnung einzupassen und mit dem Ständerwerk der Wandkonstruktion zu verschrauben. Die Fugen zwischen Rahmen und Wandkonstruktion sind mit einem Gipsmörtel oder wahlweise mit einem dämmschichtbildenden Baustoff nach Abschnitt 2.1.3.2 auszuspachteln.

2.5.3 Verschluss der Bauteilöffnung und Maßnahmen an den Leitungen

- 2.5.3.1 Die Kabel, Leitungen für Steuerungszwecke und Kabeltragekonstruktionen müssen zu beiden Seiten der Abschottung auf einer Länge von jeweils mindestens 100 mm (gemessen ab Schottoberfläche) mit der Ablationsbeschichtung "FLAMRO BMA" nach Abschnitt 2.1.3.1 beschichtet werden. Die Trockenschichtdicke muss mindestens 2 mm betragen.

Die Installationen müssen vor dem Aufbringen der Beschichtungen gereinigt (und ggf. auch entfettet) werden. Ein vorhandener Korrosionsschutz der Stahlteile (z. B. der Kabeltragekonstruktionen) muss mit der Beschichtung verträglich sein.

- 2.5.3.2 Die Öffnungen zwischen den Bauteillaubungen und den Installationen sind mit Brandschutzplatten nach Abschnitt 2.1.1 bzw. daraus hergestellten Pass-Stücken in zwei Lagen so zu verschließen, dass eine Verschlussdicke ≥ 120 mm (bei Errichtung in Wänden) bzw. ≥ 150 mm (bei Errichtung in Decken) erreicht wird (s. Anlagen 2 und 4 bis 6). Die Pass-Stücke sind stramm sitzend in die Öffnungen einzupassen, nachdem auch ihre umlaufenden Randflächen zur Verklebung mit der Ablationsbeschichtung "FLAMRO BMA" nach Abschnitt 2.1.3.1 eingestrichen wurden.

Wahlweise dürfen anstelle der Brandschutzplatten Mineralwolle-Platten nach Abschnitt 2.1.2 oder daraus hergestellte Pass-Stücke verwendet werden. Die nach außen weisenden Oberflächen dieser Mineralwolle-Platten sind mit der Ablationsbeschichtung "FLAMRO BMA" nach Abschnitt 2.1.3.1 zu beschichten. Die Beschichtungsdicke (Trockenschichtdicke) muss mindestens 1 mm betragen.

Bei Deckeneinbau ist die obere Plattenlage bündig mit der Deckenoberseite bzw. der Oberseite der darauf angeordneten Aufleistungen anzuordnen (s. Anlagen 4 und 6). Bei Wandeinbau dürfen die beiden Brandschutzplatten aneinander liegen.

- 2.5.3.3 Wahlweise dürfen verbleibende Öffnungen mit loser Mineralwolle nach Abschnitt 2.1.4 in Dicke der Brandschutz- bzw. Mineralwolle-Platten fest auszustopfen.
- 2.5.3.4 Nach dem Schließen der Bauteilöffnung mit Brandschutz- oder Mineralwolle-Platten und ggf. loser Mineralwolle sind alle Zwickel, Spalten und Fugen von beiden Bauteilseiten aus mit der Ablationsbeschichtung "FLAMRO BMS" bzw. "FLAMRO BMK" nach Abschnitt 2.1.3.2 flächeneben zu verspachteln.
- 2.5.3.5 Kabelbündel nach Abschnitt 2.3.2.2 müssen im Innern nicht mit Baustoffen ausgefüllt werden.
- 2.5.3.6 Abschließend sind die nach außen weisenden Seiten der Brandschutz- bzw. Mineralwolle-Platten und ein ca. 30 mm breiter Streifen um die hindurchgeführten Installationen mit der Ablationsbeschichtung "FLAMRO BMA" nach Abschnitt 2.1.3.1 so zu beschichten, dass die Gesamttrockenschichtdicke dort mindestens 2 mm beträgt.
- 2.5.3.7 Die Holme von Kabeltragekonstruktionen mit Stahlblech- oder Aluminium-Hohlprofilen sind anzubohren und mit der Ablationsbeschichtung "FLAMRO BMS" bzw. "FLAMRO BMK" nach Abschnitt 2.1.3.2 im Bereich der Brandschutz- bzw. Mineralwolle-Platten vollständig auszufüllen.
- 2.5.3.8 Bei Errichtung der Abschottung in mindestens 150 mm dicken Massivwänden und –decken dürfen zwischen den Brandschutz- bzw. Mineralwolle-Platten Gewindestäbe M12 mit Kronenhülsen (s. Anlage 7) angeordnet werden. Der Abstand der Plattenlagen muss dabei mindestens 30 mm und die Gesamtdicke der Abschottung muss mindestens 150 mm (bei Errichtung in Wänden) bzw. mindestens 200 mm (bei Errichtung in Decken) betragen (s. Anlagen 5 und 6).

Bei Errichtung dieser Abschottungen in Decken mit einer Dicke < 200 mm sind rings um die zu verschließende Bauteilöffnung Aufleistungen aus Bauplatten gemäß Abschnitt 2.1.5 rahmenartig auf der Deckenoberfläche so aufzubringen, dass die unmittelbar an die Abschottung angrenzende Deckendicke mindestens 200 mm beträgt (s. Anlage 6).

2.5.4 Sicherungsmaßnahmen

Abschottungen in Decken sind gegen Belastungen, insbesondere auch gegen das Betreten, durch geeignete Maßnahmen zu sichern (z. B. durch Umwehrung oder durch Abdeckung mittels Gitterrost).

2.6 Kennzeichnung der Abschottung

Jede Abschottung nach dieser allgemeinen Bauartgenehmigung ist vom Errichter mit einem Schild dauerhaft zu kennzeichnen, das folgende Angaben enthalten muss:

- Feuerwiderstandsfähige Abschottung für elektrische Leitungen "FLAMRO BS-Schott"
nach aBG Nr.: Z-19.53-2456
Feuerwiderstandsfähigkeit: feuerbeständig
- Name des Errichters der Abschottung
- Monat/Jahr der Errichtung:

Das Schild ist jeweils neben der Abschottung an der Wand bzw. Decke zu befestigen.

2.7 Übereinstimmungserklärung

Der Unternehmer (Errichter), der die Abschottung (Genehmigungsgegenstand) errichtet oder Änderungen an der Abschottung vornimmt (z. B. Nachbelegung), muss für jedes Bauvorhaben eine Übereinstimmungserklärung ausstellen, mit der er bescheinigt, dass die von ihm errichtete Abschottung den Bestimmungen dieser allgemeinen Bauartgenehmigung entspricht (ein Muster für diese Erklärung s. Anlage 8). Diese Erklärung ist dem Bauherrn zur ggf. erforderlichen Weiterleitung an die zuständige Bauaufsichtsbehörde auszuhändigen.

3 Bestimmungen für die Nutzung

3.1 Allgemeines

Bei jeder Ausführung der Abschottung hat der Unternehmer (Errichter) den Auftraggeber schriftlich darauf hinzuweisen, dass die Brandschutzwirkung der Abschottung auf die Dauer nur sichergestellt ist, wenn die Abschottung stets in ordnungsgemäßem Zustand gehalten wird.

Im Übrigen gelten die Bestimmungen gemäß Abschnitt 2.7.

3.2 Bestimmungen für die Nachbelegung

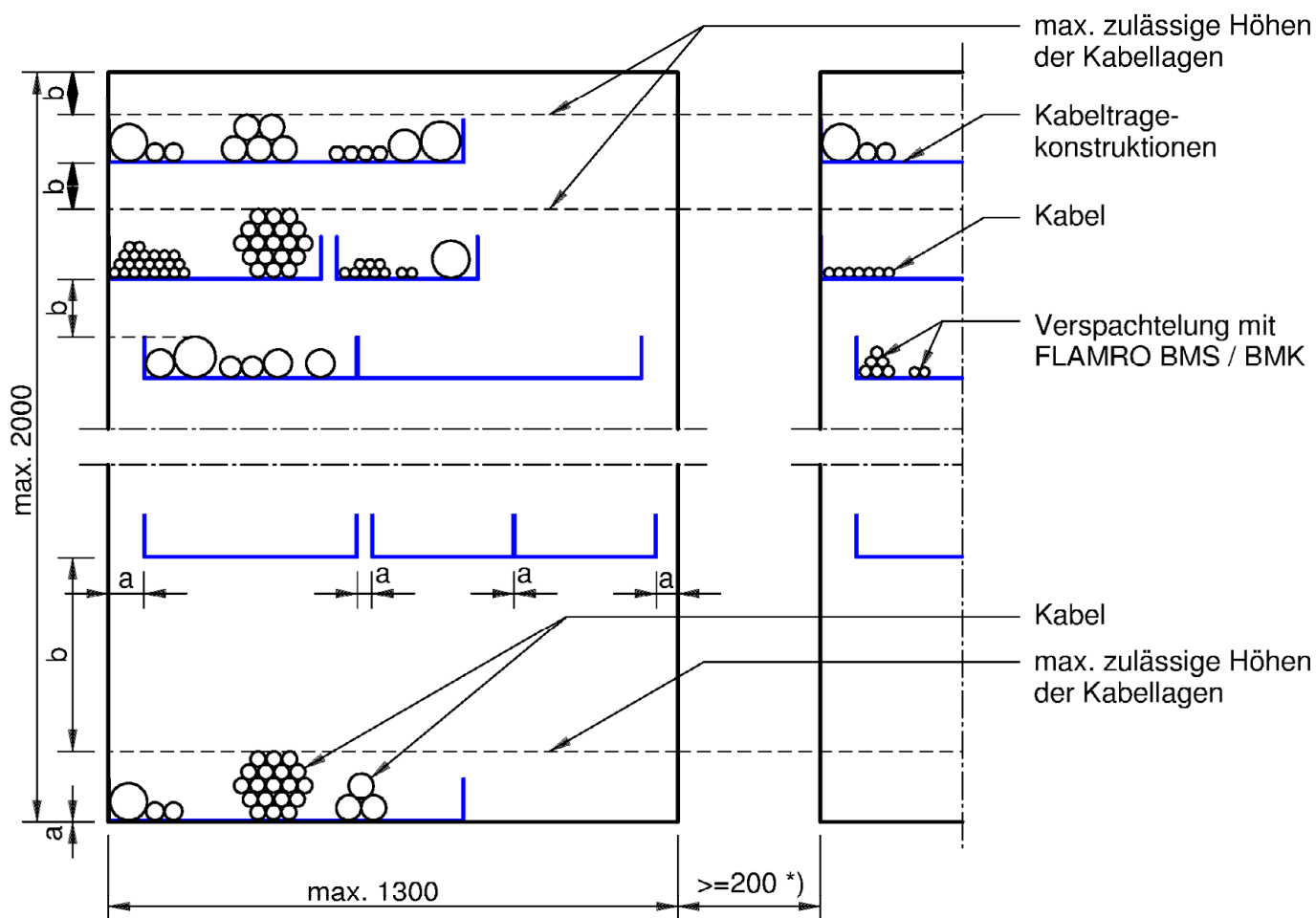
3.2.1 Für Nachbelegungen dürfen Öffnungen hergestellt werden, z. B. durch Bohrung, sofern die Belegung der Abschottung dies gestattet (s. Abschnitt 2.3).

3.2.2 Nach der Nachbelegung mit Leitungen (ggf. einschließlich der Tragekonstruktionen) gemäß Abschnitt 2.3 ist der bestimmungsgemäße Zustand der Abschottung wiederherzustellen (s. Abschnitt 2.5).

Manuela Bernholz
Referatsleiterin

Beglaubigt

Ansicht Wand (Errichtung in LTW oder Massivwand, mind. 100 mm dick)



a = Mindestarbeitsraum ≥ 0 mm

b = Mindestarbeitsraum ≥ 50 mm

*) ≥ 100 mm bei Schottabmessung ≤ 400 mm x 400 mm

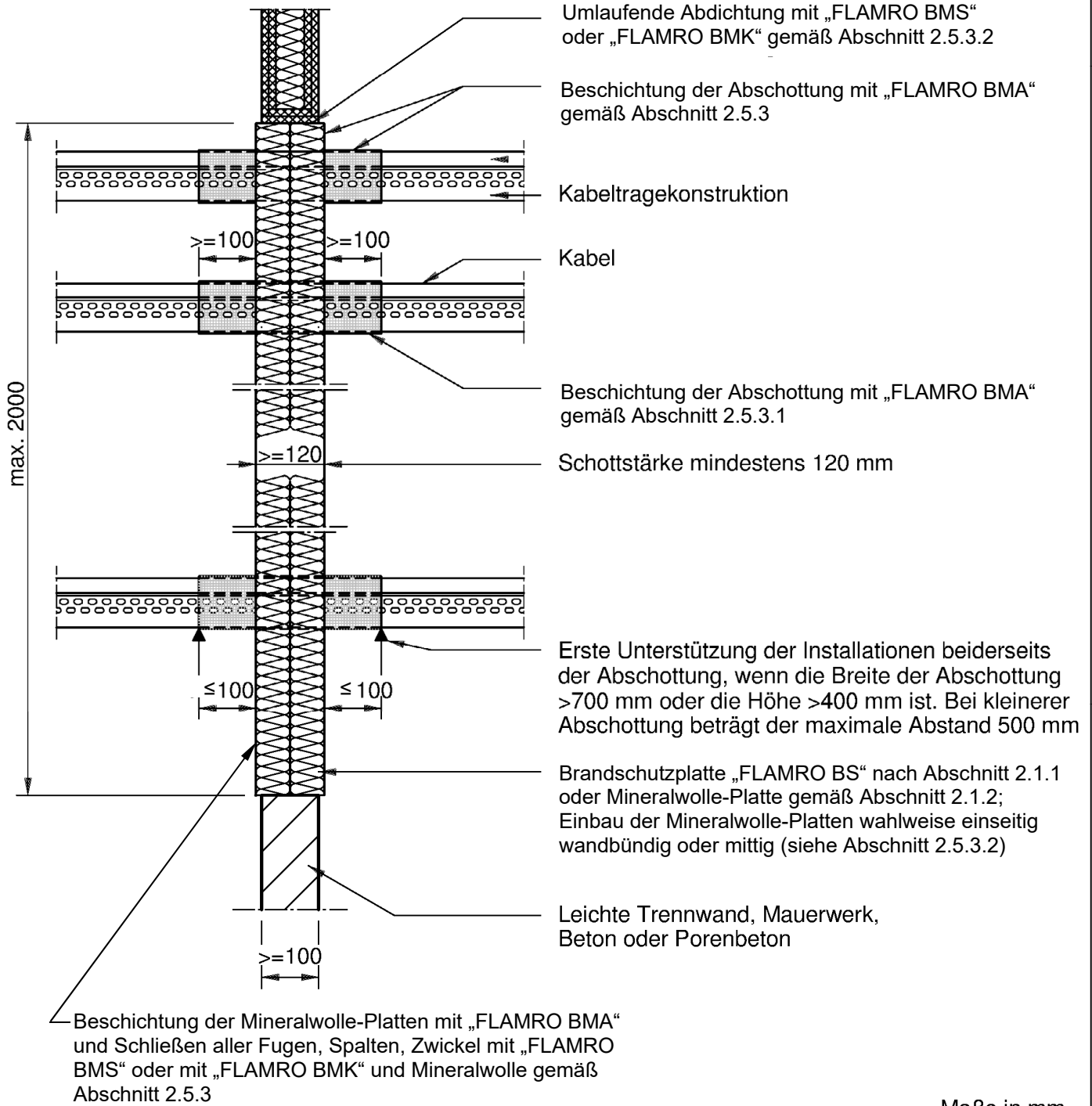
Maße in mm

Feuerwiderstandsfähige Abschottung für elektrische Leitungen "FLAMRO BS-Schott"

ANHANG 1 – Aufbau der Abschottung
 Errichtung in Wänden; Ansicht

Anlage 1

Schnitt Wand (Errichtung in LTW oder Massivwand, mind. 100 mm dick)



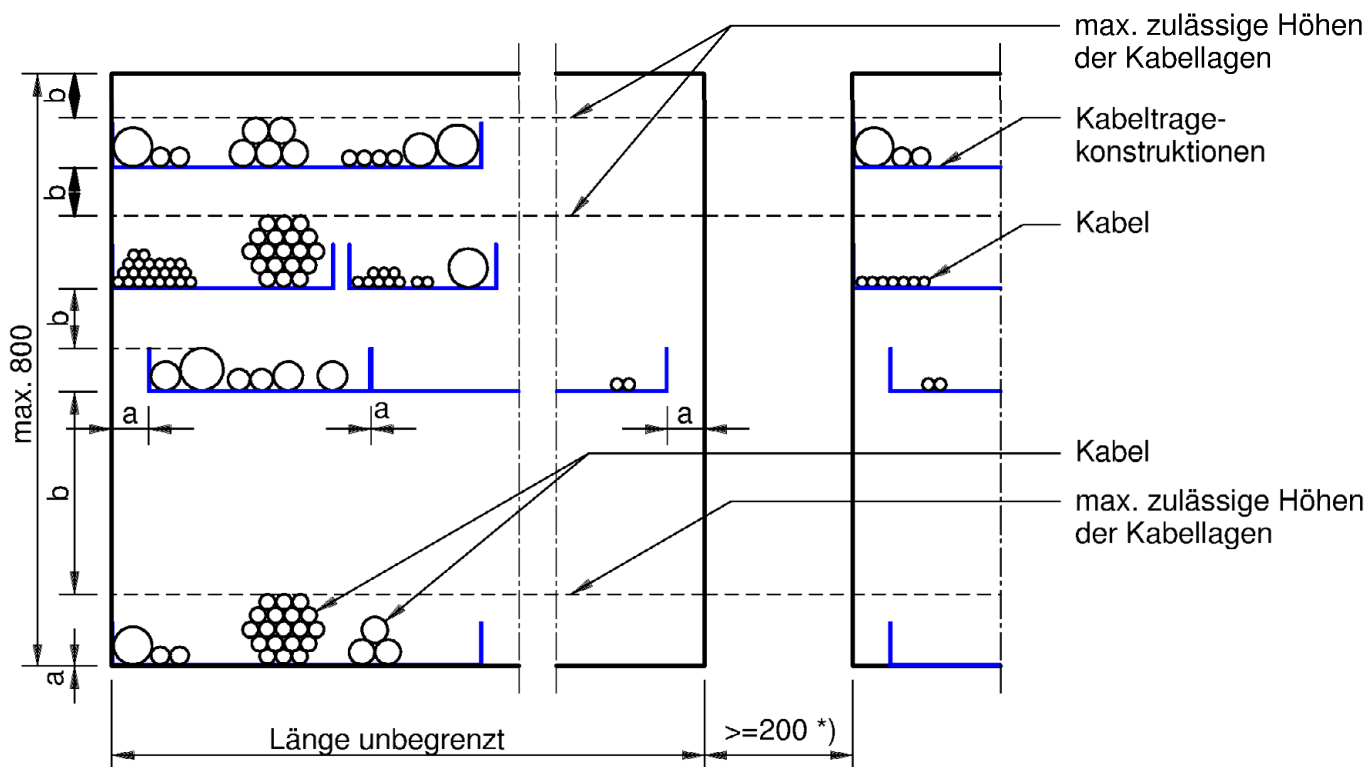
Abstände zwischen den Installationen siehe Anlage 1

Feuerwiderstandsfähige Abschottung für elektrische Leitungen "FLAMRO BS-Schott"

ANHANG 1 – Aufbau der Abschottung
 Errichtung in Wänden; Schnitt

Anlage 2

Draufsicht Decke (Errichtung in Massivdecke, mind. 150 mm dick)



a = Mindestarbeitsraum ≥ 0 mm

b = Mindestarbeitsraum ≥ 50 mm

*) ≥ 100 mm bei Schottabmessung ≤ 400 mm x 400 mm

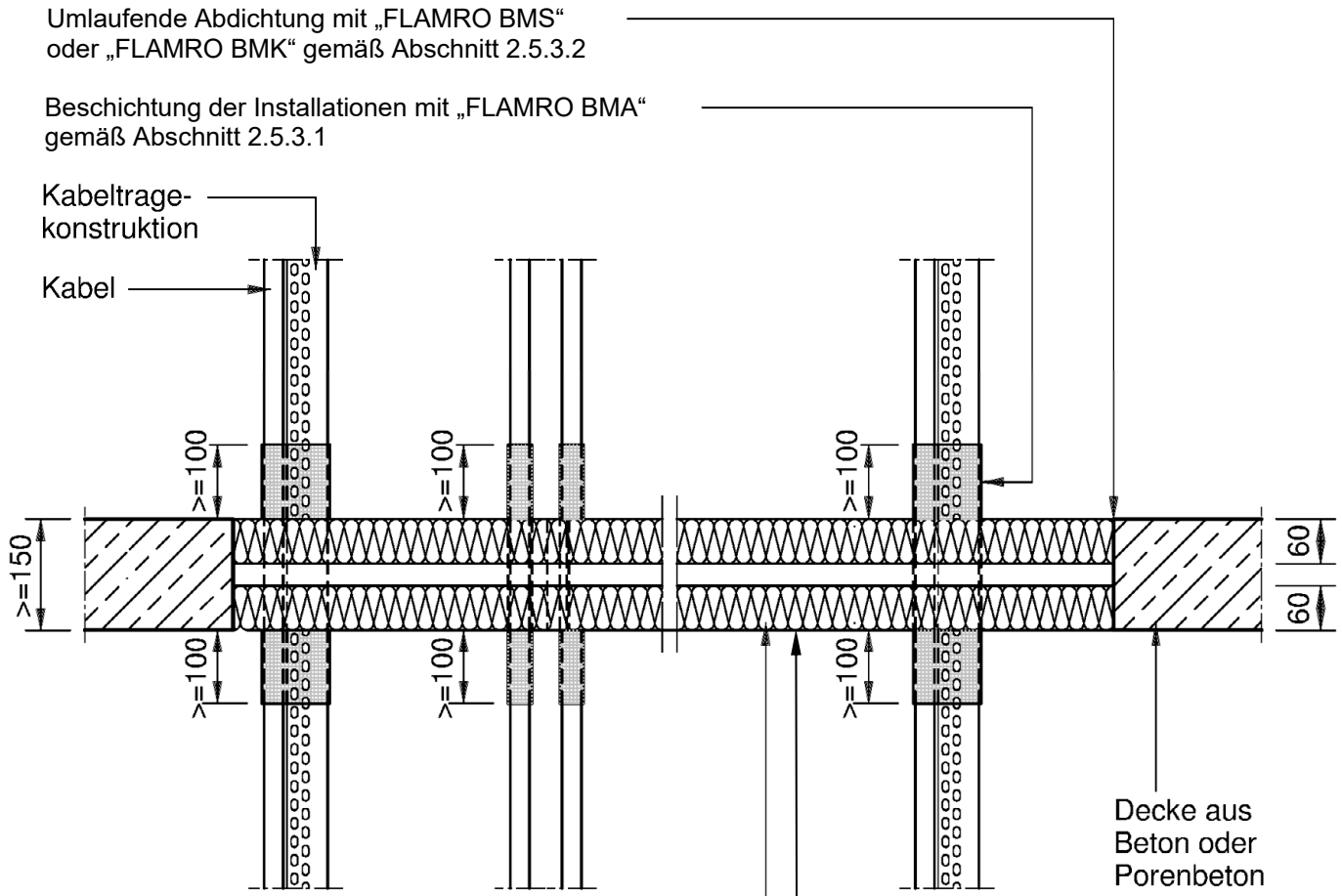
Maße in mm

Feuerwiderstandsfähige Abschottung für elektrische Leitungen "FLAMRO BS-Schott"

ANHANG 1 – Aufbau der Abschottung
 Errichtung in Decken; Draufsicht

Anlage 3

Schnitt Decke (Errichtung in Massivdecke, mind. 150 mm dick)



Brandschutzplatte „FLAMRO BS“ nach Abschnitt 2.1.1
 oder Mineralwolle-Platte gemäß Abschnitt 2.1.2

Beschichtung der Mineralwolle-Platten mit „FLAMRO BMA“ und
 Schließen aller Fugen, Spalten, Zwickel mit „FLAMRO BMS“ oder
 mit „FLAMRO BMK“ und Mineralwolle gemäß Abschnitt 2.5.3

Abstände zwischen den Installationen siehe Anlage 3

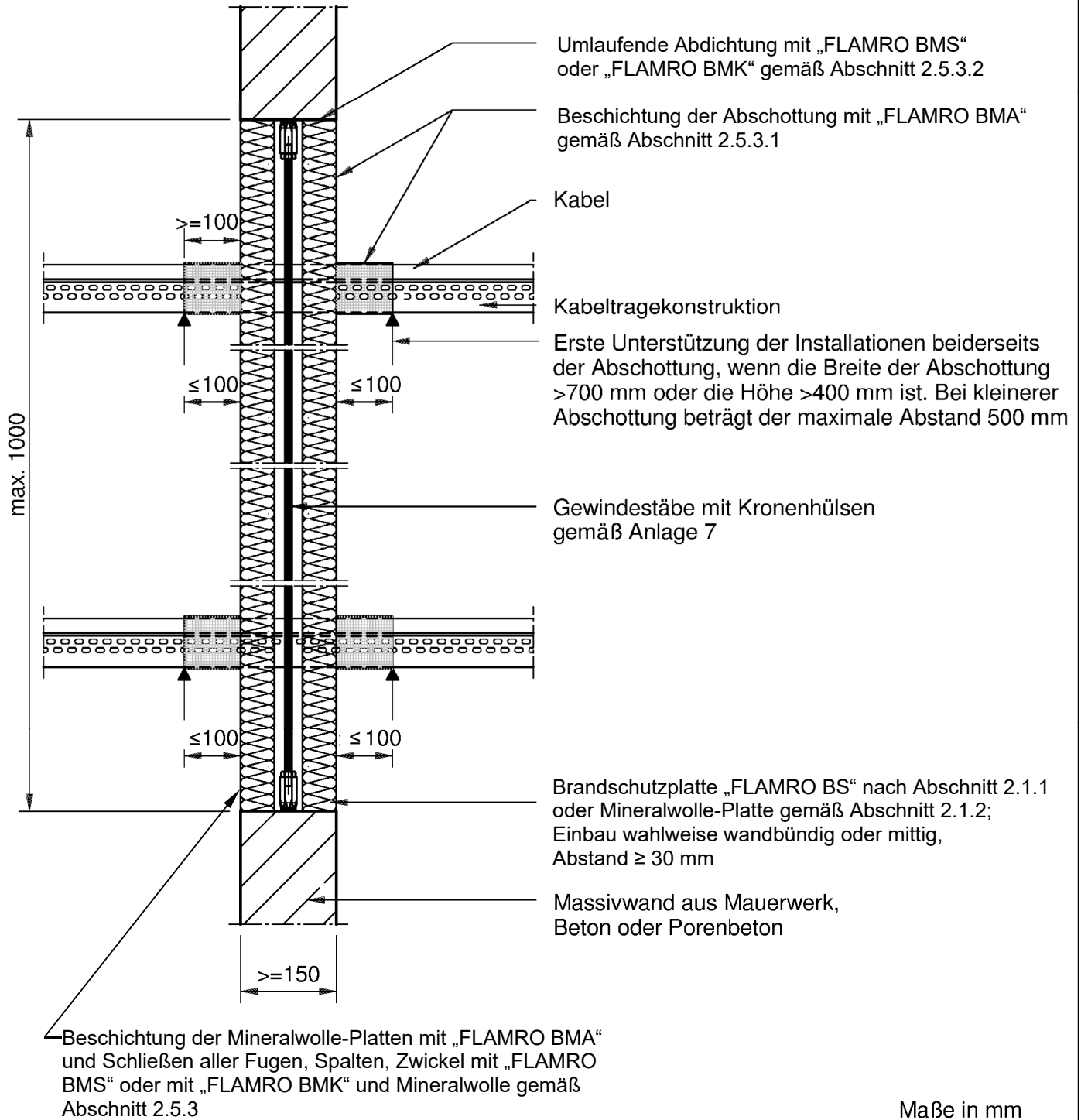
Maße in mm

Feuerwiderstandsfähige Abschottung für elektrische Leitungen "FLAMRO BS-Schott"

ANHANG 1 – Aufbau der Abschottung
 Errichtung in Decken; Schnitt

Anlage 4

Schnitt – Einbauvariante mit Gewindestangen/Kronenhülsen Errichtung in Massivwand, mind. 150 mm dick



Abstände zwischen den Installationen siehe Anlage 1

Feuerwiderstandsfähige Abschottung für elektrische Leitungen "FLAMRO BS-Schott"

ANHANG 1 – Aufbau der Abschottung
 Errichtung in Wänden
 Einbauvariante mit Gewindestäben und Kronenhülsen; Schnitt

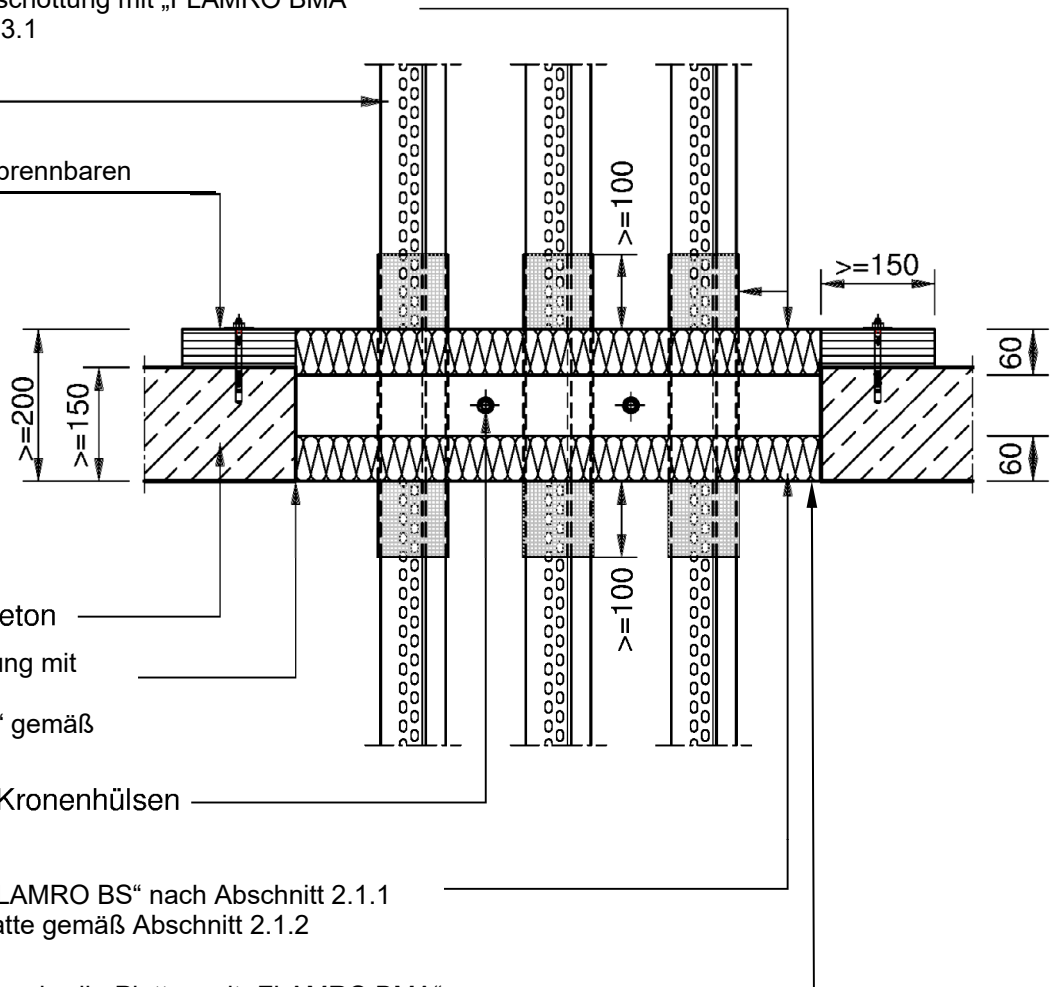
Anlage 5

Schnitt – Einbauvariante mit Gewindestangen/Kronenhülsen Errichtung in Massivdecke, mind. 150 mm dick

Beschichtung der Abschottung mit „FLAMRO BMA“
 gemäß Abschnitt 2.5.3.1

Installationen

Aufleistung aus nichtbrennbaren
 Bauplatten gemäß
 Abschnitt 2.5.3.8



Decke aus
 Beton oder Porenbeton

Umlaufende Abdichtung mit
 „FLAMRO BMS“
 oder „FLAMRO BMK“ gemäß
 Abschnitt 2.5.3.2

Gewindestäbe mit Kronenhülsen
 (siehe Anlage 7)

Brandschutzplatte „FLAMRO BS“ nach Abschnitt 2.1.1
 oder Mineralwolle-Platte gemäß Abschnitt 2.1.2

Beschichtung der Mineralwolle-Platten mit „FLAMRO BMA“
 und Schließen aller Fugen, Spalten, Zwickel mit „FLAMRO
 BMS“ oder mit „FLAMRO BMK“ und Mineralwolle gemäß
 Abschnitt 2.5.3

Abstände zwischen den Installationen siehe Anlage 3

Maße in mm

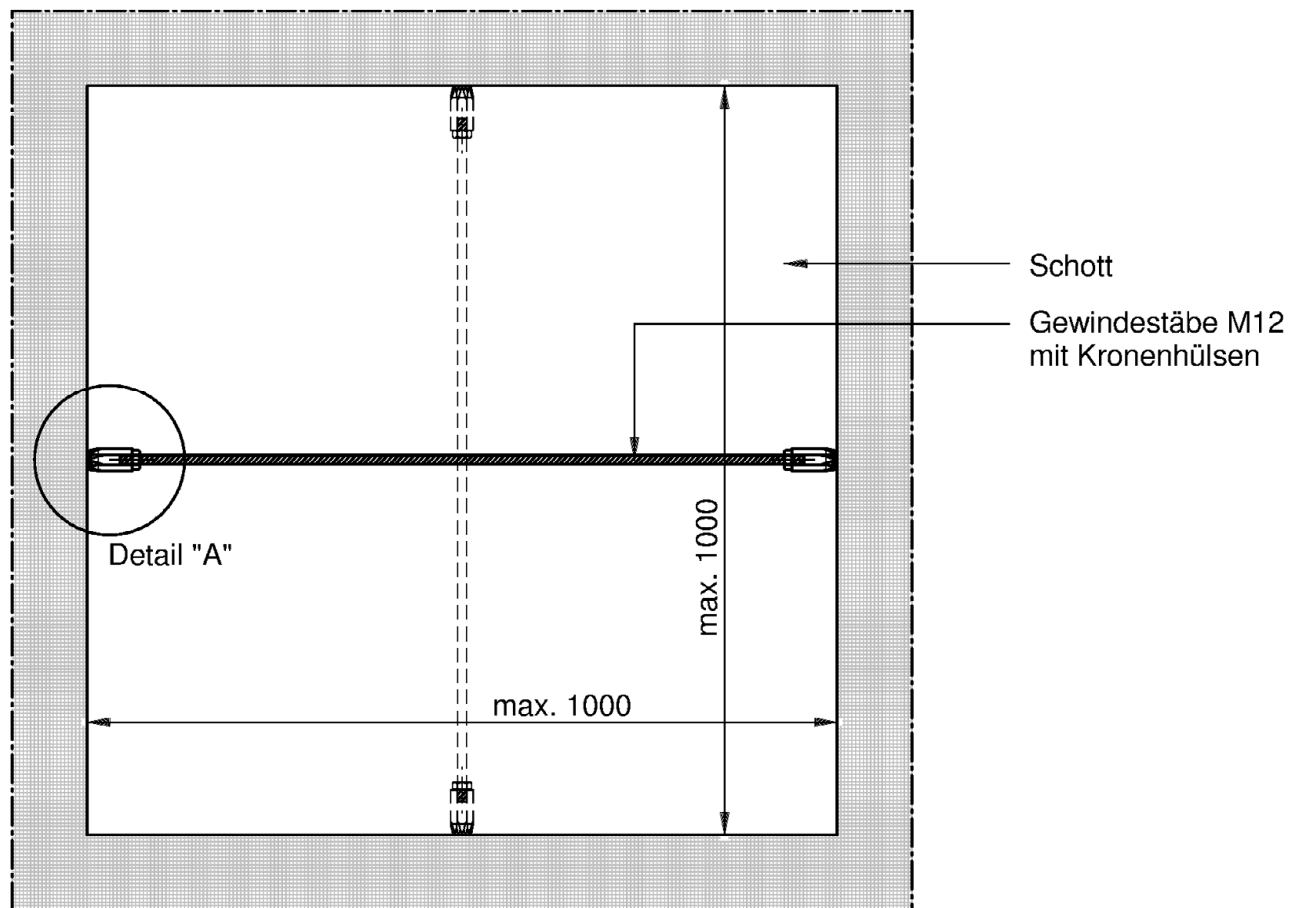
Feuerwiderstandsfähige Abschottung für elektrische Leitungen "FLAMRO BS-Schott"

ANHANG 1 – Aufbau der Abschottung

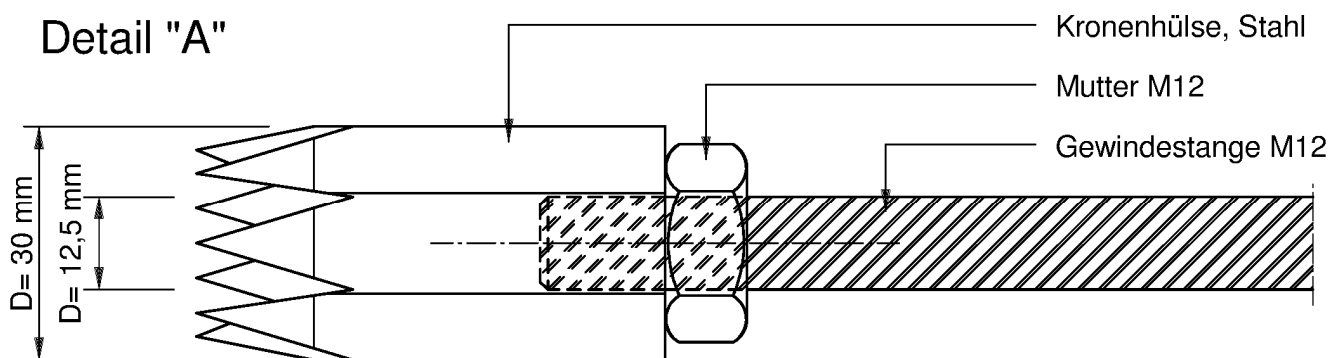
Errichtung in Decken
 Einbauvariante mit Gewindestäben und Kronenhülsen; Schnitt

Anlage 6

Darstellung Montage Kronenhülsen und Gewindestangen



Detail "A"



Maße in mm

Feuerwiderstandsfähige Abschottung für elektrische Leitungen "FLAMRO BS-Schott"

ANHANG 1 – Aufbau der Abschottung
 Verwendung von Gewindestäben und Kronenhülsen
 Ansicht und Detail

Anlage 7

Übereinstimmungserklärung

- Name und Anschrift des Unternehmens, das die **Abschottung(en)** (Genehmigungsgegenstand) errichtet hat
- Baustelle bzw. Gebäude:
- Datum der Errichtung:
- Geforderte Feuerwiderstandsfähigkeit: ...

Hiermit wird bestätigt, dass

- die **Abschottung(en)** zur Errichtung in Wänden* und Decken* der Feuerwiderstandsfähigkeit ... hinsichtlich aller Einzelheiten fachgerecht und unter Einhaltung aller Bestimmungen der allgemeinen Bauartgenehmigung Nr.: Z-19.53-.... des Deutschen Instituts für Bautechnik vom (und ggf. der Bestimmungen der Änderungs- und Ergänzungsbescheide vom) errichtet sowie gekennzeichnet wurde(n) und
- die für die Errichtung des Genehmigungsgegenstands verwendeten Bauprodukte entsprechend den Bestimmungen der allgemeinen Bauartgenehmigung gekennzeichnet waren.

* Nichtzutreffendes streichen

.....
(Ort, Datum)

.....
(Firma/Unterschrift)

(Die Bescheinigung ist dem Bauherrn zur ggf. erforderlichen Weitergabe an die zuständige Bauaufsichtsbehörde auszuhändigen.)

Feuerwiderstandsfähige Abschottung für elektrische Leitungen "FLAMRO BS-Schott"

ANHANG 2 – Muster für die Übereinstimmungserklärung

Anlage 8