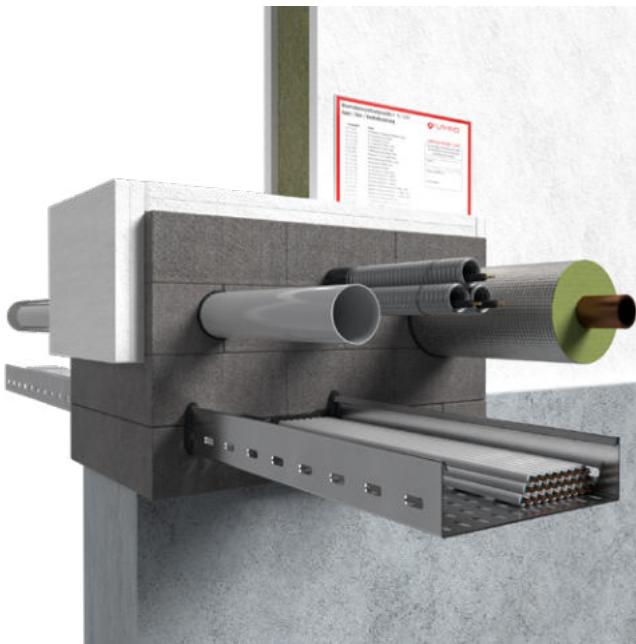


BSB Brandschutzsteine

Elastische Brandschutzblöcke als Kombischottung für Kabel, -bündel, -trassen, brennbare und nicht brennbare Rohre.



Feuerwiderstandsfähigkeit

Feuerbeständig (90 min.)

Einsatzbereiche

- Leichte Trennwand, Massivwand, Decke

Belegung

Medienleitungen		max. Durchmesser*
	Kabel	≤ 80
	Kabelbündel	≤ 100 / ≤ 21
	Kabeltrassen	✓
	EIR	Einzel
		≤ 40 / 19
	PE-Leitungen "speed pipes"	4x ≤ 14,0
	Brennbare Rohre	≤ 110
	Mehrschichtverbundrohre mit FEF-Isolierung	≤ 32
	Nichtbrennbare Rohre mit Mineralfaserisolierung	Stahl: ≤ 168,3 Kupfer: ≤ 88,9
	Nichtbrennbare Rohre mit FEF-Isolierung	≤ 88,9
	Klimasplit-Leitungs-kombinationen	✓

*Alle Angaben in mm

Systemdaten

Verwendbarkeitsnachweis*	Z-19.15-1762, Z-19.15-1763	
Bauteilstärke	Wand	≥ 100
	Decke	≥ 150
Schottstärke	Wand	≥ 230
	Decke	≥ 230
Schottgröße	Wand	1.000 x 1.000
	Decke	1.000 x ∞

* Der erweiterte Anwendungsbereich ist noch nicht unmittelbar vom Verwendbarkeitsnachweis erfasst. Die brandschutztechnische Leistungsfähigkeit wurde aber nachweislich über mindestens 90 Minuten erbracht. Daher betrachten wir die Erweiterung als eine nichtwesentliche Abweichung.

Alle Angaben in mm

Weitere Informationen und Bestellungen unter:

T +49 6746 9410-0 **E** bestellungen@flamro.de

W flamro.de

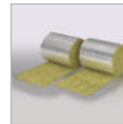
BSB Brandschutzsteine

Produkte



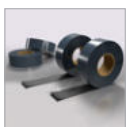
BSB Brandschutzsteine

Abmessungen 230 x 130 x 60 mm (LxBxH)
Art.-Nr. 33000



Lamellenmatte "Klimarock"

Dicke 30mm
Rolle à 3,05 m² – Art.-Nr. 01187100



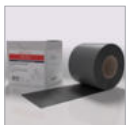
KSL-W Brandschutzgewebe

10.000 x 50 x 1,5 mm selbstkl.
Art.-Nr. 15511
20.000 x 50 x 1,5 mm selbstkl.
Art.-Nr. 15521



DG-SC

Kartusche 310ml – Art.-Nr. 01157000



DG-CR 1.5

Brandschutzwickel

Rolle à 2,5 m x 125 mm - Art.-Nr. 01261930
Rolle à 10 m x 125 mm - Art.-Nr. 01261931



Schottschild

Art.-Nr. 14000
