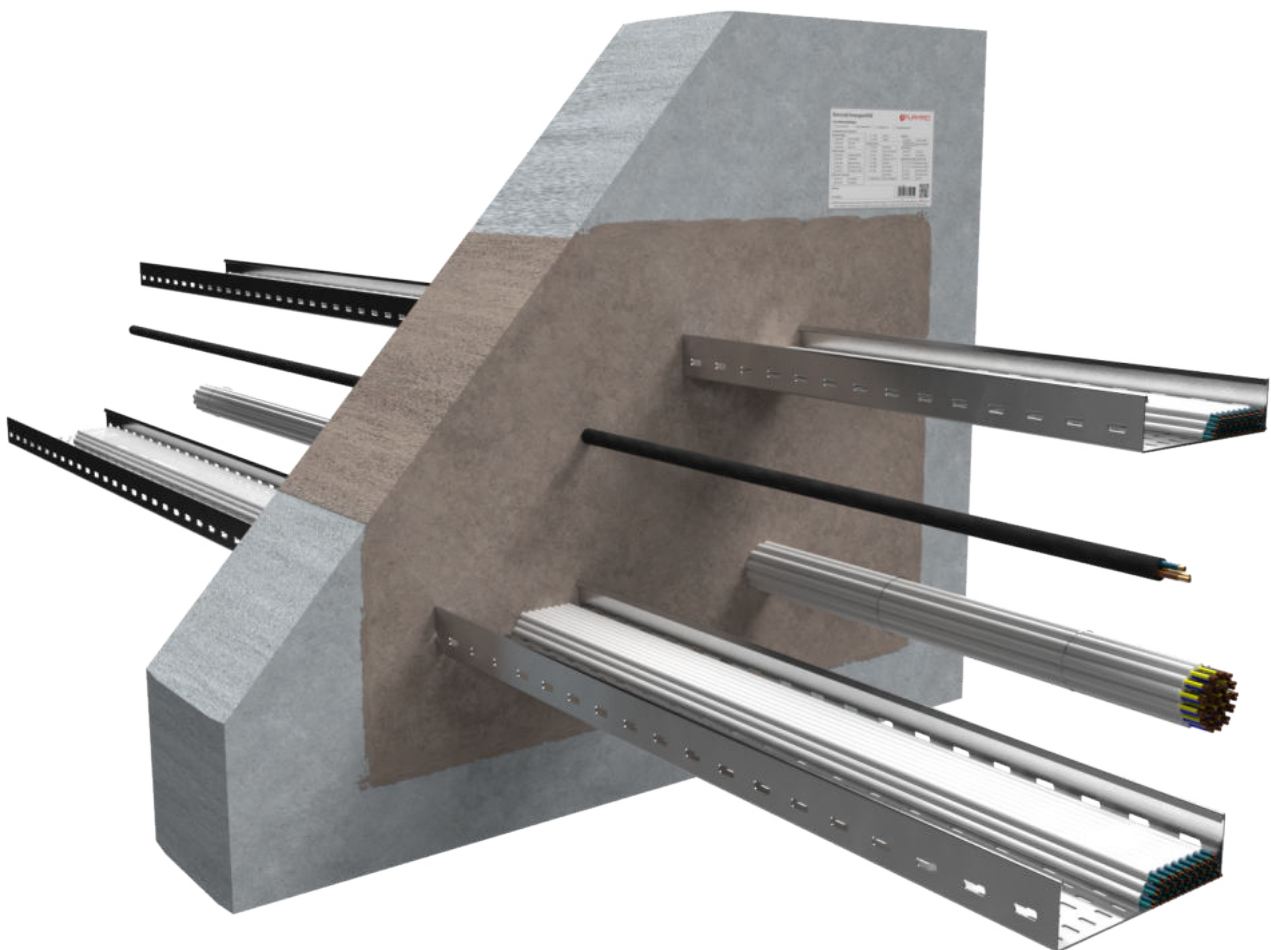


# Novasit 90

## Mörtelabschottung

Faserfreies Abschottungssystem aus Spezialmörtel für Elektrokabel und -leitungen aller Arten der Feuerwiderstandsfähigkeit: 90 Minuten gemäß aBG Z-19.53-2373 vom 27.06.2019



# Novasit 90

---

## Inhaltsverzeichnis

Thema	Seite
<b>1. Vorbemerkungen / Übersicht .....</b>	<b>3</b>
1.1 Zielgruppe .....	3
1.2 Verwendung der Anleitung .....	3
1.2.1 Sicherheitshinweise .....	3
1.3 Bauteile .....	4
1.4 Anwendungsbereich (Bauteil- und Schottstärken, Schottabstände) .....	4
<b>2. Zulässige Belegung .....</b>	<b>5</b>
2.1 Kabel/Kabelbündel/Kabeltragekonstruktionen .....	5
<b>3. Abstandsregelungen .....</b>	<b>5</b>
<b>4. Verwendete Produkte.....</b>	<b>6</b>
<b>5. Ausführungsbestimmungen und -varianten &amp; erste Halterungen .....</b>	<b>7</b>
5.1 Erste Halterungen (Unterstützungen) .....	7
<b>6. Brandschutzmaßnahmen .....</b>	<b>8</b>
6.1 Kabel / Kabelbündel / Kabeltragekonstruktionen .....	8
<b>7. Nachbelegung .....</b>	<b>9</b>
<b>8. Montageschritte .....</b>	<b>10</b>
<b>9. Übereinstimmungsbestätigung .....</b>	<b>11</b>

# Novasit 90

## 1. Vorbemerkungen / Übersicht

### 1.1 Zielgruppe

Die Einbauanleitung richtet sich ausschließlich an brandschutztechnisch geschulte Personen.

### 1.2 Verwendung der Anleitung

Lesen Sie vor Beginn der Arbeiten diese Einbauanleitung einmal ganz durch. Beachten Sie insbesondere die nachfolgenden Sicherheitshinweise.

Für Schäden, die durch Nichtbeachtung dieser Anleitung entstehen, übernimmt der Zulassungsinhaber keine Haftung.

Bildhafte Darstellungen dienen lediglich als Beispiele. Montageergebnisse können optisch abweichen.

Falls nicht anderweitig ausgewiesen, sind alle Längen in mm angegeben

Alle Angaben in diesem Dokument entsprechen dem zur Zeitpunkt der Erstellung geltenden Stand der Technik bzw. der gültigen Normfassung.

Die für den jeweiligen Einzelfall maßgeblichen gesetzlichen und technischen Rahmenbedingungen bzw. Herstellerangaben können auf Anfrage zur Verfügung gestellt werden.

#### 1.2.1 Sicherheitshinweise

Bei der Verarbeitung der Schottkomponenten sind die Sicherheitsdatenblätter zu Rate zu ziehen.

Persönliche Schutzausrüstung:



Arbeitsschutzkleidung und rutschfeste Schuhe tragen.



Schutzbrille, Gestellbrille verwenden.



Bei kurzzeitiger oder geringer Belastung Partikelfilter P2.  
Bei intensiver bzw. längerer Exposition umluftunabhängiges Atemschutzgerät verwenden.  
Nur Verwendung von Atemschutz gemäß internationalen/nationalen Normen.



Chemikalienresistente Schutzhandschuhe verwenden.  
Empfohlenes Material: Butylkautschuk, Nitrilkautschuk, Fluorkautschuk, PVC.

#### Sicherheitshinweise zum Einbau von Deckenabschottungen



Der Bereich unterhalb der Deckenabschottung ist während der Abschottungsarbeiten gegen Betreten abzusperren (Warn-Absperrband und Schild: Warnung vor möglichen herabfallenden Gegenständen, Bereich nicht betreten, Abschottungsarbeiten in Deckenbauteilöffnungen!)



Der Auftragnehmer für die Herstellung von Deckenabschottungen hat den Auftraggeber schriftlich (zur Weiterleitung an den Bauherren bzw. dessen Bevollmächtigten) darauf hinzuweisen, dass nach der Herstellung der Brandabschottungen in Decken diese bauseits gegen Belastungen, insbesondere gegen das Betreten, durch geeignete Maßnahmen zu sichern sind (z. B. durch Umwehrung oder durch Abdeckung mittels Gitterrost).

## Novasit 90

### 1.3 Bauteile

#### Massive Wände

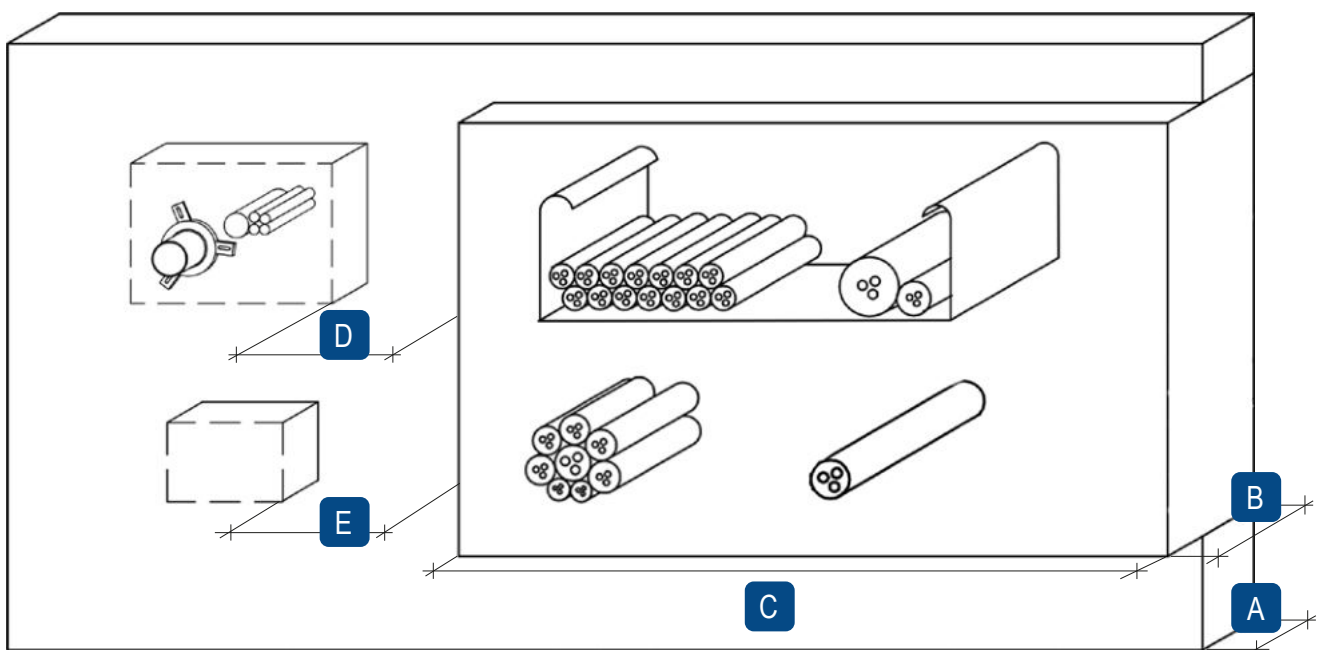
Wände aus Beton bzw. Stahlbeton und Mauerwerkswände aus nichtbrennbaren Baustoffen ohne Hohlräume im Bereich der Durchführung.

#### Massive Decken

Decken aus Beton bzw. Stahlbeton und Mauerwerkswände aus nichtbrennbaren Baustoffen ohne Hohlräume im Bereich der Durchführung.

### 1.4 Anwendungsbereich (Bauteil- und Schottstärken, Schottabstände)

Abmessungen			
Pos.	Bezeichnung	Wand [mm]	Decke [mm]
A	Bauteilstärke	≥ 175	≥ 200
B	Schottstärke	≥ 175	≥ 200
C	Maximale Abmessung der Bauteilöffnung (Breite x Höhe)	≤ 1500 x 2500 bzw. ≤ 2500 x 1500	≤ 1000 x ∞
D	Abstand zu anderen Abschottungen		
	eine/beide Öffnungen > 400 x 400	≥ 200	≥ 200
	beide Öffnungen ≤ 400 x 400	≥ 100	≥ 100
E	Abstand zu anderen Öffnungen oder Einbauten		
	eine/beide Öffnungen > 200 x 200	≥ 200	≥ 200
	beide Öffnungen ≤ 200 x 200	≥ 100	≥ 100



Der gesamte zulässige Querschnitt der Installationen (Außenabmessungen) beträgt ≤ 60 % der Rohbauöffnung.

# Novasit 90

## 2. Zulässige Belegung

### 2.1 Kabel/Kabelbündel/Kabeltragekonstruktionen



#### Elektrokabel und -leitungen aller Arten

Keine Hohlleiter oder Koaxialkabel mit hohlem Innenleiter bzw. mit Luftisolierung  
 Maximale Größe des Gesamtleiterquerschnitts der einzelnen Kabel  $\varnothing \leq 80$  mm.



#### Kabelbündel

Bis  $\varnothing \leq 150$  mm mit Kabeln  $\varnothing \leq 23$  mm.  
 Keine Zwickelverfüllung notwendig bei fest gepackten, verschnürten Kabelbündeln.



#### Kabeltragekonstruktionen

Kabelpritschen sowie Kabelleitern aus Stahl ggf. mit organischen Beschichtungen sofern das Brandverhalten insgesamt mindestens A2 nach EN 13501-1 entspricht.

## 3. Abstandsregelungen

Novasit 90 Abstandsregelungen – Wand/Decke							
					Bauteillaibung		
		Einzelkabel	Kabelbündel	Kabeltragesysteme	Oben/hinten	Unten/vorn	Seitlich
	Einzelkabel	$\geq 20$	$\geq 20$	$\geq 20$	$\geq 20$	$\geq 0$	$\geq 0$
	Kabelbündel	$\geq 20$	$\geq 20$	$\geq 20$	$\geq 20$	$\geq 0$	$\geq 0$
	Kabeltragesysteme	$\geq 20$	$\geq 20$	$\geq 20$	$\geq 20$	$\geq 0$	$\geq 0$

Maße in mm

## Novasit 90

---

### 4. Verwendete Produkte



**NOVASIT BM**  
**Brandschutzmasse**  
 20 kg Sack – Art.-Nr.: 01161000  
 Eimer à 10 kg – Art.-Nr.: 01161010



**FLAMMOPLAST KS 3**  
**Brandschutzbeschichtung**  
 12,5 kg Eimer – Art.-Nr. 01152031



**SIBRALIT DX**  
**Spachtel**  
 Kartusche 310 ml – Art.-Nr. 01152004



**BIOBAG**  
**Brandschutzkissen**  
 gemäß abZ Z-19.15-819  
 Stk. à Größe 0 (150 x 200 x 40 mm)  
 – Art.-Nr. 01170030  
 Stk. à Größe 1 (300 x 200 x 40 mm)  
 – Art.-Nr. 01171030  
 Stk. à Größe 2 (300 x 200 x 100 mm)  
 – Art.-Nr. 01172030



**DG-CR 1.5**  
**Brandschutzwickel**  
 Rolle à 2,5 m x 125 mm - Art.-Nr. 01261930  
 Rolle à 10 m x 125 mm – Art.-Nr. 01261931



**Kennzeichnungsschild**  
 1 Stück – Art.-Nr. 14000

## Novasit 90

### 5. Ausführungsbestimmungen und -varianten & erste Halterungen

Abschottungen in Decken sind gegen Belastungen/das Betreten durch Umwehrung oder Gitterrost zu sichern

Bei Einbau in Wänden ist ggf. eine Seite und bei Deckenabschottungen die Unterseite zu verschalen.

Die Abschottung darf auch zum Schließen von Öffnungen verwendet werden, durch die noch keine Installationen hindurchgeführt wurden (sog. Reserveabschottungen). Nachträgliche Änderungen an der Schottbelegung dürfen vorgenommen werden.

Für weitere Angaben ist die allgemeine Bauartgenehmigung Nr. Z-19.53-2373 verbindlich.

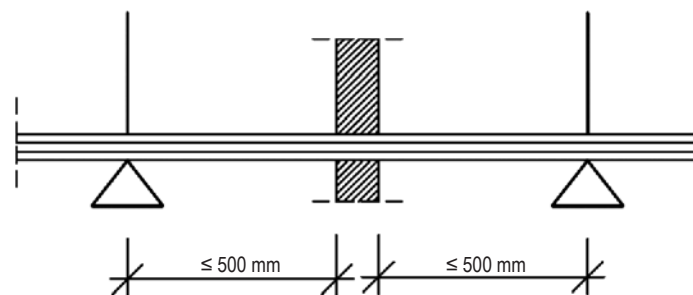
#### Ausführungsvarianten in Wänden und Decken



Maße in mm

#### 5.1 Erste Halterungen (Unterstützungen)

Die Halterungen/Unterstützungen der Installationen vor dem Wandschott müssen in wesentlichen Teilen nichtbrennbar (Baustoffklasse DIN 4102-A) und beidseitig in einem Abstand gemäß Übersicht angeordnet sein.



Erste Halterung (Unterstützung) der Installationen vor dem Wandschott aus Stahl oder gleichwertig.

## Novasit 90

### 6. Brandschutzmaßnahmen

#### 6.1 Kabel / Kabelbündel / Kabeltragekonstruktionen

Die Durchführung von Kabeln oder Kabelbündeln ist ohne und mit Kabeltrassen zulässig.

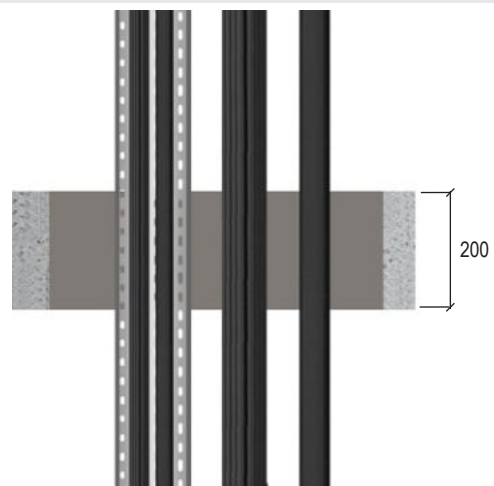
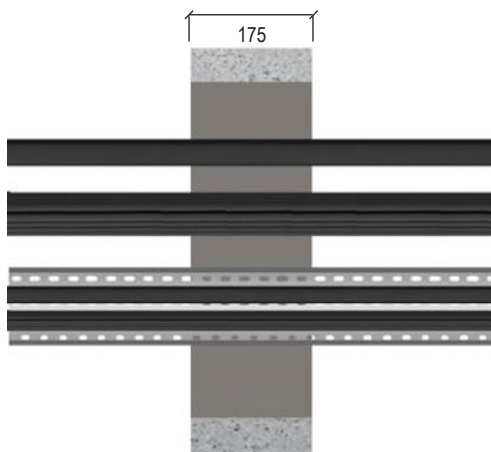
Die Tragekonstruktionen der Kabeltrassen ist so auszubilden, dass im Brandfall keine zusätzliche mechanische Beanspruchung der Abschottung auftreten kann

Bei Verwendung von Kabeltragekonstruktionen mit Stahlblech- oder Aluminium-Hohlprofilen sind die Holme anzubohren und mit dem dämmschichtbildenden Baustoff FLAMMOPLAST KS 3 oder SIBRALIT DX im Bereich der Kabelabschottung auf einer Länge von mindestens 100 mm vollständig auszufüllen.

Kabelbündel mit einem Durchmesser  $\leq 150$  mm aus parallel verlaufenden, dicht gepackten und miteinander fest verschnürten, vernähten oder verschweißten Kabeln der Nachrichtentechnik (Außendurchmesser des Einzelkabels  $\leq 23$  mm) dürfen ungeöffnet durch die zu verschließende Bauteilöffnung geführt werden.

Bei Deckendurchführungen dürfen maximal 4 Kabeltragekonstruktionen hintereinander in einem Schott angeordnet werden.

#### Ausführung bei Wand- und Deckenabschottung



Bauteil-, Schottdicken und Ausführungsvarianten Seite 7

Maße in mm



## Novasit 90

---

### 7. Nachbelegung

Für Nachbelegungen dürfen Öffnungen hergestellt werden, z. B. durch Bohrung oder Herausnahme von Nachinstallationskeilen, sofern die Belegung der Kabelabschottung dies gestattet.

Wahlweise darf bei einzelnen, durch ein schmales Bohrloch nachgelegten Kabeln, zum Fugenverschluss der dämmschichtbildende Baustoff FLAMMOPLAST KS 3 oder SIBRALIT DX verwendet werden.

Im Zuge von Nachbelegungen können BIOBAG-Brandschutzkissen gemäß allgemeiner bauaufsichtlicher Zulassung Nr. Z-19.15-819 verwendet werden. Die BIOBAG- Brandschutzkissen sind bei Einbau in Wände horizontal liegend und bei Einbau in Decken vertikal stehend schichtweise versetzt so einzubauen, dass unter Verwendung von Brandschutzkissen unterschiedlicher Größe alle Öffnungen, Fugen und Zwickel über die gesamte Schottstärke dicht verschlossen werden.

Nach der Nachbelegung mit Leitungen (ggf. einschließlich der Tragekonstruktionen) ist der bestimmungsgemäße Zustand der Kabelabschottung wieder herzustellen.

Durchgeführte Leitungen sind mittig auf einer Länge  $\geq 160$  mm mit FLAMMOPLAST KS 3 oder SIBRALIT DX zu beschichten oder mit DG-CR 1.5 (1x 125 mm schottmittig) zu umwickeln.

## Novasit 90

### 8. Montageschritte

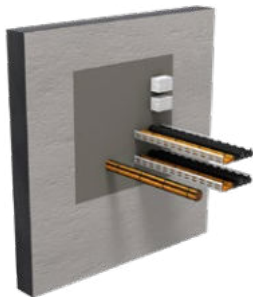
1. Falls erforderlich, Boden beidseitig mit Folie abdecken, Laibung reinigen und entstauben. NOVASIT BM gemäß Verpackungsanweisungen anmischen.



2. Laibung säubern, saugende Flächen der Laibung mit Wasser benetzen.



3. Schottmasse so einbringen, dass ein fester, dichter Anschluss zum Bauteil entsteht. Zwischenräume und Zwickelhohlräume vollständig ausfüllen.



4. Schottschild deutlich mit einem Permanentmarker ausfüllen und dauerhaft neben dem Schott einseitig anbringen. Nach Abtrocknen der Mörtelreste, diese von Kabeln, Wänden und Böden entfernen, Flächen säubern einschließlich Entfernen der Abdeckfolien und ordnungsgemäßer Entsorgung.



# Übereinstimmungsbestätigung

Name und Anschrift

des Abschottungsherstellers:

---

---

---

Baustelle / Gebäude:

---

Datum der Herstellung:

---

Genehmigungsgegenstand:

Mörtelabschottung

Novasit 90

Geforderte Feuerwiderstandsfähigkeit: Feuerbeständig – 90 Minuten

Hiermit wird bestätigt, dass

- die Rohrabschottung(en) mit der Feuerwiderstandsfähigkeit -feuerbeständig- 90 Minuten zum Einbau in Wänden\* und Decken\* der Feuerwiderstandsklasse F 90 hinsichtlich aller Einzelheiten fachgerecht und unter Einhaltung aller Bestimmungen der allgemeinen Bauartgenehmigung Nr. Z-19.53-2373 des Deutschen Instituts für Bautechnik vom 27.06.2019 hergestellt und eingebaut sowie gekennzeichnet wurde(n) und
- die für die Herstellung des Genehmigungsgegenstands verwendeten Bauprodukte entsprechend den Bestimmungen der allgemeinen Bauartgenehmigung gekennzeichnet waren.

\_\_\_\_\_  
Ort / Datum

\_\_\_\_\_  
Firma / Unterschrift

\* Nichtzutreffendes streichen.