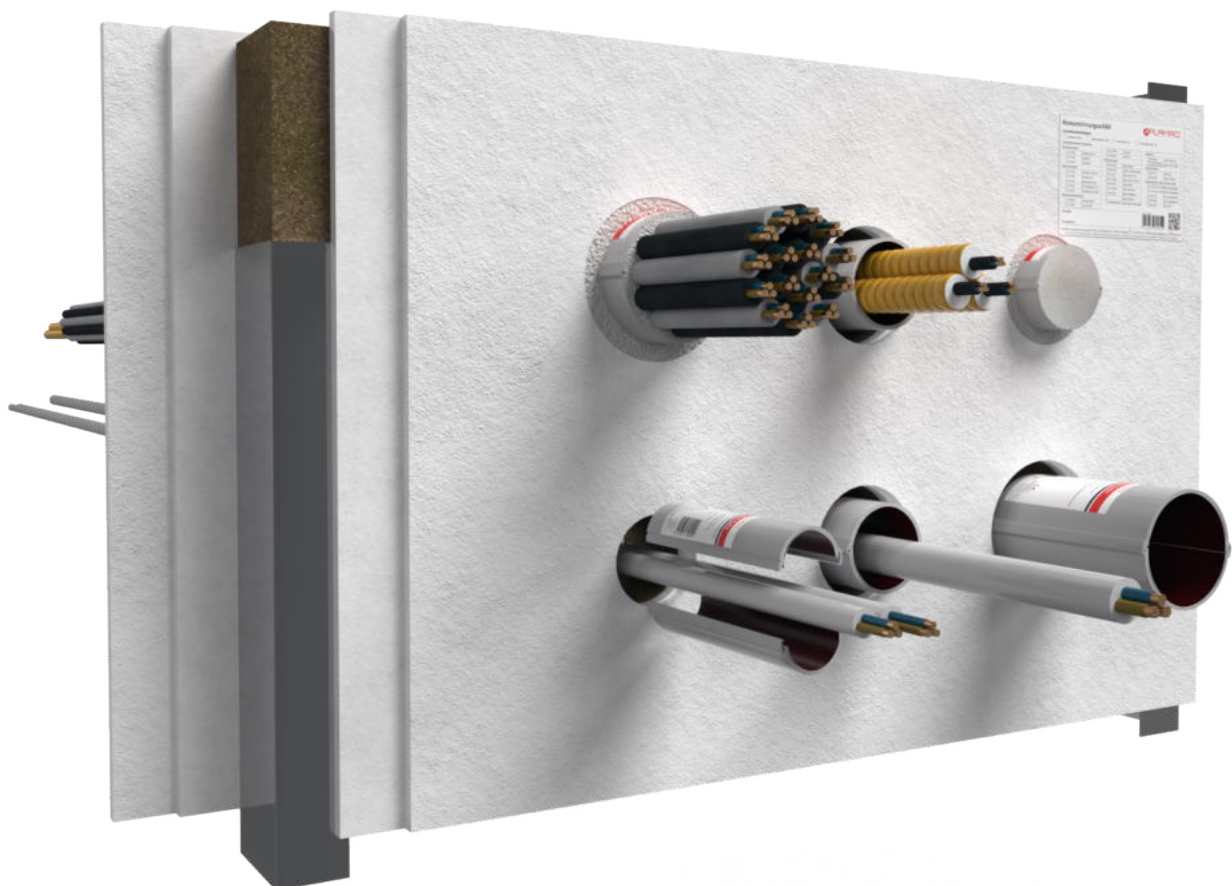


System Cable Tube

Kabelabschottung

Cable Tube mit Klickverschluss zur Abschottung von Elektrokabeln und Leitungen aller Arten, Elektroinstallationsrohren und weiteren Belegungen; auch für bereits vorhandene Installationen gemäß aBg Z-19.53-2324.
Feuerwiderstandsfähigkeit: feuerbeständig (90 min.)



System Cable Tube

Inhaltsverzeichnis

Thema	Seite
1. Vorbemerkungen / Übersicht	3
1.1 Zielgruppe	3
1.2 Verwendung der Anleitung	3
1.3 Sicherheitshinweise	3
1.4 Bauteile	4
1.5 Bauteil- und Schottstärken, Schottabstände	5
2. Zulässige Belegung	7
2.1 Kabel/Kabelbündel/Elektroinstallationsrohre	7
2.2 Brennbare Rohre	7
2.3 Sonstige Belegungen	8
3. Verwendete Produkte	9
4. Ausführungsbestimmungen und -varianten & erste Halterungen	10
4.1 Erste Halterungen (Unterstützungen)	11
5. Brandschutzmaßnahmen	12
5.1 Kabel / Kabelbündel / Kabeltragekonstruktionen	12
5.2 Hohlleiter	13
5.3 Elektroinstallationsrohre (EIR) einzeln oder gebündelt	14
5.4 PE-Leitungen speedpipes	15
5.5 Klimasplit-Leitungskombinationen	16
5.6 Brennbare Rohre aus PVC-U	17
6. Montageschritte	18
7. Übereinstimmungsbestätigung	19

System Cable Tube

1. Vorbemerkungen / Übersicht

1.1 Zielgruppe

Die Einbauanleitung richtet sich ausschließlich an brandschutztechnisch geschulte Personen.

1.2 Verwendung der Anleitung

Lesen Sie vor Beginn der Arbeiten diese Einbauanleitung einmal ganz durch. Beachten Sie insbesondere die nachfolgenden Sicherheitshinweise.

Für Schäden, die durch Nichtbeachtung dieser Anleitung entstehen, übernimmt der Zulassungsinhaber keine Haftung.

Bildhafte Darstellungen dienen lediglich als Beispiele. Montageergebnisse können optisch abweichen.

Falls nicht anderweitig ausgewiesen, sind alle Längen in mm angegeben.

Alle Angaben in diesem Dokument entsprechen dem zur Zeitpunkt der Erstellung geltenden Stand der Technik bzw. der gültigen Normfassung.

Die für den jeweiligen Einzelfall maßgeblichen gesetzlichen und technischen Rahmenbedingungen bzw. Herstellerangaben können auf Anfrage zur Verfügung gestellt werden.

1.3 Sicherheitshinweise

Bei der Verarbeitung der Schottkomponenten sind die Sicherheitsdatenblätter zu Rate zu ziehen.

Persönliche Schutzausrüstung:



Arbeitsschutzkleidung und rutschfeste Schuhe tragen.



Schutzbrille, Gestellbrille verwenden.



Bei kurzzeitiger oder geringer Belastung Partikelfilter P2.
Bei intensiver bzw. längerer Exposition umluftunabhängiges Atemschutzgerät verwenden.
Nur Verwendung von Atemschutz gemäß internationalen/nationalen Normen.



Chemikalienresistente Schutzhandschuhe verwenden.
Empfohlenes Material: Butylkautschuk, Nitrilkautschuk, Fluorkautschuk, PVC.

Sicherheitshinweise zum Einbau von Deckenabschottungen



Der Bereich unterhalb der Deckenabschottung ist während der Abschottungsarbeiten gegen Betreten abzusperren (Warn-Absperband und Schild: Warnung vor möglichen herabfallenden Gegenständen, Bereich nicht betreten, Abschottungsarbeiten in Deckenbauteilöffnungen!)



Der Auftragnehmer für die Herstellung von Deckenabschottungen hat den Auftraggeber schriftlich (zur Weiterleitung an den Bauherren bzw. dessen Bevollmächtigten) darauf hinzuweisen, dass nach der Herstellung der Brandabschottungen in Decken diese bauseits gegen Belastungen, insbesondere gegen das Betreten, durch geeignete Maßnahmen zu sichern sind (z. B. durch Umwehrung oder durch Abdeckung mittels Gitterrost).

System Cable Tube

1.4 Bauteile

Leichte Trennwände (LTW) mit Stahlunterkonstruktion

In Ständerbauart und beidseitiger Bekleidung mit mindestens 2 Lagen aus 12,5 mm dicken zement- bzw. gipsgebundenen Bauplatten mit einem Brandverhalten der Klasse A1 bzw. A2 nach EN 13501-1.

Die Wände müssen entsprechend der angestrebten Feuerwiderstandsdauer gemäß EN 13501-2 klassifiziert sein.

Leichte Trennwände (LTW) mit Holzunterkonstruktion

In Ständerbauart und beidseitiger Bekleidung mit mindestens 2 Lagen aus 12,5 mm dicken zement- bzw. gipsgebundenen Bauplatten mit einem Brandverhalten der Klasse A1 bzw. A2 nach EN 13501-1.

Der Abstand der Öffnung zu den Ständern und Riegeln muss ≥ 100 mm betragen und die Hohlräume zwischen den Bekleidungen der Wand, den Ständern und Riegeln sowie der Öffnungslaibung müssen auf eine Tiefe von ≥ 100 mm dicht mit Mineralwolle, Brandverhalten Klasse A1 oder A2 gemäß EN 13501-1, verstopft sein.

Die Wände müssen entsprechend der angestrebten Feuerwiderstandsdauer gemäß EN 13501-2 klassifiziert sein.

Massive Wände

Aus Mauerwerk, Beton, Stahlbeton oder Porenbeton mit einer Dichte ≥ 450 kg/m³.

Die Wände müssen entsprechend der angestrebten Feuerwiderstandsdauer gemäß EN 13501-2 klassifiziert sein.

Massive Decken

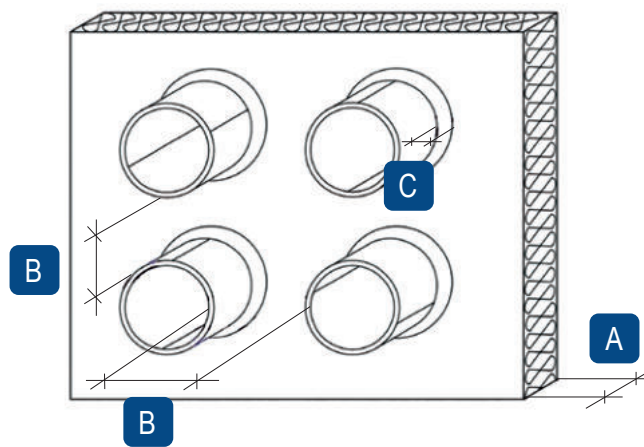
Aus Beton, Stahlbeton oder Porenbeton mit einer Dichte ≥ 650 kg/m³.

Die Wände müssen entsprechend der angestrebten Feuerwiderstandsdauer gemäß EN 13501-2 klassifiziert sein.

System Cable Tube

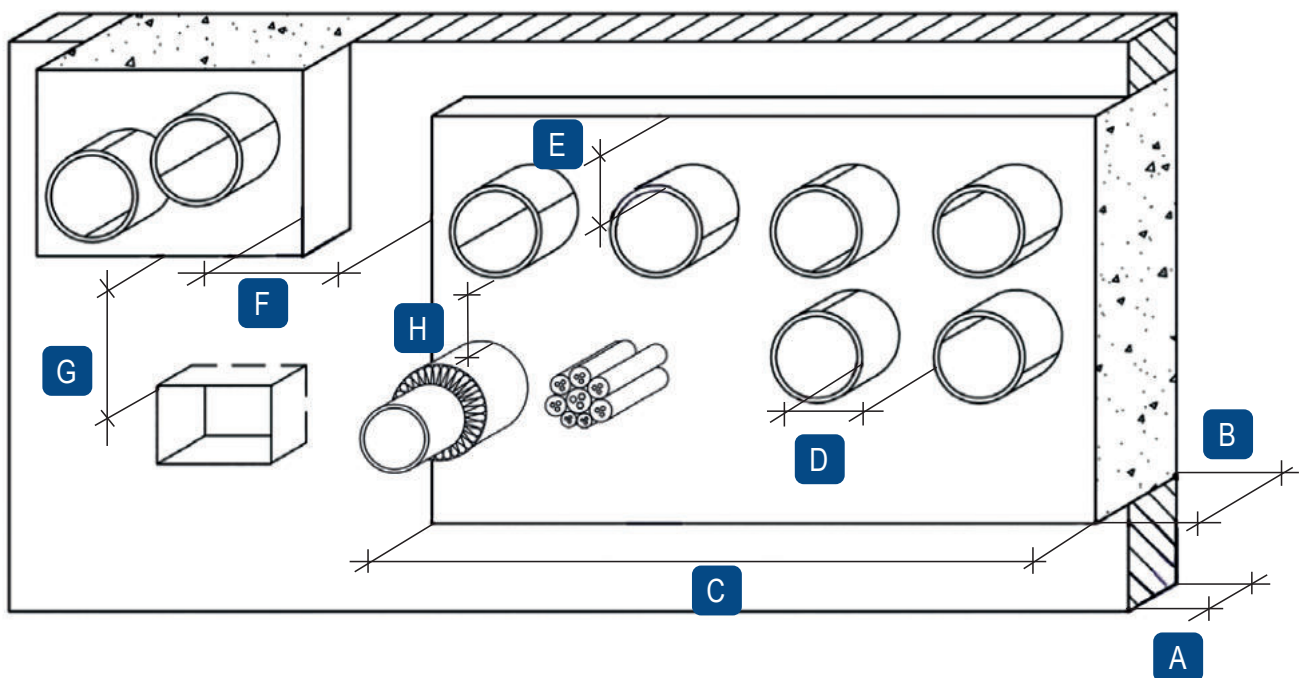
1.5 Bauteil- und Schottstärken, Schottabstände

Abmessungen bei Einzelanordnung			
Pos.	Bezeichnung	Wand [mm]	Decke [mm]
A	Bauteilstärke	≥ 100	≥ 125
B	Abstand zu Cable Tube CT bei Einzelanordnung	≥ 10	≥ 60
C	Ringspaltgröße	≤ 25	≤ 25



System Cable Tube

Abmessungen bei Gruppenanordnung (nur in Massivbauteilen)			
Pos.	Bezeichnung	Wand [mm]	Decke [mm]
A	Bauteilstärke	≥ 100	≥ 150
B	Schottstärke	≥ 150	≥ 150
C	Max. Abmessung der Bauteilöffnung (Breite x Höhe)	1200 x 2000	640 x ∞
D	Abstand neben/untereinander bei Gruppenanordnung	≥ 3	≥ 10
E	Abstand zur Öffnungslaibung	≥ 15	≥ 15
F	Abstand zu anderen Kabel- oder Rohrabschottungen:		
	eine/beide Öffnung/en > 400 x 400 mm beide Öffnungen ≤ 400 x 400 mm	≥ 200 ≥ 100	≥ 200 ≥ 100
G	Abstand zu anderen Öffnungen oder Einbauten	≥ 200	≥ 200
H	Abstand zu anderen Medien in derselben Öffnung	Kabel, Kabelbündel, Kabeltrassen	≥ 65
		andere Medien	≥ 100



- Die Cable Tubes dürfen vollständig mit Installationen belegt werden, die Installationen dürfen aneinander und innen am Cable Tube anliegen.
- Der gesamte zulässige Querschnitt der Installationen (Außenabmessungen) beträgt ≤ 60 % der Rohbauöffnung.

System Cable Tube

2. Zulässige Belegung

2.1 Kabel/Kabelbündel/Elektroinstallationsrohre



Elektrokabel und -leitungen aller Arten (auch Lichtwellenleiter)

Maximale Größe des Gesamtleiterquerschnitts der einzelnen Kabel abhängig von der angestrebten Feuerwiderstandsdauer

Hohlleiter



CommScope HELIAX LDF (low density foam) $\varnothing \leq 16,002$ mm

CommScope 50 Ω braided CNT $\varnothing \leq 15,0$ mm

CommScope HELIAX AVA $\varnothing \leq 28$ mm

CommScope HELIAX FSJ (super flexible) $\varnothing \leq 13,5$ mm

RFS RADIAFLEX RLK $\varnothing \leq 28,5$ mm

RFS CELLFLEX LCF $\varnothing \leq 27,8$ mm



Kabelbündel

bis $\varnothing \leq 100$ % mit Einzelkabeln $\varnothing \leq 21$ mm.

Keine Zwickelverfüllung notwendig bei fest gepackten, verschnürten Kabelbündeln.



Elektroinstallationsrohre (EIR)

aus Kunststoff gemäß EN 61386-22

Mit und ohne Kabelbelegung.

Einzel bis Außen- $\varnothing \leq 32$ mm ($\varnothing \leq 63$ mm in Decken) oder gebündelt bis Außen- $\varnothing \leq 100$ %, Kabel- $\varnothing \leq 21$ mm

2.2 Brennbare Rohre



aus PVC nach EN 1452 und DIN 8061/8062

Rohrtyp	Rohraußen- \varnothing [mm]	Rohrwandstärke [mm]
PVC	≤ 32	1,5–2,4

System Cable Tube

2.3 Sonstige Belegungen

Klimasplit-Leitungskombinationen



Doppel- oder Einzelkupferrohr (Rohr 1/Rohr 2 Außen-Ø 6–22 mm/6–22 mm) und Rohrisolierung von 9 mm Dicke aus PE-Schaum gemäß EN 14313 mit optionalen Begleitleitungen (ein Kunststoffrohr (U/U) aus PVC-U, Außen-Ø 25 mm und Rohrwanddicke 1,5 mm, gemäß EN1453-1 oder EN1452-1 und DIN 8061/ DIN 8062 und bis zu 3 Mantelleitungen mit max. 5 Adern à $\leq 1,5 \text{ mm}^2$, $\text{Ø} \leq 14 \text{ mm}$) im Nullabstand.



PE-Leitungen speedpipes (für Glasfaserkabel und Mikrokabel)

Der Firma Gabocom Systemtechnik GmbH gebündelt oder einzeln, mit oder ohne Glasfaserkabel.

Rohraußen-Ø [mm]	max. Anzahl [Stk.]	Rohrwandstärke [mm]
≤ 7	24	$\leq 1,5$
≤ 10	7	$\leq 2,0$
≤ 12	5	$\leq 2,0$

System Cable Tube

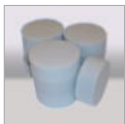
3. Verwendete Produkte



Cable Tube CT

bestehend aus Cable Tube CT und 2 Weichschaumstopfen

- Ø 60 mm / L 150 mm – Art.-Nr. 01276101
- Ø 90 mm / L 150 mm – Art.-Nr. 01279101
- Ø 90 mm / L 200 mm – Art.-Nr. 01279201
- Ø 90 mm / L 300 mm – Art.-Nr. 01279301
- Ø 120 mm / L 150 mm – Art.-Nr. 01281151
- Ø 120 mm / L 200 mm – Art.-Nr. 01281201
- Ø 120 mm / L 300 mm – Art.-Nr. 01281301



Melaminharzstopfen Set Ersatzstopfen

- Melaminharzstopfen
- Ø 60 mm / 10 Stück Karton – Art.-Nr. 01276996
 - Ø 90 mm / 10 Stück Karton – Art.-Nr. 01279996
 - Ø 120 mm / 10 Stück Karton – Art.-Nr. 01271996



FLAMMOTECT-A Brandschutzspachtel

- 12,5 kg Eimer – Art.-Nr. 01155134
- 310 ml Kartusche – Art.-Nr. 01155115



BMK Brandschutzbeschichtung

- 400 ml Kartusche - Art.-Nr. 30004



NOVASIT BM Brandschutzmasse

- 20 kg Sack – Art.-Nr. 01161000
- 10 kg Eimer – Art.-Nr. 01161010



GFM Brandschutzmörtel

- Faserfreier Werk trockenmörtel M20 / MG III gemäß EN 998-2
- Sack à 25 kg – Art.-Nr. 01167000



NOVASIT K2 Brandschutzmörtel

- Faserfreier Werk trockenmörtel M20/MG IIIa gemäß EN 998-2
- 25 kg Sack – Art.-Nr. 01163000



Herstellerunabhängiger Verschlussbaustoff

- Formbeständige, nichtbrennbare (Klasse A1 oder A2-s1,d0 nach EN 13501-1) Baustoffe wie z. B. Beton, Zementmörtel, Gipsmörtel



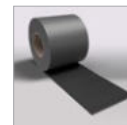
Lamellenmatte KLIMAROCK

- gemäß DIN EN 14303 und LE DE0628071802 vom 13.07.2018
- Klasse des Brandverhalten nach EN 13501-1: Klasse A1
- Abmessungen 610 x 50 cm, Dicke 30 mm
- Rolle à 3,05 m² – Art.-Nr. 01187100
- Alternativ dürfen Lamellenmatten, Mineralfasermatten/Rohrschalen verbaut werden, wenn sie die folgenden Kriterien erfüllen:
- EN 14303 Raumgewicht ≥ 40 kg/m³
 - Brandverhaltensklasse A1 gem. EN 13501-1
 - Dicke ≥ 30 mm



Mineralwolle

- Klasse des Brandverhalten nach EN 13501-1: A1
- Schmelzpunkt ≥ 1000 °C
- 10 kg Sack – Art.-Nr. 01183000



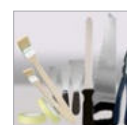
DG-CR 1.5 Brandschutzwickel

- Rolle à 2,5 m x 125 mm - Art.-Nr. 01261930
- Rolle à 10 m x 125 mm – Art.-Nr. 01261931



Kennzeichnungsschild

- 1 Stück – Art.-Nr. 14000



Empfohlene Werkzeuge

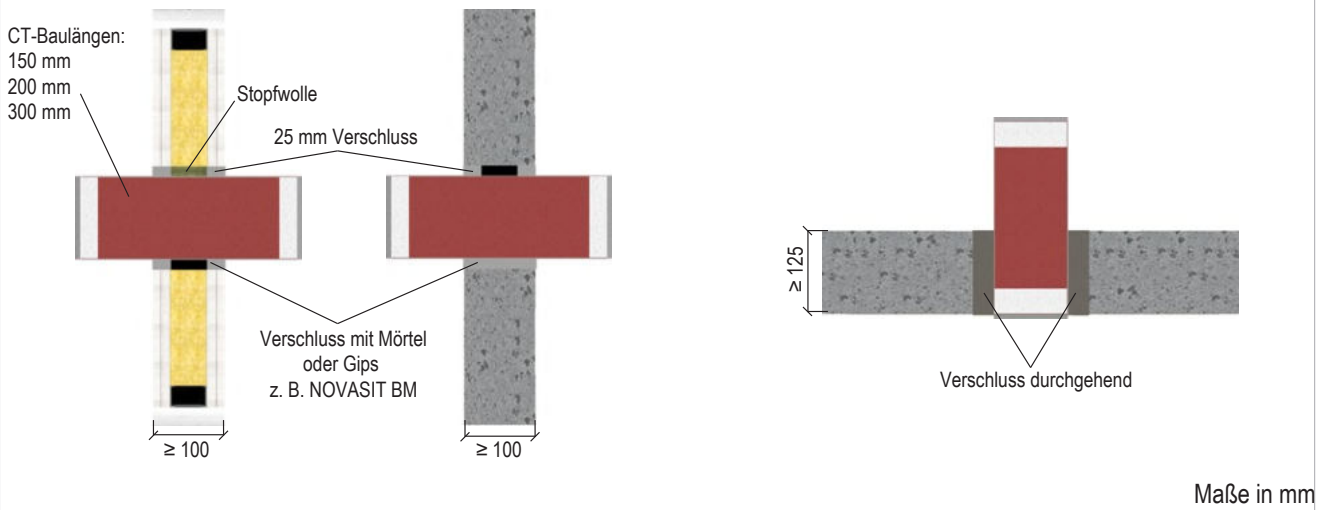
- Spachtel, Pinsel, Kreppband
- Mattenmesser und Säge
- evtl. Folie, Klappleiter, Drahtbindezange, Stahldraht verzinkt

System Cable Tube

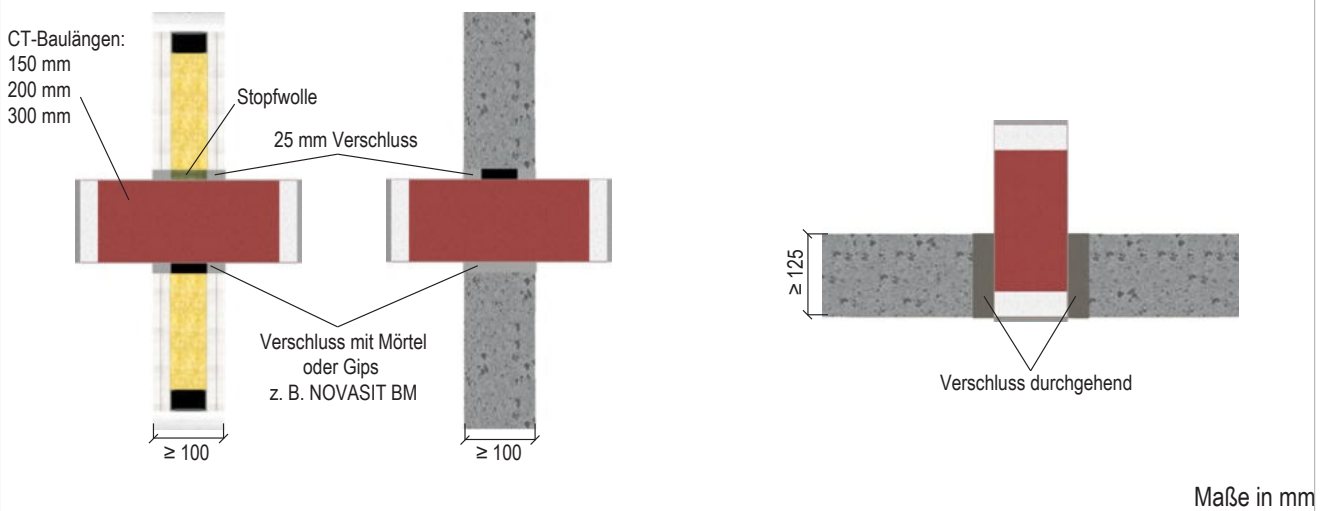
4. Ausführungsbestimmungen und -varianten & erste Halterungen

- Das Cable Tube darf zum Schließen von Öffnungen ohne Installationen (Leerschott für Nachbelegungen) verwendet werden.
- Bei Einbau in leichte Trennwände mit einem Abstand von mehr als 50 mm zwischen den beidseitig der Stahlunterkonstruktion angeordneten Wandbekleidungen sind die Cable Tubes im Bereich zwischen diesen mit Stahlbändern/-drähten zu sichern.
- Bei Einbau von Elektro-Installationsrohren in leichte Trennwände sind die Cable Tubes bei einem Überstand von > 50 mm je Seite zusätzlich beidseitig mit einem Stahlband/-draht zu sichern.
- Bei Deckeneinbau sind die Cable Tubes bündig zur Deckenunterseite einzubauen und gegen Belastungen/Betreten durch Umwehrung oder Gitterrost zu sichern.

Ausführungsvarianten Einzelanordnung



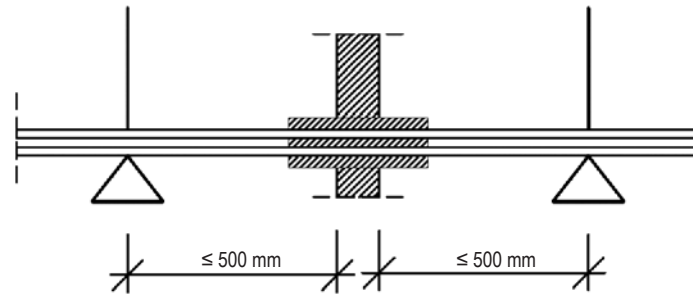
Ausführungsvarianten Gruppenanordnung



System Cable Tube

4.1 Erste Halterungen (Unterstützungen)

Die Halterungen/Unterstützungen der Installationen vor dem Wandschott müssen in wesentlichen Teilen nichtbrennbar und beidseitig in einem Abstand gemäß Übersicht angeordnet sein.



Erste Halterung (Unterstützung) der Installationen vor dem Wandschott aus Stahl oder gleichwertig.

System Cable Tube

5. Brandschutzmaßnahmen

Die auf den folgenden Seiten dargestellten brandschutztechnischen Maßnahmen gelten ebenfalls für Nachinstallationen.

5.1 Kabel / Kabelbündel / Kabeltragekonstruktionen

Ausführung bei Wand- und Deckenabschottung

Ausführungsbestimmungen Seite 10 Maße in mm

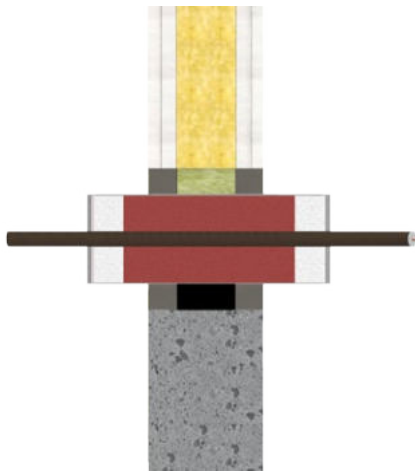
Einbau in Wänden	Abmessungen
Cable Tube CT 150	
Kabel	Kabel $\varnothing \leq 21$ mm
Kabelbündel	Kabelbündel $\varnothing \leq 100$ %, mit Kabel $\varnothing \leq 14$ mm
Cable Tube CT 200	
Kabel	Kabel $\varnothing \leq 21$ mm
Kabelbündel	Kabelbündel $\varnothing \leq 100$ %, mit Kabel $\varnothing \leq 21$ mm
Cable Tube CT 300	
Kabel	Kabel $\varnothing \leq 21$ mm
	Kabel $\varnothing \leq 50$ mm
	Kabel $\varnothing \leq 80$ mm*
Kabelbündel	Kabelbündel $\varnothing \leq 100$ %, mit Kabel $\varnothing \leq 21$ mm
* nur in Massivbauteilen	

Einbau in Decken	Abmessungen
Cable Tube CT 150	
Kabel	Kabel $\varnothing \leq 21$ mm
Kabelbündel	Kabelbündel $\varnothing \leq 100$ %, mit Kabel $\varnothing \leq 21$ mm
Cable Tube CT 200	
Kabel	Kabel $\varnothing \leq 21$ mm
Kabelbündel	Kabelbündel $\varnothing \leq 100$ %, mit Kabel $\varnothing \leq 21$ mm
Cable Tube CT 300	
Kabel	Kabel $\varnothing \leq 21$ mm
	Kabel $\varnothing \leq 50$ mm*
Kabelbündel	Kabelbündel $\varnothing \leq 100$ %, mit Kabel $\varnothing \leq 21$ mm
* Lamellenmatte ≥ 100 mm x ≥ 30 mm + DG-CR 1.5, 1x 1-lagig, oberhalb	

System Cable Tube

5.2 Hohlleiter

Ausführung bei Wandabschottung



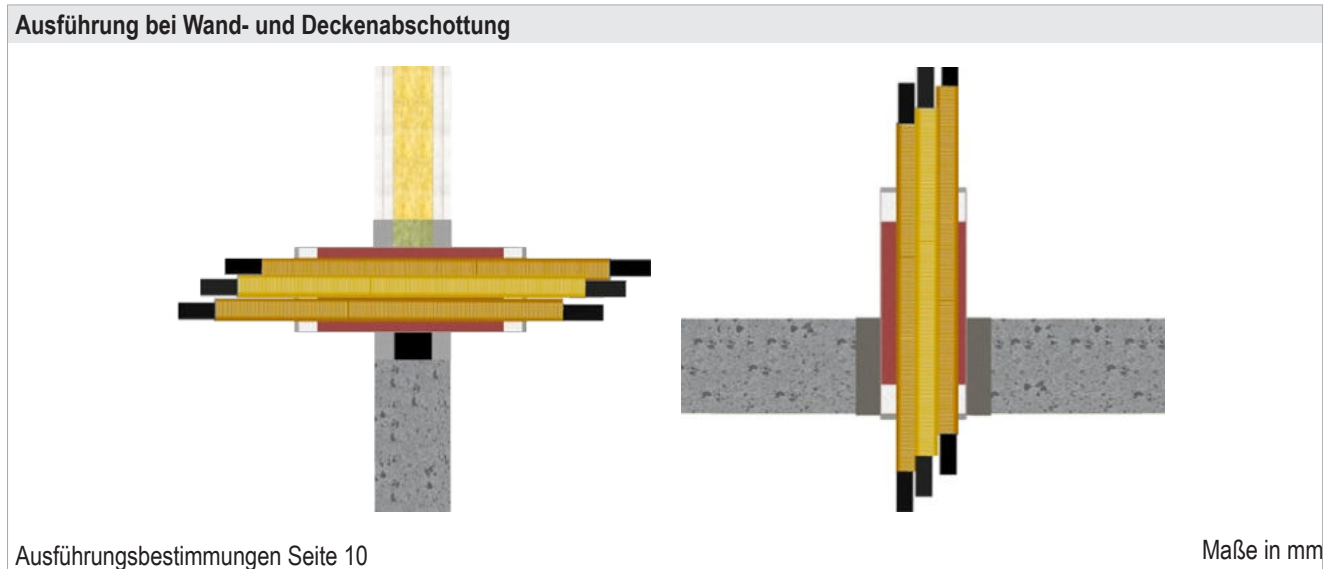
Ausführungsbestimmungen Seite 10

Maße in mm

Einbau in Wänden	Abmessungen
Cable Tube CT 300	
CommScope HELIAX LDF (low density foam)	$\varnothing \leq 16,002 \text{ mm}$
CommScope 50Ω braided CNT $\varnothing \leq 15,0 \text{ mm}$	$\varnothing \leq 90 \text{ mm}$
CommScope HELIAX AVA	$\varnothing \leq 28 \text{ mm}$
CommScope HELIAX FSJ (super flexible)	$\varnothing \leq 13,5 \text{ mm}$
RFS RADIAFLEX RLK	$\varnothing \leq 28,5 \text{ mm}$
RFS CELLFLEX LCF	$\varnothing \leq 27,8 \text{ mm}$

System Cable Tube

5.3 Elektroinstallationsrohre (EIR) einzeln oder gebündelt



Einbau in Wänden	Abmessungen
Cable Tube CT 150	
EIR	$\varnothing \leq 40 \text{ mm}$, mit/ohne Kabel $\varnothing \leq 21 \text{ mm}$
EIR-Bündel	$\varnothing \leq 90 \text{ mm}$ (bestehend aus EIR $\varnothing \leq 40 \text{ mm}$, mit/ohne Kabel $\varnothing \leq 21 \text{ mm}$)
Cable Tube CT 200	
EIR	$\varnothing \leq 40 \text{ mm}$, mit/ohne Kabel $\varnothing \leq 21 \text{ mm}$
EIR-Bündel	$\varnothing \leq 90 \text{ mm}$, (bestehend aus EIR $\varnothing \leq 40 \text{ mm}$, mit/ohne Kabel $\varnothing \leq 21 \text{ mm}$) $\varnothing \leq 100 \%$ (bestehend aus EIR $\varnothing \leq 32 \text{ mm}$, mit/ohne Kabel $\varnothing \leq 21 \text{ mm}$)
Cable Tube CT 300	
EIR	$\varnothing \leq 40 \text{ mm}$, mit/ohne Kabel $\varnothing \leq 21 \text{ mm}$
EIR-Bündel	$\varnothing \leq 90 \text{ mm}$, (bestehend aus EIR $\varnothing \leq 40 \text{ mm}$, mit/ohne Kabel $\varnothing \leq 21 \text{ mm}$) $\varnothing \leq 100 \%$ (bestehend aus EIR $\varnothing \leq 32 \text{ mm}$, mit/ohne Kabel $\varnothing \leq 21 \text{ mm}$)
Einbau in Decken	Abmessungen
Cable Tube CT 150	
EIR	$\varnothing \leq 32 \text{ mm}$, mit/ohne Kabel $\varnothing \leq 14 \text{ mm}$
EIR-Bündel	max. 3 EIR $\varnothing \leq 32 \text{ mm}$, mit/ohne Kabel $\varnothing \leq 14 \text{ mm}$
Cable Tube CT 200	
EIR	$\varnothing \leq 32 \text{ mm}$, mit/ohne Kabel $\varnothing \leq 14 \text{ mm}$
EIR-Bündel	max. 3 EIR $\varnothing \leq 32 \text{ mm}$, mit/ohne Kabel $\varnothing \leq 14 \text{ mm}$
Cable Tube CT 300	
EIR	$\varnothing \leq 63 \text{ mm}$, mit/ohne Kabel $\varnothing \leq 21 \text{ mm}$
EIR-Bündel	max. 3 EIR $\varnothing \leq 32 \text{ mm}$, mit/ohne Kabel $\varnothing \leq 14 \text{ mm}$ $\varnothing \leq 100 \%$ (bestehend aus EIR $\varnothing \leq 32 \text{ mm}$, mit/ohne Kabel $\varnothing \leq 21 \text{ mm}$)*
* Decke $\geq 200 \text{ mm}$	

System Cable Tube

5.4 PE-Leitungen speedpipes

Ausführung bei Wand- und Deckenabschottung

Ausführungsbestimmungen Seite 10 Maße in mm

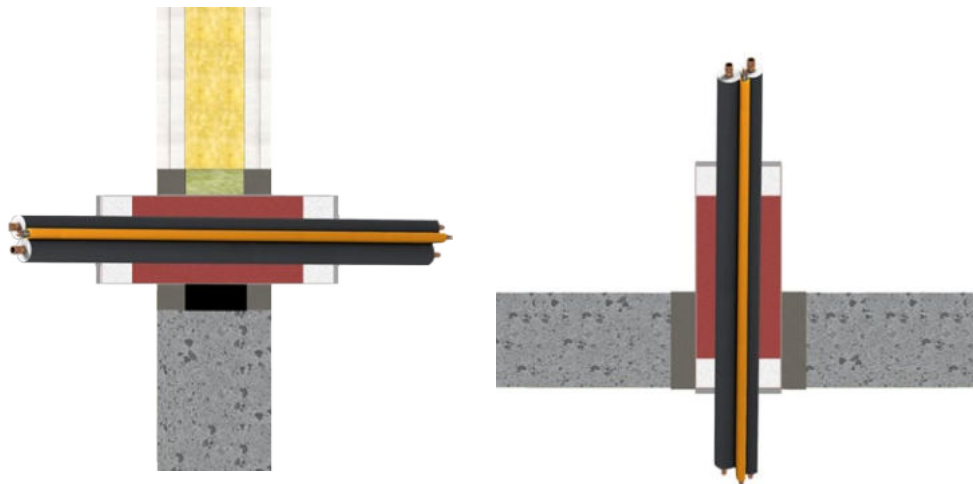
Einbau in Wänden	Abmessungen
Cable Tube CT 150	
speedpipes	max. 24 Stk. Rohraußen-Ø ≤ 7 mm max. 7 Stk. Rohraußen-Ø ≤ 10 mm max. 5 Stk. Rohraußen-Ø ≤ 12 mm
Cable Tube CT 200	
speedpipes	max. 24 Stk. Rohraußen-Ø ≤ 7 mm max. 7 Stk. Rohraußen-Ø ≤ 10 mm max. 5 Stk. Rohraußen-Ø ≤ 12 mm
Cable Tube CT 300	
speedpipes	max. 24 Stk. Rohraußen-Ø ≤ 7 mm max. 7 Stk. Rohraußen-Ø ≤ 10 mm max. 5 Stk. Rohraußen-Ø ≤ 12 mm

Einbau in Decken	Abmessungen
Cable Tube CT 150	
speedpipes	max. 24 Stk. Rohraußen-Ø ≤ 7 mm max. 7 Stk. Rohraußen-Ø ≤ 10 mm max. 5 Stk. Rohraußen-Ø ≤ 12 mm
Cable Tube CT 200	
speedpipes	max. 24 Stk. Rohraußen-Ø ≤ 7 mm max. 7 Stk. Rohraußen-Ø ≤ 10 mm max. 5 Stk. Rohraußen-Ø ≤ 12 mm
Cable Tube CT 300	
speedpipes	max. 24 Stk. Rohraußen-Ø ≤ 7 mm max. 7 Stk. Rohraußen-Ø ≤ 10 mm max. 5 Stk. Rohraußen-Ø ≤ 12 mm

System Cable Tube

5.5 Klimasplit-Leitungskombinationen

Ausführung bei Wand- und Deckenabschottung



Ausführungsbestimmungen Seite 10

Maße in mm

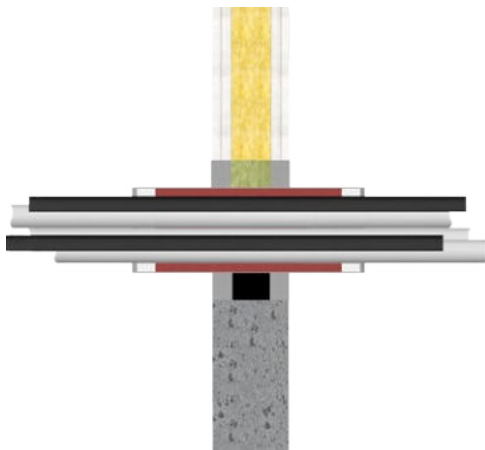
Einbau in Wänden	Abmessungen
Cable Tube CT 150	
Rohr 1 Außen-Ø 6-10 mm Rohr 2 Außen-Ø 10-18 mm	Rohrisolierung von 9 mm Dicke aus PE-Schaum + PE-100 Außen-Ø ≤ 25 mm, t 1,5 mm (U/U) + max 3 Kabel Ø ≤ 14 mm
Cable Tube CT 200	
Rohr 1 Außen-Ø 6-10 mm Rohr 2 Außen-Ø 10-18 mm	Rohrisolierung von 9 mm Dicke aus PE-Schaum + PE-100 Außen-Ø ≤ 25 mm, t 1,5 mm (U/U) + max 3 Kabel Ø ≤ 14 mm
Cable Tube CT 300	
Rohr 1 Außen-Ø 6-10 mm Rohr 2 Außen-Ø 10-18 mm	Rohrisolierung von 9 mm Dicke aus PE-Schaum + PE-100 Außen-Ø ≤ 25 mm, t 1,5 mm (U/U) + max 3 Kabel Ø ≤ 14 mm
Einbau in Decken	Abmessungen
Cable Tube CT 150	
Rohr 1 Außen-Ø 6-10 mm Rohr 2 Außen-Ø 10-18 mm	Rohrisolierung von 9 mm Dicke aus PE-Schaum + PE-100 Außen-Ø ≤ 25 mm, t 1,5 mm (U/U) + max 3 Kabel Ø ≤ 14 mm
Rohr 1 Außen-Ø 6-22 mm Rohr 2 Außen-Ø 6-22 mm	Rohrisolierung von 9 mm Dicke aus PE-Schaum + PE-100 Außen-Ø ≤ 25 mm, t 1,5 mm (U/U) + max 3 Kabel Ø ≤ 14 mm*
Cable Tube CT 200	
Rohr 1 Außen-Ø 6-10 mm Rohr 2 Außen-Ø 10-18 mm	Rohrisolierung von 9 mm Dicke aus PE-Schaum + PE-100 Außen-Ø ≤ 25 mm, t 1,5 mm (U/U) + max 3 Kabel Ø ≤ 14 mm
Rohr 1 Außen-Ø 6-22 mm Rohr 2 Außen-Ø 6-22 mm	Rohrisolierung von 9 mm Dicke aus PE-Schaum + PE-100 Außen-Ø ≤ 25 mm, t 1,5 mm (U/U) + max 3 Kabel Ø ≤ 14 mm*
Cable Tube CT 300	
Rohr 1 Außen-Ø 6-10 mm Rohr 2 Außen-Ø 10-18 mm	Rohrisolierung von 9 mm Dicke aus PE-Schaum + PE-100 Außen-Ø ≤ 25 mm, t 1,5 mm (U/U) + max 3 Kabel Ø ≤ 14 mm
Rohr 1 Außen-Ø 6-22 mm Rohr 2 Außen-Ø 6-22 mm	Rohrisolierung von 9 mm Dicke aus PE-Schaum + PE-100 Außen-Ø ≤ 25 mm, t 1,5 mm (U/U) + max 3 Kabel Ø ≤ 14 mm*

* Lamellenmatte ≥ 250 mm x ≥ 30 mm oberhalb

System Cable Tube

5.6 Brennbare Rohre aus PVC-U

Ausführung bei Wandabschottung



Ausführungsbestimmungen Seite 10

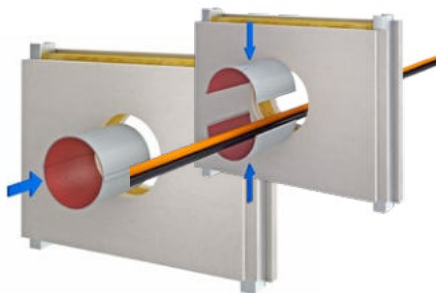
Maße in mm

Einbau in Wänden	Abmessungen
Cable Tube CT 300	
2 PVC-Rohre	Ø ≤ 32 mm
+ 2 PVC-Rohre	Ø ≤ 20 mm
+ 3 Begleitkabel	Ø ≤ 14 mm (5 x 1,5 mm ²)

System Cable Tube

6. Montageschritte

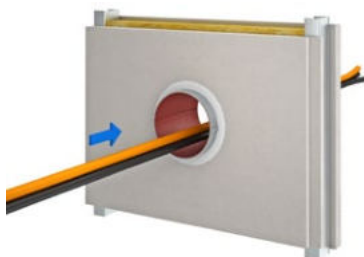
1. Cable Tube CT mittig mit gleichem Überstand je Seite einschieben oder die Halbschalen um die Installationen legen und durch Zusammenklicken verbinden.



2. Ringspalt mit NOVASIT BM / K2 oder GFM verschließen.



3. Installationen durchführen.



4. Stopfen entsprechend zuschneiden und beidseitig einpassen.



5. Stopfen komplett in Dicke ≥ 2 mm (TSD ≥ 1 mm) mit FLAMMOTECT-A oder BMK versiegeln.



6. Wenn erforderlich bzw. vorgeschrieben, Schott kennzeichnen.



Übereinstimmungsbestätigung

Name und Anschrift

des Abschottungsherstellers:

Baustelle / Gebäude:

Datum der Herstellung:

Genehmigungsgegenstand:

<input type="checkbox"/>	Einzelanordnung	Cable Tube CT Abschottung für elektrische Leitungen und Rohrleitungen aus Kunststoff oder Metall	Z-19.53-2324 vom 12.03.2019
<input type="checkbox"/>	Gruppenanordnung	Novasit COMBI 90 Kabelabschottung/Kombiabschottung	Z-19.53-2482 vom 07.09.2020

Geforderte Feuerwiderstandsfähigkeit: Feuerbeständig – 90 Minuten

Hiermit wird bestätigt, dass

- die Abschottung(en) mit der Feuerwiderstandsfähigkeit -feuerbeständig- 90 Minuten zum Einbau in Wänden* und Decken* der Feuerwiderstandsklasse F 90 hinsichtlich aller Einzelheiten fachgerecht und unter Einhaltung aller Bestimmungen der allgemeinen Bauartgenehmigung des Deutschen Instituts für Bautechnik hergestellt und eingebaut** sowie gekennzeichnet wurde(n) und
- die für die Herstellung des Genehmigungsgegenstands verwendeten Bauprodukte entsprechend den Bestimmungen der allgemeinen Bauartgenehmigung gekennzeichnet waren.

Ort / Datum

Firma / Unterschrift

(Diese Bescheinigung ist dem Bauherrn zur ggf. erforderlichen Weitergabe an die zuständige Bauaufsichtsbehörde auszuhändigen.)

* Nichtzutreffendes streichen

** Die Durchführungen von Elektroinstallationsrohren > 32 mm in Decken, von Kabeln > 21 mm, von Hohlleitern sowie von PE-Leitungen speedpipes sind noch nicht unmittelbar vom Verwendbarkeitsnachweis erfasst. Die zusätzlichen Belegungsvarianten haben ihre brandschutztechnische Leistungsfähigkeit nachweislich über 90 bzw. 120 Minuten erbracht (EI 90 bzw. EI 120 gemäß KB 1913.1/13/Z00NP, KB 01883.2/14/Z00NP und ETA-16/0016). Die Ausführung der Beschichtung mit BMK anstelle von FLAMMOTECT-A ist ebenfalls noch nicht unmittelbar vom Verwendbarkeitsnachweis erfasst.

Als Inhaber der oben genannten europäischen Nachweise bestehen für die zusätzlichen Belegungsvarianten unter Einhaltung der weiteren Rahmenbedingungen der zugrundeliegenden aBg aus brandschutztechnischer Sicht keine Bedenken und wir betrachten den Einbau als nicht wesentliche Abweichung.