

## System Bag

### Kombiabschottung

Schnellabschottungssystem für Elektrokabel und -leitungen aller Art, gemäß abG Z-19.53-2377.

Feuerwiderstandsfähigkeit: feuerbeständig (90 min.)



# System Bag

---

## Inhaltsverzeichnis

Thema	Seite
<b>1. Vorbemerkungen / Übersicht .....</b>	<b>3</b>
1.1 Zielgruppe .....	3
1.2 Verwendung der Anleitung .....	3
1.3 Sicherheitshinweise .....	3
1.4 Anwendungsbereich (Bauteil- und Schottstärken, Schottabstände) .....	4
1.5 Bauteile .....	4
<b>2. Zulässige Belegung .....</b>	<b>5</b>
2.1 Kabel / Kabelbündel / Kabeltragekonstruktionen / Elektroinstallationsrohre / PE-Leitungen .....	5
<b>3. Abstandsregelungen .....</b>	<b>5</b>
<b>4. Verwendete Produkte.....</b>	<b>6</b>
<b>5. Ausführungsbestimmungen und -varianten &amp; erste Halterungen .....</b>	<b>7</b>
<b>6. Brandschutzmaßnahmen .....</b>	<b>8</b>
6.1 Brandschutzmaßnahmen in Wänden und Decken.....	8
6.2 Laibungsmaßnahmen in Wänden und Decken .....	9
<b>7. Montageschritte .....</b>	<b>11</b>
7.1 Montageschritte - Leichte Trennwand (LTW) .....	11
7.2 Montageschritte – Decke .....	12
<b>8. Übereinstimmungsbestätigung .....</b>	<b>13</b>

# System Bag

## 1. Vorbemerkungen / Übersicht

### 1.1 Zielgruppe

- Die Einbauanleitung richtet sich ausschließlich an brandschutztechnisch geschulte Personen.

### 1.2 Verwendung der Anleitung

- Lesen Sie vor Beginn der Arbeiten diese Einbauanleitung einmal ganz durch. Beachten Sie insbesondere die nachfolgenden Sicherheitshinweise.
- Für Schäden, die durch Nichtbeachtung dieser Anleitung entstehen, übernimmt der Zulassungsinhaber keine Haftung.
- Bildhafte Darstellungen dienen lediglich als Beispiele. Montageergebnisse können optisch abweichen.
- Falls nicht anderweitig ausgewiesen, sind alle Längen in mm angegeben
- Alle Angaben in diesem Dokument entsprechen dem zur Zeitpunkt der Erstellung geltenden Stand der Technik bzw. der gültigen Normfassung. Die für den jeweiligen Einzelfall maßgeblichen gesetzlichen und technischen Rahmenbedingungen bzw. Herstellerangaben können auf Anfrage zur Verfügung gestellt werden.

### 1.3 Sicherheitshinweise

- Bei der Verarbeitung der Schottkomponenten sind die Sicherheitsdatenblätter zu Rate zu ziehen.
- Persönliche Schutzausrüstung:



Arbeitsschutzkleidung und rutschfeste Schuhe tragen.



Schutzbrille, Gestellbrille verwenden.



Bei kurzzeitiger oder geringer Belastung Partikelfilter P2.  
Bei intensiver bzw. längerer Exposition umluftunabhängiges Atemschutzgerät verwenden.  
Nur Verwendung von Atemschutz gemäß internationalen/nationalen Normen.



Chemikalienresistente Schutzhandschuhe verwenden.  
Empfohlenes Material: Butylkautschuk, Nitrilkautschuk, Fluorkautschuk, PVC.

#### Sicherheitshinweise zum Einbau von Deckenabschottungen



Der Bereich unterhalb der Deckenabschottung ist während der Abschottungsarbeiten gegen Betreten abzusperren (Warn-Absperrband und Schild: Warnung vor möglichen herabfallenden Gegenständen, Bereich nicht betreten, Abschottungsarbeiten in Deckenbauteilöffnungen!)



Der Auftragnehmer für die Herstellung von Deckenabschottungen hat den Auftraggeber schriftlich (zur Weiterleitung an den Bauherren bzw. dessen Bevollmächtigten) darauf hinzuweisen, dass nach der Herstellung der Brandabschottungen in Decken diese bauseits gegen Belastungen, insbesondere gegen das Betreten, durch geeignete Maßnahmen zu sichern sind (z. B. durch Umwehrung oder durch Abdeckung mittels Gitterrost).

# System Bag

## 1.4 Anwendungsbereich (Bauteil- und Schottstärken, Schottabstände)

### Leichte Trennwände (LTW) mit Stahlunterkonstruktion

in Ständerbauart und beidseitiger Bekleidung mit mindestens 2 Lagen aus 12,5 mm dicken zement- bzw. gipsgebundenen Bauplatten mit einem Brandverhalten der Klasse A1 bzw. A2 nach DIN 4102-4.

Das Ständerbauwerk muss durch zusätzliche Wandstiele und Riegel so ergänzt sein, dass diese die Laibung der Wandöffnung bilden.

Bei Bauteilöffnungen die nicht größer sind als 300 x 300 mm und umlaufend eine Bekleidung der Öffnungslaibung (oberflächenbündig mit der Wandbepunktung) vorhanden ist kann auf die zusätzlichen Wandstiele und Riegel verzichtet werden.

Die Wände müssen entsprechend der Feuerwiderstandsdauer F 90 nach DIN 4102-4 klassifiziert sein.

### Bekleidung der Öffnungslaibung für LTW

umlaufend entsprechend dem Aufbau der jeweiligen Wandbepunktung, mindestens 2 Lagen aus 12,5 mm dicken zement- bzw. gipsgebundenen Bauplatten mit einem Brandverhalten der Klasse A1 bzw. A2 nach DIN 4102-4.

### Massive Wände

aus Mauerwerk nach DIN 1053-1, Beton bzw. Stahlbeton nach DIN 1045 oder Porenbeton-Bauplatten nach DIN 4166 mindestens der Feuerwiderstandsklasse F 90.

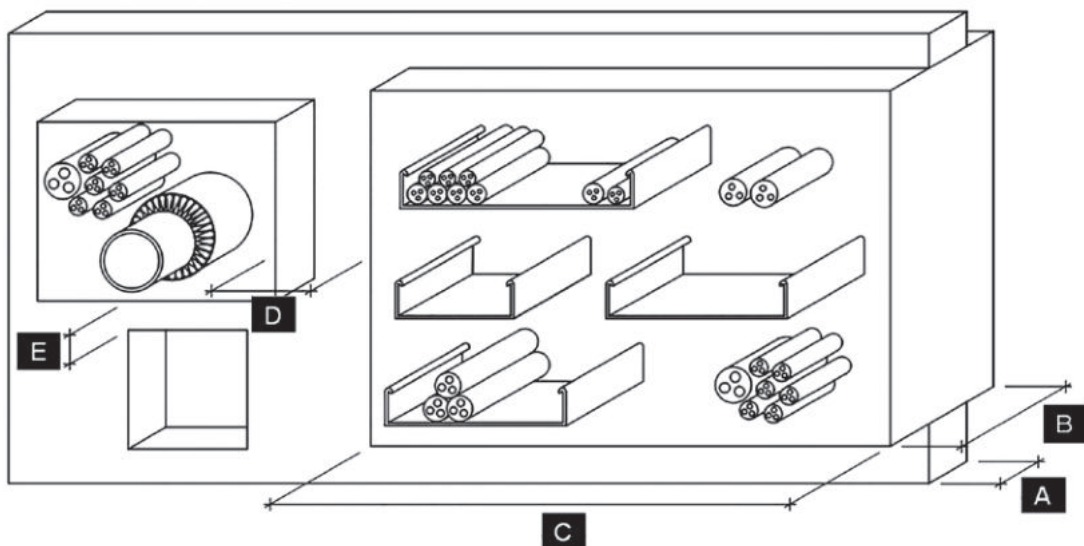
### Massive Decken

aus Beton bzw. Stahlbeton nach DIN 1045 oder Porenbeton gemäß DIN 4223 und nach allgemeiner bauaufsichtlicher Zulassung mindestens der Feuerwiderstandsklasse F 90.

## 1.5 Bauteile

### Abmessungen

Pos.	Bezeichnung	Wand [mm]	Decke [mm]
A	Bauteilstärke	≥ 100	≥ 150
B	Schottstärke	≥ 300	≥ 300
C	Maximale Abmessung der Bauteilöffnung (Breite x Höhe)	1.060 x 1.500	600 x ∞
D	Abstand zu anderen Kabel-/Rohrabschottungen eine/beide Öffnungen > 400 x 400 mm beide Öffnungen ≤ 400 x 400 mm	≥ 200 ≥ 100	≥ 200 ≥ 100
E	Abstand zu anderen Öffnungen oder Einbauten eine/beide Öffnungen > 200 x 200 mm beide Öffnungen ≤ 200 x 200 mm	≥ 200 ≥ 100	≥ 200 ≥ 100



Der gesamte zulässige Querschnitt der Installationen (Außenabmessungen) beträgt ≤ 60 % der Rohbauöffnung.







# System Bag

## 2. Zulässige Belegung

### 2.1 Kabel/Kabelbündel/Kabeltragekonstruktionen/Elektroinstallationsrohre/PE-Leitungen

	<p><b>Elektrokabel und -leitungen aller Arten (auch Lichtwellenleiter)</b> bis <math>\varnothing \leq 80</math> mm ohne Begrenzung der Größe des Gesamtleiterquerschnitts der einzelnen Kabel.</p>		<p><b>Kabeltragekonstruktionen</b> Kabelpritschen sowie Kabelleitern aus Stahl ggf. mit organischen Beschichtungen sofern das Brandverhalten insgesamt mindestens A2 nach EN 13501-1 entspricht.</p>
	<p><b>Kabelbündel</b> bis <math>\varnothing \leq 100</math> mm mit Einzelkabeln <math>\varnothing \leq 18</math> mm. Keine Zwickelverfüllung notwendig bei fest gepackten, verschnürten Kabelbündeln.</p>		<p><b>Einzelne Leitungen für Steuerungszwecke</b> Rohre aus Stahl oder Kunststoff mit Außendurchmesser <math>\varnothing \leq 15</math> mm.</p>

## 3. Abstandsregelungen

Abstandsregelungen					Bauteillaubung		
		Einzelkabel	Kabelbündel	Kabeltragesysteme	Oben (Vorne)	Unten (Hinten)	Seitlich
	Einzelkabel	$\geq 0$ ( $\geq 50$ übereinander)		$\geq 50$	$\geq 50$	$\geq 0$	
	Kabelbündel			$\geq 50$			
	Kabeltragesysteme			$\geq 0$			

## System Bag

---

### 4. Verwendete Produkte

**BIOBAG****Brandschutzkissen**

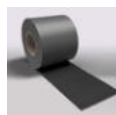
Größe 0: 150 x 200 x 40 mm  
– Art.-Nr. 01170030  
Größe 1: 300 x 200 x 40 mm  
Art.-Nr. 01171030  
Größe 2: 300 x 200 x 100 mm  
Art.-Nr. 01172030

**SIBRALIT DX****Brandschutzpachtel**

310 ml Kartusche - Art.-Nr. 01152004

**FLAMMOPLAST KS 3****Brandschutzpachtel**

12,5 kg Eimer - Art.-Nr. 01152031

**DG-CR 1.5****Brandschutzgewebe**

Rolle à 2,5 m x 125 mm  
– Art.-Nr. 01261930  
Rolle à 10 m x 125 mm  
– Art.-Nr. 01261931

**Kennzeichnungsschild**

1 Stück – Art.-Nr. 14000

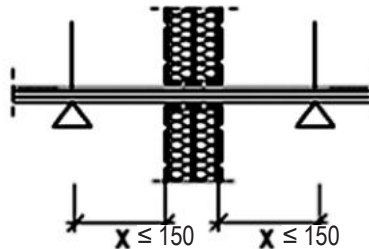
## System Bag

### 5. Ausführungsbestimmungen und -varianten & erste Halterungen

- Die Kombiabschottung darf zum Schließen von Öffnungen ohne Installationen angewendet werden (sog. Reserveabschottung).
- Abschottungen in Decken sind bauseits gegen Belastungen/das Betreten durch Umwehrung oder Gitterrost zu sichern.
- Um zu verhindern, dass die Brandschutzkissen von Unbefugten aus den Kabelabschottungen entnommen werden, sind diese gegebenenfalls z. B. mit Maschendraht zu sichern, der über die Oberflächen der Kabelabschottungen gespannt und auf den angrenzenden Wänden bzw. Decken angedübelt wird.
- Bei Einbau in LTW ist eine umlaufende Laibungsverkleidung erforderlich.
- Bei Wänden mit einer Dicke  $\leq 160$  mm ist auf der unteren Laibung der Rohbauöffnung ein mindestens 30 mm dickes und mindestens 160 mm breites Auflager aus nichtbrennbaren Brandschutzbauplatten (z. B. GKF, Gipsfaser- oder Kalzium-Silikat-Platten) mit der Baustoffklasse DIN 4102-A symmetrisch anzuordnen.
- Bei Schotthöhen  $> 1000$  mm (in Wänden) sind im Bereich der oberen Schottlaibung Aufleistung aus mindestens 30 mm dicken Streifen aus nichtbrennbaren Brandschutzbauplatten (z. B. GKF, Gipsfaser- oder Kalzium-Silikat-Platten) mit der Baustoffklasse DIN 4102-A so aufzubringen, das sie mindestens 30 mm über die Bauteilöffnungen überstehen. Der Hohlraum zwischen diesen Aufleistungen muss vollständig mit BIOBAG-Brandschutzkissen ausgefüllt werden.
- Bei Verwendung von Kabeltragekonstruktionen mit Stahlblech- oder Aluminium-Hohlprofilen sind die Holme anzubohren und mit den dämmschichtbildenden Baustoffen FLAMMOPLAST KS 3 oder SIBRALIT DX im Bereich der Brandschutzkissen vollständig auszufüllen.
- Die erforderlichen brandschutztechnischen Maßnahmen sind auf den Folgeseiten dargestellt und gelten auch für Nachinstallationen.

#### Erste Halterungen (Unterstützungen)

- Die Halterungen/Unterstützungen der Installationen vor dem Wandschott müssen in ihren wesentlichen Teilen nichtbrennbar sein (Brandverhalten der Klasse A1 oder A2 nach DIN 4102-1) und beidseitig in einem Abstand gemäß Übersicht angeordnet sein.





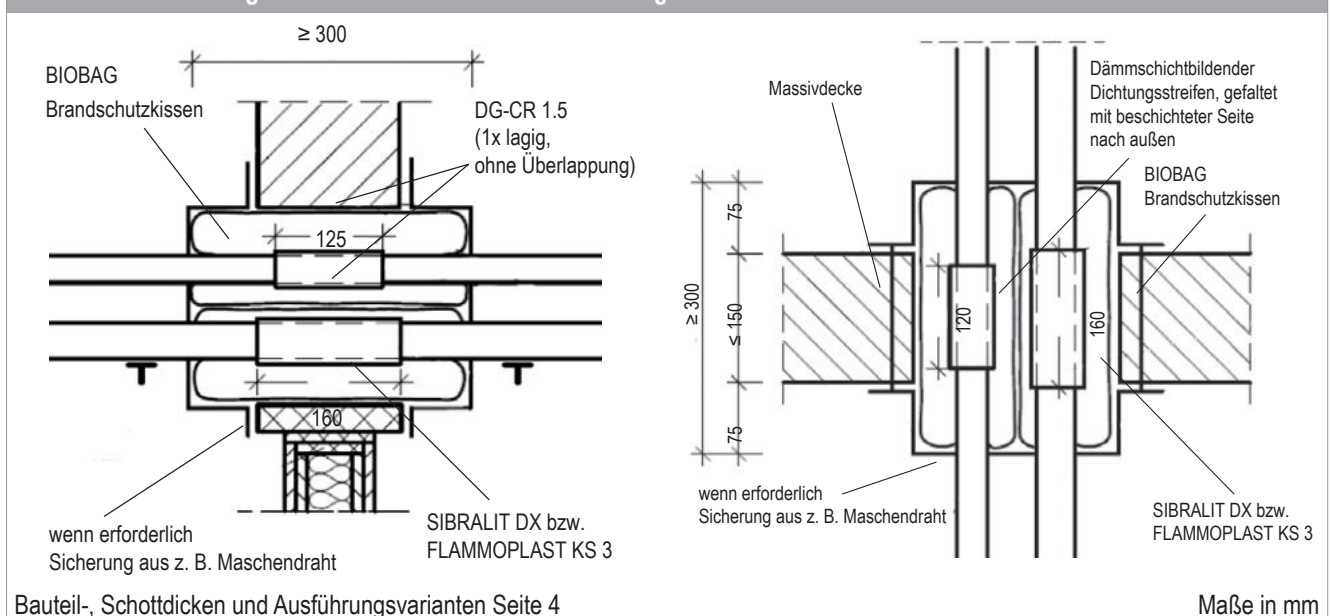
# System Bag

## 6. Brandschutzmaßnahmen

### 6.1 Brandschutzmaßnahmen in Wänden und Decken

- Alle Öffnungen zwischen den Installationen sowie zwischen den Installationen und den Bauteillaubungen sind vollständig mit BIOBAG Brandschutzkissen in einer Dicke von mindestens 30 cm auszufüllen.
- Die Brandschutzkissen sind in Wänden horizontal, in Decken vertikal liegend und schichtweise versetzt so einzubauen, dass unter Verwendung von Brandschutzkissen unterschiedlicher Größe insbesondere auch alle Zwickel zwischen den Installationen sowie eventuell vorhandene Fugen zwischen den Kabeltragekonstruktionen bzw. zu den Öffnungslaibungen über die ganze Schottdicke dicht verstopft werden und alle hindurchgeführten Teile dicht umhüllt sind.
- Die Kabel sind im Bereich der Brandschutzkissen auf einer Länge von  $\geq 16$  cm mit dem dämmschichtbildenden Baustoff FLAMMOPLAST KS 3 oder SIBRALIT DX zu beschichten. Es darf anstelle der Beschichtung das Brandschutzgewebe DG-CR 1.5 um die Installationen gewickelt werden. Die Anwendung des Brandschutzwickels DG-CR 1.5 ist nicht unmittelbar vom Verwendbarkeitsnachweis erfasst.
- Wenn die Installationen seitlich oder unten unmittelbar an der Öffnungslaibung der Wand anliegen, ist die Fuge dort mit dem dämmschichtbildenden Baustoff FLAMMOPLAST KS 3 oder SIBRALIT DX abzuspachteln. Wahlweise darf zwischen Installationen und Bauteillaubung das Brandschutzgewebe DG-CR 1.5 eingeschoben werden. Die Installationen sind beim Einbau des Streifens leicht anzuheben, damit dieser stramm in der Fuge sitzt.
- Die Brandschutzkissen müssen durch geeignete Maßnahmen gegen unbefugtes Entfernen gesichert werden. Die Sicherung kann z. B. mit Maschendraht, der über die Oberfläche der Kabelabschottung gespannt und auf den angrenzenden Wänden angedübelt wird erfolgen. Die Sicherungsmaßnahmen dürfen entfallen, wenn die Kabelabschottung oberhalb von Unterdecken oder unterhalb von Doppelböden angeordnet ist, bzw. die Räume oder Flure, in denen die Kabelabschottungen System Bag erstellt werden, nur für eingewiesene/unterrichtete Personen zugänglich ist.

#### Maßnahmen an Leitungen bei Wand- und Deckendurchführungen



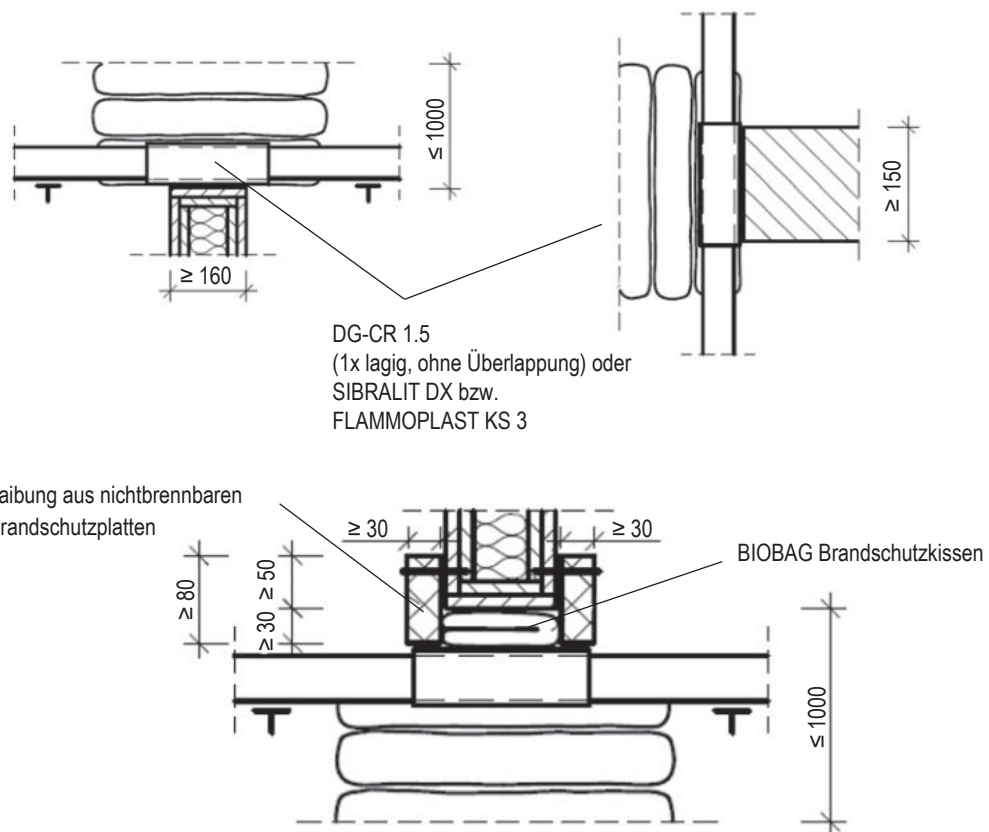


## System Bag

### 6.2 Laibungsmaßnahmen in Wänden und Decken

- Bei Schotthöhen > 1000 mm (in Wänden) sind im Bereich der oberen Schottlaibung Aufleistung aus mindestens 30 mm dicken Streifen aus nichtbrennbaren Brandschutzbauplatten (z. B. GKF, Gipsfaser- oder Kalzium-Silikat-Platten) mit der Baustoffklasse DIN 4102-A so aufzubringen, das sie mindestens 30 mm über die Bauteilöffnungen überstehen.
- Der Hohlraum zwischen diesen Aufleistungen muss vollständig mit BIOBAG-Brandschutzkissen ausgefüllt werden.

#### Ausführung bei Wand- und Deckenabschottung



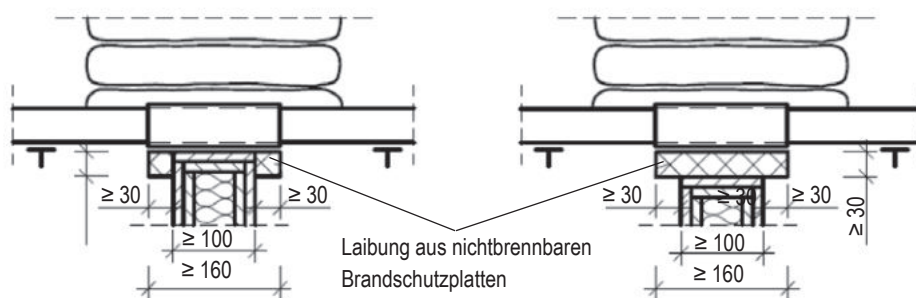
Maße in mm

## System Bag

### Anschluss zur unteren Laibung bei Wanddicken < 160 mm

Bei Wänden mit einer Dicke  $\leq 160$  mm ist auf der unteren Laibung der Rohbauöffnung ein mindestens 30 mm dickes und mindestens 160 mm breites Auflager aus nichtbrennbaren Brandschutzbauplatten (z. B. GKF, Gipsfaser- oder Kalzium-Silikat-Platten) mit der Baustoffklasse DIN 4102-A symmetrisch anzuordnen.

#### Ausführung bei Wand- und Deckenabschottung



Maße in mm

# System Bag

## 7. Montageschritte

### 7.1 Montageschritte - Leichte Trennwand (LTW)

1. Laibung reinigen. Bei Wanddicke < 160 mm Auflage montieren. Bei Schotthöhe > 1000 mm Laibung erstellen. Siehe Seite 9.



2. Kabel im Schottbereich (Länge  $\geq$  160 mm) mit SIBRALIT DX oder FLAMMOPLAST KS 3 beschichten. Alternativ DG-CR 1.5 anordnen.



3. Öffnung mit Brandschutzkissen in den verschiedenen Größen horizontal und stoßversetzt dicht verstopfen.



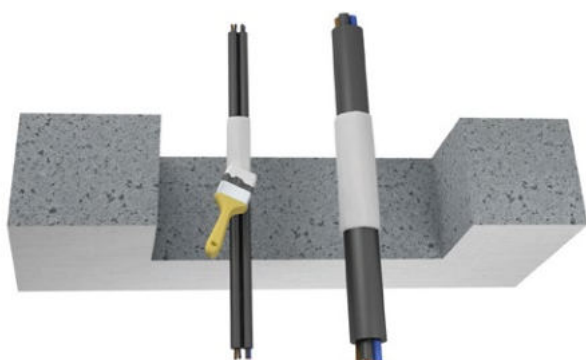
4. Schottschild neben der Abschottung anbringen



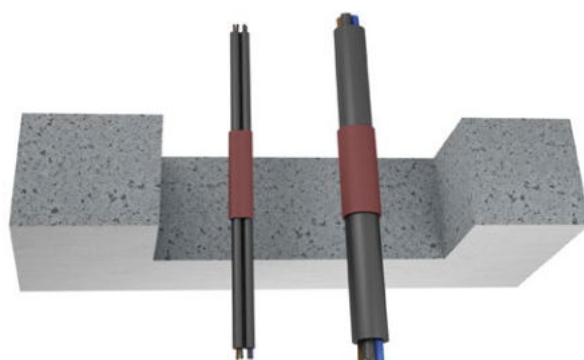
# System Bag

## 7.2 Montageschritte – Decke

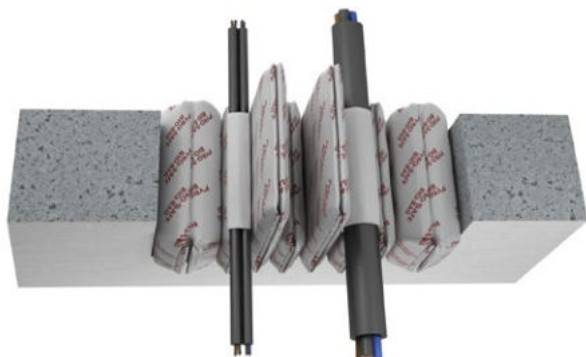
1. Öffnung mit Durchführungen. Kabel beschichten.



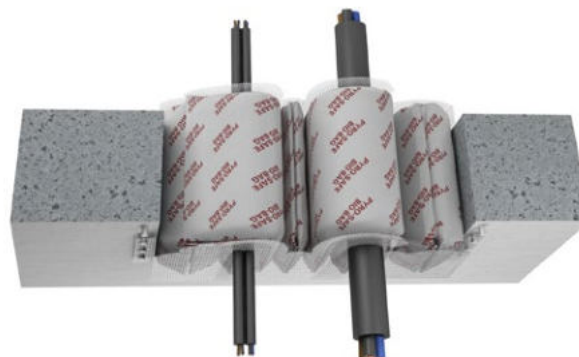
2. Alternativ Kabelwickel.



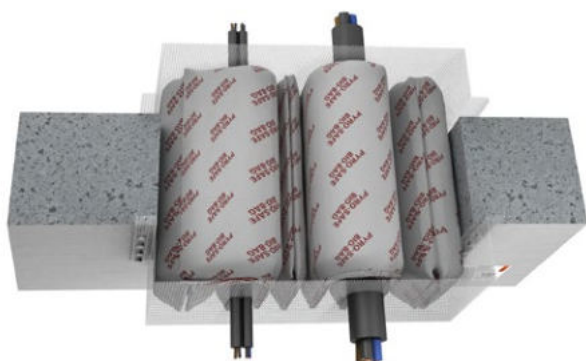
3. Öffnung mit Brandschutzkissen in den verschiedenen Größen vertikal dicht verstopfen.



4. Brandschutzkissen gegen Herausfallen sichern.



5. Schottschild neben der Abschottung anbringen.



# Übereinstimmungsbestätigung

Name und Anschrift

des Abschottungsherstellers:

---

---

---

Baustelle / Gebäude:

---

Datum der Herstellung:

---

Genehmigungsgegenstand:

Feuerwiderstandsfähige Abschottung für elektrische Leitungen

System Bag

Geforderte Feuerwiderstandsfähigkeit:

Feuerbeständig – 90 Minuten

Hiermit wird bestätigt, dass

- die Abschottung mit der Feuerwiderstandsfähigkeit -feuerbeständig- 90 Minuten zum Einbau in Wänden\* und Decken\* der Feuerwiderstandsklasse F 90 hinsichtlich aller Einzelheiten fachgerecht und unter Einhaltung aller Bestimmungen der allgemeinen Bauartgenehmigung Nr. Z-19.53-2377 des Deutschen Instituts für Bautechnik vom 19.05.2019 hergestellt und eingebaut\*\* sowie gekennzeichnet wurde und
- die für die Herstellung des Genehmigungsgegenstands verwendeten Bauprodukte entsprechend den Bestimmungen der allgemeinen Bauartgenehmigung gekennzeichnet waren.

---

Ort / Datum

---

Firma / Unterschrift

(Diese Bescheinigung ist dem Bauherrn zur ggf. erforderlichen Weitergabe an die zuständige Bauaufsichtsbehörde auszuhändigen.)

\* Nichtzutreffendes streichen

\*Die Anwendung des Brandschutzwickels DG-CR 1.5 ist nicht unmittelbar vom Verwendbarkeitsnachweis erfasst.

## Wichtig!

Die Brandschutzwirkung der Abschottung System Bag ist auf Dauer nur dann sichergestellt, wenn die Abschottung stets im ordnungsgemäßen Zustand gehalten und nach evtl. vorgenommener Belegungsänderung der bestimmungsgemäße Zustand der Abschottung wieder hergestellt wird.